

**Betriebsanleitung**  
***Operating instructions***  
**Manuel d'utilisation**

**OGM<sup>PLUS</sup>**

**Ovalradzähler**  
***Oval gear meter***  
**Compteur à roues ovales**



DEUTSCH



ENGLISH



FRANÇAIS



OGM<sup>PLUS</sup>  
417102208 Rev. 8-11.2019  
29.11.2019



# Betriebsanleitung

**OGM<sup>PLUS</sup>**

Ovalradzähler



# Inhaltsverzeichnis

<b>1</b>	<b>Allgemeines</b> .....	<b>4</b>
1.1	Betriebsanleitungen mit Smartphones / Tablets aufrufen.....	5
1.1.1	Installation der „ <b>Ecolab DocuApp</b> “ für Android.....	5
1.1.2	Installation der „ <b>DocuApp</b> “ für IOS (Apple).....	5
1.2	Urheberschutz.....	6
1.3	Symbole, Hervorhebungen und Aufzählungen.....	6
1.4	Artikelnummer / EBS Artikelnummern.....	7
1.5	Transport, Verpackung und Lagerung.....	7
1.5.1	Transport.....	7
1.5.2	Verpackung.....	8
1.5.3	Lagerung.....	9
1.6	Gerätekennzeichnung - Typenschild.....	9
1.7	Gewährleistung.....	10
1.8	Kontakte.....	10
1.8.1	Service- und Kontaktadresse zum Hersteller.....	10
1.8.2	Kontakt Technischer Kundendienst.....	10
1.8.3	Adresse für Rücksendungen.....	11
<b>2</b>	<b>Sicherheit</b> .....	<b>12</b>
2.1	Allgemeine Sicherheitshinweise.....	12
2.2	Bestimmungsgemäße Verwendung.....	12
2.2.1	Eigenmächtiger Umbau und Ersatzteilherstellung.....	13
2.3	Gefahr bei Fehlgebrauch!.....	13
2.4	Lebensdauer.....	13
2.5	Sicherheitsmaßnahmen durch den Betreiber.....	13
2.5.1	Betreiberpflichten.....	14
2.6	Personalanforderungen.....	15
2.7	Persönliche Schutzausrüstung (PSA).....	17
2.8	Erklärung der verwendeten Sicherheitssymbole.....	17
2.8.1	Persönliche Schutzausrüstung - PSA.....	17
2.8.2	Hinweise auf Gefährdungen.....	18
2.9	Allgemeine Gefahren am Arbeitsplatz.....	19
2.10	Installations-, Wartungs- und Reparaturarbeiten.....	21
2.11	Sicherheitsdatenblätter.....	21
<b>3</b>	<b>Lieferumfang</b> .....	<b>23</b>
<b>4</b>	<b>Aufbau / Funktionsbeschreibung</b> .....	<b>24</b>
4.1	Aufbau.....	24
4.2	Funktionsbeschreibung.....	24
<b>5</b>	<b>Installation</b> .....	<b>25</b>
5.1	Hinweise zur Installation.....	26
5.2	Anschlussadapter montieren.....	26
5.3	Konsole montieren.....	27
5.4	Wandmontage.....	27
5.5	Montage der Schlauch- oder Rohrleitung .....	27
5.5.1	Übersicht.....	28
5.5.2	Montage der Schlauchleitung.....	28

5.5.3	Montage Rohrleitung.....	28
5.6	Elektrischer Anschluss.....	28
5.6.1	Anschluss an (SPS-)Steuerungen.....	29
5.6.2	Anschluss an EMP E60 Pumpen.....	30
5.6.3	Anschluss an Dosierpumpe EcoAdd.....	31
<b>6</b>	<b>Inbetriebnahme.....</b>	<b>32</b>
6.1	Ermittlung der Impulswertigkeit des Zählers.....	33
<b>7</b>	<b>Fehlerbehebung.....</b>	<b>34</b>
7.1	Reparaturen / Rücksendungen an Ecolab Engineering GmbH.....	35
7.1.1	Rücksendebedingungen.....	35
7.1.2	Rücksendeformular / Adresse für Rücksendungen.....	36
<b>8</b>	<b>Wartung.....</b>	<b>37</b>
8.1	Zerlegen des Ovalradzählers.....	38
8.2	Zusammenbau des Ovalradzählers.....	39
8.3	Reparaturen / Rücksendungen an Ecolab Engineering GmbH.....	39
8.3.1	Rücksendebedingungen.....	39
8.3.2	Rücksendeformular / Adresse für Rücksendungen.....	40
<b>9</b>	<b>Technische Daten.....</b>	<b>41</b>
9.1	Materialien.....	41
9.2	Abmessungen.....	42
<b>10</b>	<b>Bestellschlüssel, Ersatzteile und Zubehör.....</b>	<b>43</b>
10.1	Übersicht.....	43
10.2	Bestellschlüssel.....	43
10.3	Ersatzteile.....	44
10.4	Zubehör.....	45
10.4.1	Anschlussadapter (je 2 Stück erforderlich).....	46
<b>11</b>	<b>Demontage / Entsorgung.....</b>	<b>47</b>
11.1	Entsorgung und Umweltschutz.....	47
<b>12</b>	<b>Einbauerklärung.....</b>	<b>48</b>

## 1 Allgemeines

**VORSICHT!****Anleitungen beachten!**

**Vor Beginn aller Arbeiten und/oder dem Bedienen von Geräten oder Maschinen muss diese Anleitung unbedingt gelesen und verstanden werden. Beachten Sie zusätzlich immer alle zum Produkt gehörenden Anleitungen, die sich im Lieferumfang befinden!**

Alle Anleitungen stehen zusätzlich zum Download bereit, falls Sie das Original verlegt haben sollten. Außerdem habe Sie so die Möglichkeit immer an die aktuellste Version der Anleitungen zu kommen.

Bei der deutschsprachigen Anleitung handelt es sich um die **Originalbetriebsanleitung**, die rechtlich relevant ist. **Alle anderen Sprachen sind Übersetzungen.**

**Folgendes ist besonders zu beachten:**

- Das Personal muss alle zum Produkt gehörenden Anleitungen vor Beginn aller Arbeiten sorgfältig durchgelesen und verstanden haben. Grundvoraussetzung für sicheres Arbeiten ist die Einhaltung aller angegebenen Sicherheitshinweise und Handlungsanweisungen in den Anleitungen.
- Abbildungen in dieser Anleitung dienen dem grundsätzlichen Verständnis und können von der tatsächlichen Ausführung abweichen.
- Alle Anleitungen müssen für das Bedien- und Wartungspersonal jederzeit zur Verfügung stehen. Daher bitte alle Anleitungen als Referenz für Bedienung und Service aufbewahren.
- Bei einem Weiterverkauf sind die Betriebsanleitungen immer mitzuliefern.
- Vor der Installation, der Inbetriebnahme und vor allen Wartungs- bzw. Reparaturarbeiten müssen die einschlägigen Kapitel der Betriebsanleitungen gelesen, verstanden und beachtet werden.



*Unsere Produkte sind gemäß aktueller Normen/Richtlinien gebaut, geprüft und CE-zertifiziert.*





**Die jeweils aktuellste und komplette Betriebsanleitung wird im Internet zur Verfügung gestellt:**

[https://www.ecolab-engineering.de/fileadmin/download/bedienungsanleitungen/mess-und-regeltechnik/Ovalradz-her-OGM-417102208\\_OGM\\_Plus.pdf](https://www.ecolab-engineering.de/fileadmin/download/bedienungsanleitungen/mess-und-regeltechnik/Ovalradz-her-OGM-417102208_OGM_Plus.pdf)

Wenn Sie die Betriebsanleitung mit einem Tablet oder Smartphone downloaden möchten, können Sie den aufgeführten QR-Code nutzen.

## 1.1 Betriebsanleitungen mit Smartphones / Tablets aufrufen

Mit der Ecolab „**DocuApp**“  können alle veröffentlichten Betriebsanleitungen, Kataloge, Zertifikate und CE-Konformitätserklärungen von Ecolab Engineering mit Smartphones oder Tablets (Android  & IOS  Systeme) abgerufen werden.

Die in der „**DocuApp**“  dargestellten Dokumente sind stets aktuell und neue Versionen werden sofort angezeigt. Für weiterführende Infos zur „**DocuApp**“  steht eine eigene Softwarebeschreibung (Art. Nr. 417102298) zur Verfügung.

### Anleitung „Ecolab DocuApp“ zum Download









**Download der Softwarebeschreibung „DocuApp“ (Artikel Nr. 417102298):**


[https://www.ecolab-engineering.de/fileadmin/download/bedienungsanleitungen/dosiertechnik/Dosierpumpen/417102298\\_DocuAPP.pdf](https://www.ecolab-engineering.de/fileadmin/download/bedienungsanleitungen/dosiertechnik/Dosierpumpen/417102298_DocuAPP.pdf)

Im folgenden ist die Installation der „**Ecolab DocuApp**“  für „**Android**“  und „**IOS** (Apple)“  Systeme beschrieben.




### 1.1.1 Installation der „Ecolab DocuApp“ für Android




Auf Android  basierten Smartphones befindet sich die „**Ecolab DocuApp**“  im "Google Play Store" .

1. ➤ Rufen sie den "Google Play Store"  mit Ihrem Smartphone /Tablet auf.
2. ➤ Geben Sie den Namen „**Ecolab DocuAPP**“ im Suchfeld ein.
3. ➤ Wählen Sie anhand des Suchbegriffes **Ecolab DocuAPP** in Verbindung mit diesem Symbol  die „**Ecolab DocuApp**“ aus.
4. ➤ Betätigen Sie den Button *[installieren]*.  
⇒ Die „**Ecolab DocuApp**“  wird installiert.

Über einen PC, bzw. Webbrowser kann die „**Ecolab DocuApp**“  über diesen Link aufgerufen werden: <https://play.google.com/store/apps/details?id=ecolab.docuApp>

### 1.1.2 Installation der „DocuApp“ für IOS (Apple)

Auf IOS  basierten Smartphones befindet sich die „**Ecolab DocuApp**“  im "APP Store" .

1. ➤ Rufen sie den "APP Store"  mit Ihrem Smartphone /Tablet auf.
2. ➤ Gehen Sie auf die Suchfunktion.
3. ➤ Geben Sie den Namen „**Ecolab DocuAPP**“ im Suchfeld ein.
4. ➤ Wählen Sie anhand des Suchbegriffes **Ecolab DocuAPP** in Verbindung mit diesem Symbol  die „**Ecolab DocuApp**“ aus.
5. ➤ Betätigen Sie den Button *[installieren]*.  
⇒ Die „**Ecolab DocuApp**“  wird installiert.

## 1.2 Urheberschutz

### **Diese Anleitung ist urheberrechtlich geschützt.**

Die Überlassung dieser Anleitung an Dritte, Vervielfältigungen in jeglicher Art und Form, auch auszugsweise, sowie die Verwertung und/oder Mitteilung des Inhaltes sind ohne schriftliche Genehmigung von Ecolab Engineering (im folgenden "Hersteller") außer für interne Zwecke nicht gestattet. Zuwiderhandlungen verpflichten zu Schadenersatz.

Der Hersteller behält sich das Recht vor, zusätzliche Ansprüche geltend zu machen.

**Das Urheberrecht liegt beim Hersteller: © Ecolab Engineering GmbH**

## 1.3 Symbole, Hervorhebungen und Aufzählungen

### **Symbole, Sicherheitshinweise**

Sicherheitshinweise sind in dieser Anleitung durch Symbole gekennzeichnet. Die Sicherheitshinweise werden durch Signalworte eingeleitet, die das Ausmaß der Gefährdung zum Ausdruck bringen.



#### **VORSICHT!**

Diese Kombination aus Symbol und Signalwort weist auf eine möglicherweise gefährliche Situation hin, die zu geringfügigen oder leichten Verletzungen führen kann, wenn sie nicht gemieden wird.



#### **HINWEIS!**

Diese Kombination aus Symbol und Signalwort weist auf eine möglicherweise gefährliche Situation hin, die zu Sachschäden führen kann, wenn sie nicht gemieden wird.



#### **UMWELT!**

Diese Kombination aus Symbol und Signalwort weist auf mögliche Gefahren für die Umwelt hin.

Das Umweltzeichen kennzeichnet Maßnahmen des Umweltschutzes.

### **Sicherheitshinweise in Handlungsanweisungen**

Sicherheitshinweise können sich auf bestimmte, einzelne Handlungsanweisungen beziehen. Solche Sicherheitshinweise werden in die Handlungsanweisung eingebettet, damit sie den Lesefluss beim Ausführen der Handlung nicht unterbrechen. Es werden die bereits oben beschriebenen Signalworte verwendet.

#### **Beispiel:**

1. ▶ Schraube lösen.

2. ▶



#### **VORSICHT!**

**Klemmgefahr am Deckel!**

Deckel vorsichtig schließen.

3. ▶ Schraube festdrehen.



**Tipps und Empfehlungen**



*Dieses Symbol hebt nützliche Tipps und Empfehlungen sowie Informationen für einen effizienten und störungsfreien Betrieb hervor.*

**Weitere Kennzeichnungen**

**Zur Hervorhebung von Handlungsanweisungen, Ergebnissen, Auflistungen, Verweisen und anderen Elementen werden in dieser Anleitung folgende Kennzeichnungen verwendet:**

<b>Kennzeichnung</b>	<b>Erläuterung</b>
1., 2., 3. ... ➔	Schritt-für-Schritt-Handlungsanweisungen
⇒	Ergebnisse von Handlungsschritten
↪	Verweise auf Abschnitte dieser Anleitung und auf mitgeltende Unterlagen
■	Auflistungen ohne festgelegte Reihenfolge
[Taster]	Bedienelemente (z. B. Taster, Schalter), Anzeigeelemente (z. B. Signalleuchten)
„Anzeige“	Bildschirmelemente (z. B. Schaltflächen, Belegung von Funktionstasten)

**1.4 Artikelnummer / EBS Artikelnummern**



*Innerhalb dieser Betriebsanleitung können sowohl Artikelnummern, als auch EBS-Artikelnummern dargestellt sein. EBS-Artikelnummern sind Ecolab interne Artikelnummern und werden ausschließlich „konzernintern“ verwendet.*

**1.5 Transport, Verpackung und Lagerung**

**1.5.1 Transport**

Das Gerät wird in einem Karton verpackt geliefert. Die Abmessungen der Verpackung und das Verpackungsgewicht entnehmen Sie bitte den Technischen Daten.

**Unsachgemäßer Transport**



**HINWEIS!**

**Sachschäden durch unsachgemäßen Transport!**

Bei unsachgemäßem Transport können Transportstücke fallen oder umstürzen. Dadurch können Sachschäden in erheblicher Höhe entstehen.

- Beim Abladen der Transportstücke bei Anlieferung sowie bei innerbetrieblichem Transport vorsichtig vorgehen und die Symbole und Hinweise auf der Verpackung beachten.
- Nur die vorgesehenen Anschlagpunkte verwenden.
- Verpackungen erst kurz vor der Montage entfernen.

**GEFAHR!****Gefahr durch Inbetriebnahme eines durch den Transport beschädigten Gerätes.**

Wird beim Auspacken ein Transportschaden festgestellt, darf keine Installation oder Inbetriebnahme durchgeführt werden.

Durch Installation / Inbetriebnahme eines beschädigten Gerätes, können unkontrollierbare Fehler auftreten, die durch den Einsatz von aggressiven Dosiermitteln zu irreparablen Schäden am Personal und/oder des Gerätes führen können.

**Transportinspektion****HINWEIS!**

Lieferung auf Vollständigkeit und eventuell vorhandene Transportschäden prüfen.

**Bei äußerlich erkennbarem Transportschaden wie folgt vorgehen:**

- Lieferung nicht oder nur unter Vorbehalt entgegennehmen.
- Schadensumfang auf den Transportunterlagen oder auf dem Lieferschein des Transporteurs vermerken.
- Reklamation einleiten.

***Jeden Mangel reklamieren, sobald er erkannt ist!***

*Schadensersatzansprüche können nur innerhalb der Reklamationsfristen geltend gemacht werden.*

**1.5.2 Verpackung**

Die einzelnen Packstücke sind entsprechend den zu erwartenden Transportbedingungen verpackt. Für die Verpackung wurden ausschließlich umweltfreundliche Materialien verwendet. Die Verpackung soll die einzelnen Bauteile bis zur Montage vor Transportschäden, Korrosion und anderen Beschädigungen schützen. Daher die Verpackung nicht zerstören und erst kurz vor der Montage entfernen.






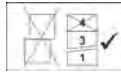
**UMWELT!****Gefahr für die Umwelt durch falsche Entsorgung!**

Verpackungsmaterialien sind wertvolle Rohstoffe und können in vielen Fällen weiter genutzt oder sinnvoll aufbereitet und wiederverwertet werden.

**Durch falsche Entsorgung von Verpackungsmaterialien können Gefahren für die Umwelt entstehen:**

- Die örtlich geltenden Entsorgungsvorschriften beachten!
- Verpackungsmaterialien umweltgerecht entsorgen.
- Gegebenenfalls einen Fachbetrieb mit der Entsorgung beauftragen.

**Symbole auf der Verpackung**

Symbol	Bezeichnung	Beschreibung
	<b>Oben</b>	Die Pfeilspitzen kennzeichnen die Oberseite des Packstückes. Sie müssen immer nach oben weisen, sonst könnte der Inhalt beschädigt werden.
	<b>Zerbrechlich</b>	Packstücke mit zerbrechlichem oder empfindlichem Inhalt. Das Packstück mit Vorsicht behandeln, nicht fallen lassen und keinen Stößen aussetzen.
	<b>Vor Nässe schützen</b>	Packstücke vor Nässe schützen und trocken halten.
	<b>Elektronische Bauteile</b>	Elektronische Bauteile im Packstück.
	<b>Kälte</b>	Packstücke vor (Frost) Kälte schützen.
	<b>Stapeln</b>	Packstück mit anderen gleichen Packstücken bis zur angegebenen max. Anzahl belasten. Auf exakte Stapelung achten.

**1.5.3 Lagerung**



*Unter Umständen befinden sich auf den Packstücken Hinweise zur Lagerung, die über die hier genannten Anforderungen hinausgehen. Diese sind entsprechend einzuhalten.*

**Folgende Lagerbedingungen sind zu beachten:**

- Nicht im Freien aufbewahren.
- Trocken und staubfrei lagern.
- Keinen aggressiven Medien aussetzen.
- Vor Sonneneinstrahlung schützen.
- Mechanische Erschütterungen vermeiden.
- Lagertemperatur und relative Luftfeuchtigkeit: nach Angaben im Kapitel Technische Daten einhalten.
- Bei Lagerung von länger als 3 Monaten regelmäßig den allgemeinen Zustand aller Teile und der Verpackung kontrollieren.  
Falls erforderlich, die Konservierung auffrischen oder erneuern.

**1.6 Gerätekennzeichnung - Typenschild**



*Angaben zur Gerätekennzeichnung bzw. die Angaben auf dem Typenschild befinden sich im Kapitel "Technische Daten". Wichtig für alle Rückfragen ist die richtige Angabe der Benennung und des Typs. Nur so ist eine einwandfreie und schnelle Bearbeitung möglich.*

## 1.7 Gewährleistung

### **Gewährleistung in Bezug auf Betriebssicherheit, Zuverlässigkeit und Leistung wird vom Hersteller nur unter folgenden Bedingungen übernommen:**

- Montage, Anschluss, Einstellung, Wartung und Reparaturen werden von autorisiertem Fachpersonal unter Zuhilfenahme der Betriebsanleitung und aller mitgelieferten Dokumente durchgeführt.
- Das Gerät wird entsprechend den Ausführungen der Betriebsanleitung verwendet.
- Bei Reparaturen werden nur Original-Ersatzteile verwendet.



*Das Gerät ist gemäß aktueller Normen/Richtlinien gebaut, geprüft und CE-zertifiziert. Sie hat das Werk in sicherheitstechnisch einwandfreiem Zustand verlassen. Um diesen Zustand zu erhalten und einen gefahrlosen Betrieb sicherzustellen, muss der Anwender alle Hinweise / Warnvermerke, Wartungsvorschriften, etc. beachten, die in dieser Betriebsanleitung enthalten und ggf. auf dem Gerät angebracht sind.*

***Im Übrigen gelten die allgemeinen Garantie- und Leistungsbedingungen des Herstellers.***

## 1.8 Kontakte

### 1.8.1 Service- und Kontaktadresse zum Hersteller



**Ecolab Engineering GmbH**

Raiffeisenstraße 7  
D-83313 Siegsdorf

Telefon (+49) 86 62 / 61 0  
Telefax (+49) 86 62 / 61 166

Email: [engineering-mailbox@ecolab.com](mailto:engineering-mailbox@ecolab.com)  
<http://www.ecolab-engineering.com>



### 1.8.2 Kontakt Technischer Kundendienst



*Wenn Sie sich an den technischen Kundendienst wenden, stellen Sie sicher, dass Sie den Typencode in der E-Mail vermerken. Nur über den Typencode ist die Dosierstation mit der dazugehörigen Dokumentation zu identifizieren. Den Typencode finden Sie auf dem Typenschild.*

**ECOLAB Engineering GmbH**

Raiffeisenstraße 7  
83313 Siegsdorf, Germany

Tel: +49 8662 61234

E-Mail: [eursiefb-technicalservice@ecolab.com](mailto:eursiefb-technicalservice@ecolab.com)

**1.8.3 Adresse für Rücksendungen**



**VORSICHT!**

**Vor der Rücksendung von Geräten und Anlagenteilen müssen diese innen und außen vollständig von Chemie befreit werden!**

Produktführende Leitungen und Komponenten müssen mit ausreichend Wasser gespült werden um die Verletzungsgefahr durch chemische Produkte für unser Personal ausgeschlossen werden kann.



*Um die Annahme der Rücksendung zu gewährleisten ist eine Unbedenklichkeitserklärung vollständig auszufüllen und der Sendung beizulegen. Die Vorlage finden Sie hier:*

*<https://www.ecolab-engineering.de/de/download/unbedenklichkeitserklaerung.html>*

**Bitte fordern Sie ein Rücksendeformular an von:**

**Ecolab Engineering GmbH - Abteilung Reparatur**

Zapfendorfstraße 9

**D-83313 Siegsdorf**

Tel.: (+49) 8662 61-0

Fax: (+49) 8662 61-258

## 2 Sicherheit

### 2.1 Allgemeine Sicherheitshinweise

**GEFAHR!**

Wenn anzunehmen ist, dass ein gefahrloser Betrieb nicht mehr möglich ist, so ist das Gerät unverzüglich außer Betrieb zu setzen und gegen unabsichtlichen Betrieb zu sichern.

**Das ist der Fall:**

- wenn das Gerät sichtbare Beschädigungen aufweist,
- wenn das Gerät nicht mehr funktionsfähig erscheint,
- nach längerer Lagerung unter ungünstigen Umständen (Funktionsprüfung durchführen).

**Folgende Hinweise sind im Umgang mit dem Gerät stets zu beachten:**

- Vor allen Arbeiten an elektrischen Teilen die Stromzufuhr trennen und gegen wieder einschalten sichern.
- Sicherheitsbestimmungen und vorgeschriebene Schutzkleidung im Umgang mit Chemikalien sind zu beachten.
- Hinweise im Produktdatenblatt des verwendeten Dosiermediums sind einzuhalten.
- Das Gerät darf nur mit der in den Technischen Daten angegebenen Versorgungs- und Steuerspannung betrieben werden.

### 2.2 Bestimmungsgemäße Verwendung

**WARNUNG!**

Das Gerät dient ausschließlich der Dosierung validierter Chemikalien.

Das Gerät wurde für die industrielle und gewerbliche Nutzung entwickelt, konstruiert und gebaut. Eine private Nutzung wird ausgeschlossen!

Jede über die bestimmungsgemäße Verwendung hinausgehende oder andersartige Benutzung gilt als Fehlgebrauch.

**VORSICHT!**

Zur bestimmungsgemäßen Verwendung gehört auch die Einhaltung aller vom Hersteller vorgeschriebenen Bedienungs- und Betriebsanweisungen sowie alle Wartungs- und Instandhaltungsbedingungen.

**WARNUNG!****Gefahr bei Fehlgebrauch!****Fehlgebrauch kann zu gefährlichen Situationen führen:**

- Niemals andere Dosiermedien als das vorgegebene Produkt verwenden.
- Niemals die Dosiervorgaben des Produkts über den tolerierbaren Bereich hinaus verändern.
- Niemals in explosionsgefährdeten Bereichen verwenden.

**2.2.1 Eigenmächtiger Umbau und Ersatzteilherstellung**



**VORSICHT!**

Eigenmächtige Umbauten oder Veränderungen sind nur nach Absprache und mit Genehmigung des Herstellers zulässig.

Originalersatzteile und vom Hersteller autorisiertes Zubehör dienen der Sicherheit.

**Die Verwendung anderer Teile schließt die Haftung für die daraus entstehenden Folgen aus.**

**2.3 Gefahr bei Fehlgebrauch!**



**WARNUNG!**

**Gefahr bei Fehlgebrauch!**

**Fehlgebrauch kann zu gefährlichen Situationen führen:**

- Niemals andere Dosiermedien als das vorgegebene Produkt verwenden.
- Niemals die Dosiervorgaben des Produkts über den tolerierbaren Bereich hinaus verändern.
- Niemals in explosionsgefährdeten Bereichen verwenden.

**2.4 Lebensdauer**

Die Lebensdauer beträgt in Abhängigkeit zu den ordnungsgemäß durchgeführten Wartungen (Sicht-, Funktionsprüfung, Austausch von Verschleißteilen, etc.) ca. 2 Jahre.

Anschließend ist eine Revision, in einigen Fällen auch eine anschließende Generalüberholung notwendig.

**2.5 Sicherheitsmaßnahmen durch den Betreiber**



**HINWEIS!**

Es wird darauf hingewiesen, dass der Betreiber sein Bedien- und Wartungspersonal bezüglich der Einhaltung aller notwendigen Sicherheitsmaßnahmen zu schulen, einzuweisen und zu überwachen hat.

**Die Häufigkeit von Inspektionen und Kontrollmaßnahmen muss eingehalten und dokumentiert werden!**

**WARNUNG!****Anforderungen an betreiberseitig bereitgestellte Systemkomponenten**

Um Personenschäden und Beschädigungen der Anlage zu vermeiden, muss sichergestellt werden, dass die Ihnen zur Verfügung gestellten Systemkomponenten (Rohrverbindungen, Flansche) korrekt montiert wurden. Beim Übergang von Kunststoff- auf Edelstahlleitungen empfehlen wir Kompensatoren, um die Belastungen während der Aufstellung und des Betriebs zu minimieren.

Falls die Aufstellung nicht vom Kundendienst / Service der Ecolab Engineering GmbH durchgeführt wird, muss sichergestellt werden, dass die Rohre- und Dosierleitungen aus den korrekten Materialien bestehen und in Bezug auf Länge und Durchmesser den Anforderungen entsprechen.

**2.5.1 Betreiberpflichten****Geltende Richtlinien**

*Im EWR (Europäischen Wirtschaftsraum) ist die nationale Umsetzung der Richtlinie (89/391/EWG), die dazugehörigen Richtlinien und davon besonders die Richtlinie (2009/104/EG) über die Mindestvorschriften für Sicherheit und Gesundheitsschutz bei Benutzung von Arbeitsmitteln durch Arbeitnehmer bei der Arbeit, in der gültigen Fassung, zu beachten und einzuhalten.*

*Sollten Sie sich außerhalb des Geltungsbereichs des EWR (Europäischen Wirtschaftsraum) befinden, gelten immer die bei Ihnen gültigen Regelungen. Vergewissern Sie sich aber unbedingt, ob nicht durch Sondervereinbarungen die Regelungen des EWR auch bei Ihnen Gültigkeit haben.*

***Die Überprüfung der bei Ihnen zulässigen Bestimmungen obliegt dem Betreiber.***

**Der Betreiber muss die örtlichen gesetzlichen Bestimmungen für:**

- die Sicherheit des Personals (im Geltungsbereich der Bundesrepublik Deutschland im besonderen die BG- und Unfallverhütungsvorschriften, Arbeitsstätten-Richtlinien, z.B. Betriebsanweisungen, auch nach §20 GefStoffV, persönliche Schutzausrüstung (PSA), Vorsorgeuntersuchungen);
- die Sicherheit der Arbeitsmittel (Schutzausrüstung, Arbeitsanweisungen, Verfahrensrisiken und Wartung);
- die Produktbeschaffung (Sicherheitsdatenblätter, Gefahrstoffverzeichnis);
- die Produktentsorgung (Abfallgesetz);
- die Materialentsorgung (Außerbetriebnahme, Abfallgesetz);
- die Reinigung (Reinigungsmittel und Entsorgung) einhalten,
- sowie die aktuellen Umweltschutzauflagen beachten.

**Außerdem ist betreiberseitig:**

- die persönliche Schutzausrüstung (PSA) zur Verfügung zu stellen.
- die Maßnahmen in Betriebsanweisungen zu fixieren und das Personal zu unterweisen;
- bei Bedienplätzen (ab 1 Meter über Boden): sicherer Zugang zu schaffen;



- die Beleuchtung der Arbeitsplätze ist betreiberseitig laut DIN EN 12464-1 (im Geltungsbereich der Bundesrepublik Deutschland) herzustellen. Beachten Sie die bei Ihnen gültigen Vorschriften!
- sicherzustellen, dass bei der Montage und Inbetriebnahme, wenn diese vom Betreiber selbst durchgeführt werden, örtliche Vorschriften beachtet werden.

## 2.6 Personalanforderungen



### **GEFAHR!**

#### **Verletzungsgefahr durch unfachmännische Handhabung**

Bei Nichtbeachtung können Personenschäden durch das Dosierprodukt ausgelöst werden.

Das Gerät darf nicht von Personen (einschließlich Kindern) mit eingeschränkter körperlicher, sensorischer oder geistiger Leistungsfähigkeit oder mangelnder Erfahrung und Kenntnis benutzt werden, es sei denn, sie wurden beaufsichtigt oder unterwiesen. Kinder müssen beaufsichtigt werden, damit sie nicht mit dem Gerät spielen.

### Qualifikationen



### **GEFAHR!**

#### **Verletzungsgefahr bei unzureichender Qualifikation des Personals!**

**Wenn unqualifiziertes Personal Arbeiten durchführt oder sich im Gefahrenbereich aufhält, entstehen Gefahren, die schwere Verletzungen und erhebliche Sachschäden verursachen können.**

Alle Tätigkeiten nur durch dafür qualifiziertes Personal durchführen lassen.  
Unqualifiziertes Personal von Gefahrenbereichen fernhalten.



### **HINWEIS!**

Als Personal sind nur Personen zugelassen, von denen zu erwarten ist, dass sie ihre Arbeit zuverlässig ausführen. Personen, deren Reaktionsfähigkeit beeinflusst ist, z.B. durch Drogen, Alkohol oder Medikamente, sind nicht zugelassen. Bei der Personalauswahl sind die am Einsatzort geltenden alters- und berufsspezifischen Vorschriften zu beachten. Halten Sie unbedingt unbefugte Personen fern.

### **Elektrofachkraft**

Die Elektrofachkraft ist aufgrund ihrer fachlichen Ausbildung, Kenntnisse und Erfahrungen sowie Kenntnis der einschlägigen Normen und Bestimmungen in der Lage, Arbeiten an elektrischen Anlagen auszuführen und mögliche Gefahren selbstständig zu erkennen und zu vermeiden.

Die Elektrofachkraft ist speziell für das Arbeitsumfeld, in dem sie tätig ist, ausgebildet und kennt die relevanten Normen und Bestimmungen.

### **Fachkraft**

Eine Person mit geeignetem Training, geeigneter Ausbildung und Erfahrungen die ihn in die Lage versetzt Risiken zu erkennen und Gefährdungen zu vermeiden.

**Mechaniker**

Der Mechaniker ist für den speziellen Aufgabenbereich, in dem er tätig ist, ausgebildet und kennt die relevanten Normen und Bestimmungen. Der Mechaniker kann aufgrund seiner fachlichen Ausbildung und Erfahrung Arbeiten an pneumatischen und hydraulischen Anlagen ausführen und mögliche Gefahren selbstständig erkennen und vermeiden.

**Servicepersonal**

Bestimmte Arbeiten dürfen nur durch Servicepersonal des Herstellers oder durch vom Hersteller autorisiertes oder speziell darauf geschultes Servicepersonal durchgeführt werden. Andere Personen, bzw. anderes Personal ist nicht befugt, diese Arbeiten auszuführen.

Zur Ausführung dieser anfallenden Arbeiten kontaktieren Sie unseren Kundenservice.

**Unterwiesene Personen**

Eine Person, die durch eine Fachkraft über die ihr übertragenen Aufgaben und die möglichen Gefahren bei unsachgemäßem Verhalten unterrichtet und erforderlichenfalls angeleitet sowie über die notwendigen Schutzeinrichtungen und Schutzmaßnahmen belehrt wurde.

**Hilfspersonal ohne besondere Qualifikation****GEFAHR!**

Hilfspersonal ohne besondere Qualifikation, bzw. ohne gesonderte Ausbildung, welche die hier beschriebenen Anforderungen nicht erfüllen, kennen die Gefahren im Arbeitsbereich nicht.

**Daher besteht für Hilfspersonal die Gefahr von Verletzungen.**

Hilfspersonal ohne Fachkenntnisse müssen unbedingt mit dem Umgang der Persönlichen Schutzausrüstung (PSA) für die zu verrichtenden Tätigkeiten vertraut gemacht werden, bzw. sind entsprechend zu schulen und diese Maßnahmen zu überwachen. Diese Personen dürfen dann auch nur für vorher intensiv geschulte Tätigkeiten eingesetzt werden.

**Unbefugte Personen****GEFAHR!**

Unbefugte Personen, welche die hier beschriebenen Anforderungen nicht erfüllen, kennen die Gefahren im Arbeitsbereich nicht.

Daher besteht für Unbefugte die Gefahr von Verletzungen.

**Umgang mit unbefugten Personen:**

- Arbeiten unterbrechen, solange sich Unbefugte im Gefahren- und Arbeitsbereich aufhalten.
- Im Zweifel dessen, ob eine Person unbefugt ist sich im Gefahren- und Arbeitsbereich aufzuhalten, die Person ansprechen und sie aus dem Arbeitsbereich verweisen.
- Generell: Unbefugte Personen fernhalten!

**2.7 Persönliche Schutzausrüstung (PSA)**



**GEFAHR!**

Persönliche Schutzausrüstung, im folgenden PSA genannt, dient dem Schutz des Personals. Die auf dem Produktdatenblatt (Sicherheitsdatenblatt) des Dosiermediums beschriebene PSA ist unbedingt zu verwenden.

**2.8 Erklärung der verwendeten Sicherheitssymbole**

**2.8.1 Persönliche Schutzausrüstung - PSA**



**Chemikalienbeständige Schutzhandschuhe**

Chemikalienbeständige Schutzhandschuhe dienen zum Schutz der Hände vor aggressiven Chemikalien.



**Schutzbrille**

Die Schutzbrille dient zum Schutz der Augen vor umherfliegenden Teilen und Flüssigkeitsspritzern.



**Schutzhandschuhe**

Schutzhandschuhe dienen zum Schutz der Hände vor Reibung, Abschürfungen, Einstichen oder tieferen Verletzungen sowie vor Berührung mit heißen Oberflächen.



**Sicherheitsschuhe**

Sicherheitsschuhe schützen die Füße vor Quetschungen, herabfallenden Teilen, Ausgleiten auf rutschigem Untergrund und zum Schutz vor aggressiven Chemikalien.

**2.8.1.1 Umweltschutzmaßnahmen**



**UMWELT!**

Das Umweltzeichen kennzeichnet Maßnahmen des Umweltschutzes.

## 2.8.2 Hinweise auf Gefährdungen

### Elektrische Gefahren

**GEFAHR!**

Gefahren durch elektrischen Strom sind mit nebenstehendem Symbol gekennzeichnet. Arbeiten an solchen Stellen dürfen ausschließlich durch ausgebildetes und autorisiertes Fachpersonal durchgeführt werden.

**GEFAHR!**

Gefahren durch elektrischen Strom sind mit nebenstehendem Symbol gekennzeichnet. Arbeiten an solchen Stellen dürfen ausschließlich durch ausgebildetes und autorisiertes Fachpersonal durchgeführt werden.

**WARNUNG!**

Der Schutzleiteranschluss ist an den Anschlussstellen durch dieses Symbol gekennzeichnet.

**GEFAHR!****Lebensgefahr durch elektrischen Strom!**

Bei Berührung mit spannungsführenden Teilen besteht unmittelbare Lebensgefahr durch Stromschlag. Beschädigung der Isolation oder einzelner Bauteile kann lebensgefährlich sein.

- Arbeiten an elektrischen Bauteilen nur von Elektrofachkräften ausführen lassen.
- Vor Beginn der Arbeiten, spannungsfreien Zustand herstellen und für die Dauer der Arbeiten sicherstellen.
- Bei Beschädigungen der Isolation Spannungsversorgung sofort abschalten und Reparatur veranlassen.
- Niemals Sicherungen überbrücken oder außer Betrieb setzen.
- Beim Auswechseln von Sicherungen die Stromstärkenangabe einhalten.
- Feuchtigkeit von spannungsführenden Teilen fernhalten da diese zum Kurzschluss führen kann.

### Brandgefahr

**GEFAHR!****Brandgefahr**

Bei Brandgefahr sind zwingend die dafür vorgesehenen Löschmittel zu verwenden und entsprechende Sicherheitsmaßnahmen zur Brandbekämpfung einzuleiten. Beachten Sie hierbei auch unbedingt das Sicherheitsdatenblatt Ihrer verwendeten Chemikalien für die Brandbekämpfung!

**Unbefugter Zutritt**



**GEFAHR!**

**Unbefugter Zutritt**

Der Betreiber hat sicherzustellen, dass das Betreten des Bedienbereiches durch unbefugte Personen verhindert wird.

**2.9 Allgemeine Gefahren am Arbeitsplatz**

**Rutschgefahr**



**GEFAHR!**

Rutschgefahren sind mit nebenstehendem Symbol gekennzeichnet. Verschüttete Chemikalien erzeugen bei Nässe Rutschgefahr.



**WARNUNG!**

**Rutschgefahr durch austretende Flüssigkeit im Arbeits- und Bereitstellungsbereich!**

- Bei Arbeiten rutschfeste, chemieresistente Schuhe tragen.
- Produktbehälter in eine Wanne stellen um eine Rutschgefahr durch austretende Flüssigkeiten zu vermeiden.



**UMWELT!**

Ausgetretene Flüssigkeiten immer sofort durch geeignetes Bindemittel aufnehmen und ordnungsgemäß entsorgen.



**GEFAHR!**

Gefahren durch elektrischen Strom sind mit nebenstehendem Symbol gekennzeichnet. Arbeiten an solchen Stellen dürfen ausschließlich durch ausgebildetes und autorisiertes Fachpersonal durchgeführt werden.



**WARNUNG!**

Der Schutzleiteranschluss ist an den Anschlussstellen durch dieses Symbol gekennzeichnet.

**GEFAHR!****Lebensgefahr durch elektrischen Strom!**

Bei Berührung mit spannungsführenden Teilen besteht unmittelbare Lebensgefahr durch Stromschlag. Beschädigung der Isolation oder einzelner Bauteile kann lebensgefährlich sein.

- Arbeiten an elektrischen Bauteilen nur von Elektrofachkräften ausführen lassen.
- Vor Beginn der Arbeiten, spannungsfreien Zustand herstellen und für die Dauer der Arbeiten sicherstellen.
- Bei Beschädigungen der Isolation Spannungsversorgung sofort abschalten und Reparatur veranlassen.
- Niemals Sicherungen überbrücken oder außer Betrieb setzen.
- Beim Auswechseln von Sicherungen die Stromstärkenangabe einhalten.
- Feuchtigkeit von spannungsführenden Teilen fernhalten da diese zum Kurzschluss führen kann.

**Gefahren durch Chemie (Dosiermedium/Wirkstoff)****GEFAHR!****Verletzungsgefahr durch die angewendete Chemie (Dosiermedium) an Haut und Augen.**

- Vor Verwendung des Dosiermediums das beiliegende Sicherheitsdatenblatt aufmerksam lesen.
- Sicherheitsbestimmungen und vorgeschriebene Schutzkleidung im Umgang mit Chemikalien sind zu beachten.
- Hinweise im Produktdatenblatt des verwendeten Dosiermediums sind einzuhalten.

**GEFAHR!**

Vor den Pausen und am Arbeitsschluss unbedingt Hände waschen. Die beim Umgang mit Chemikalien üblichen Vorsichtsmaßnahmen und die Verwendung der PSA sind aus dem jeweiligen Sicherheitsdatenblatt der verwendeten Chemikalie zu entnehmen und zu beachten.

**UMWELT!****Ausgelaufenes, verschüttetes Dosiermedium kann die Umwelt schädigen.**

Ausgelaufenes, verschüttetes Dosiermedium nach Anweisungen des Sicherheitsdatenblattes fachgerecht aufnehmen und entsorgen. Unbedingt auf die Verwendung der vorgeschriebenen PSA achten.

**Vorbeugende Maßnahme:**

- Produktbehälter in eine Wanne stellen, um ausgetretene Flüssigkeiten umweltgerecht aufzufangen.

## 2.10 Installations-, Wartungs- und Reparaturarbeiten



**HINWEIS!**

**Sachschäden durch Verwendung von falschem Werkzeug!**

Durch Verwendung von falschem Werkzeug können Sachschäden entstehen. **Nur bestimmungsgemäßes Werkzeug verwenden.**



**GEFAHR!**

**Durch unfachmännisch durchgeführte Installations-, Wartungs- oder Reparaturarbeiten können Schäden und Verletzungen auftreten.**

Alle Installations-, Wartungs- und Reparaturarbeiten dürfen nur von autorisiertem und geschultem Fachpersonal nach den geltenden örtlichen Vorschriften ausgeführt werden.

Sicherheitsbestimmungen und vorgeschriebene Schutzkleidung im Umgang mit Chemikalien sind zu beachten. Hinweise im Produktdatenblatt des verwendeten Dosiermediums sind einzuhalten.

Vor Installations-, Wartungs- und Reparaturarbeiten die Zufuhr des Dosiermediums trennen und das System reinigen.



**HINWEIS!**

**Bei Wartungsarbeiten und Reparaturen dürfen nur Original-Ersatzteile verwendet werden.**

## 2.11 Sicherheitsdatenblätter



**GEFAHR!**

Sicherheitsdatenblätter werden immer mit der gelieferten Chemie zur Verfügung gestellt. Sie müssen vor Einsatz der Chemie gelesen, verstanden und alle Hinweise vor Ort umgesetzt werden. Der Betreiber muss anhand der Sicherheitsdatenblätter die notwendige Schutzausrüstung (PSA) sowie die beschriebene Notfallausrüstung (z.B. Augenflasche, etc.) zur Verfügung stellen. Des Weiteren muss der Betreiber die mit der Gerätebedienung zu betrauenden Personen entsprechend einweisen und schulen.

- Das Sicherheitsdatenblatt ist in erster Linie für die Verwendung durch den Benutzer bestimmt, damit er die erforderlichen Maßnahmen für den Schutz der Gesundheit und die Sicherheit am Arbeitsplatz treffen kann.
- Sollten Sie nicht sicher sein, ein aktuelles Sicherheitsdatenblatt vorliegen zu haben, wenden Sie sich bitte an Ihren Ecolab Fachberater. Er wird Ihnen gerne weiterhelfen, damit die Maßnahmen zum ständigen Schutz der Gesundheit am Arbeitsplatz gewährleistet sind.
- Der hohe Stellenwert des Sicherheitsdatenblattes und die damit verbundene Verantwortung ist sich Ecolab bewusst. Die von Ecolab zur Verfügung gestellten Sicherheitsdatenblätter unterliegen einer ständigen Kontrolle. Somit wird gewährleistet, dass zu jeder Zeit die aktuellen Informationen vorhanden sind.
- Bei der Erstinstallation der Anlage, sind Sie mit den aktuellen Sicherheitsdatenblättern der bei Ihnen im Einsatz befindlichen Produkte ausgestattet worden.

- Im Zuge der ständigen Verbesserung und Weiterentwicklung der Ecolab Produkte, kann es vorkommen, dass sich Produkte in Ihrer Zusammensetzung ändern. Eventuell werden auch Produkte durch andere Produkte ersetzt.
- In beiden Fällen werden die Sicherheitsdatenblätter auf den aktuellen Stand gebracht und Ihnen zugesendet. Sollten Sie nicht sicher sein, ein aktuelles Sicherheitsdatenblatt vorliegen zu haben, wenden Sie sich bitte an Ihren Ecolab Fachberater. Er wird Ihnen gerne weiterhelfen, damit die Maßnahmen zum ständigen Schutz der Gesundheit am Arbeitsplatz gewährleistet sind.
- Die Sicherheitsdatenblätter sind idealerweise nahe am Gerät bzw. nahe an den Gebinden auszuhängen, damit im Falle eines Unfalles schnell die entsprechende Gegenmaßnahmen eingeleitet werden können.
- Die mit der Gerätebedienung vertrauten Personen sind entsprechend einzuweisen und zu schulen.





### **GEFAHR!**

Die Sicherheitsdatenblätter müssen nahe am Gerät bzw. nahe an den Gebinden ausgehängt werden, damit im Falle eines Unfalles schnell die entsprechenden Gegenmaßnahmen eingeleitet werden können.



### 3 Lieferumfang

**Der Lieferumfang besteht aus:**

Darstellung	Bezeichnung	Artikel-Nr.	EBS-Nr.
	Ovalradzähler OGM <sup>PLUS</sup> (Oval Gear Meter <sup>PLUS</sup> )	280141	10200631
		280043	10092943
		280044	10013357
		280045	10106904
		280046	10100572
		280151	10200632
		280073	10200627
		280074	10200628
		280077	10200629
280078	10200630		
	Betriebsanleitung	417102208	auf Anfrage

## 4 Aufbau / Funktionsbeschreibung

### 4.1 Aufbau

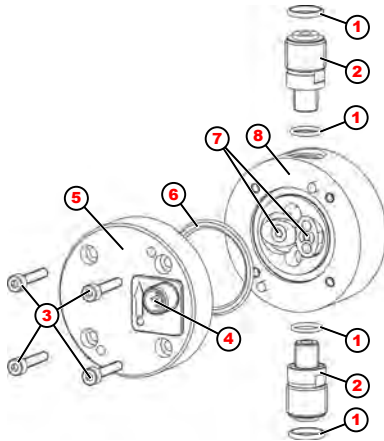


Abb. 1: Aufbau

- |                               |   |
|-------------------------------|---|
| 1 O-Ring für Anschlussadapter | 5 Gehäusedeckel                         |
| 2 Anschlussadapter            | 6 Dichtring zwischen Deckel und Gehäuse |
| 3 Gehäuseschrauben            | 7 Ovalzahnräder                         |
| 4 Elektronischer Ausgang      | 8 Ovalradgehäuse                        |

### 4.2 Funktionsbeschreibung

Der OGM<sup>PLUS</sup> dient zur volumetrischen Erfassung der Durchflussmenge von reinen, sauberen Flüssigkeiten (max. 1000 mPas, Messmethode: Brookfield).

Da es sich um einen volumetrischen Zähler handelt, können auch pulsierende bzw. diskontinuierliche Durchflüsse erfasst werden.

Dieser Zähler ist deshalb sehr gut geeignet um den Volumenstrom von elektromotorisch betriebenen Membranpumpen zu messen.

Der OGM<sup>PLUS</sup> verfügt über eine automatische Flussrichtungserkennung. Volumenströme in Rückwärtsrichtung werden gespeichert ohne Impulse auszugeben. Vorhergehende Volumenströme in Rückwärtsrichtung werden von dem nächsten Volumenstrom in Vorwärtsrichtung subtrahiert.

Ein weiterer Vorteil des OGM<sup>PLUS</sup> liegt in seiner Kalibrierfähigkeit. Damit erzielt man die größtmögliche Genauigkeit unter Berücksichtigung der Einsatzbedingungen.

#### Die Vorteile sind:

- Direkter Anschluss an eine EMP E60 (über Dongle-Box oder Dongle-Platine).
- Arbeitet mit hoch auflösender Impulsanzahl von 120 Impulse pro Zahnradumdrehung
- Die Rotationsgeschwindigkeit der Ovalzahnräder ist proportional zur Durchflussmenge.

#### Bei Anschluss an ein übergeordnetes Erfassungssystem (SPS oder ähnlichem):

- Einstellbare Impulsanzahl, wahlweise in Impulsen pro Umdrehung oder Impulsen pro Liter bzw. Impulsen pro ml. Werkseitige Einstellung ↪ *Kapitel 9 „Technische Daten“ auf Seite 41* (Impulszahl bei Anschluss an übergeordnete Steuerung\*).
- Impulsausgang kann wahlweise zwischen PNP oder NPN umgeschaltet werden (werkseitig wird der Ausgang PNP eingestellt\*)
- **nur mit Zusatzhardware OGM Commander Art.-Nr. 280094 (EBS-Nr. 10200916) und Windows-Software**

## 5 Installation

- Personal:
- Mechaniker
  - Elektrofachkraft
  - Fachkraft
  - Servicepersonal
- Schutzausrüstung:
- Schutzhandschuhe
  - Chemikalienbeständige Schutzhandschuhe
  - Schutzbrille
  - Sicherheitsschuhe

### Persönliche Schutzausrüstung



#### **GEFAHR!**

Persönliche Schutzausrüstung, im folgenden PSA genannt, dient dem Schutz des Personals. Das Personal, welches die Pumpe aufbaut und installiert muss die geeignete PSA benutzen, um sich vor Verletzungen zu schützen.



#### **GEFAHR!**

- Bei allen Wartungsarbeiten ist unbedingt die vorgeschriebene Schutzkleidung (PSA) zu verwenden. Beachten Sie ganz besonders das Produktdatenblatt Ihrer eingesetzten Dosierchemie.
- Vor Reparatur- und Wartungsarbeiten und Dosierung von gefährlichen Medien immer den Dosierkopf spülen und die Druckleitung entlasten.



#### **HINWEIS!**

##### **Sachschäden durch Verwendung von falschem Werkzeug!**

Durch Verwendung von falschem Werkzeug bei Montage, Wartung oder Störungsbeseitigung können Sachschäden entstehen.

**Nur bestimmungsgemäßes Werkzeug verwenden.**



#### **VORSICHT!**

Die Anschluss- und Wartungsarbeiten am Ovalradzähler dürfen nur von autorisiertem Fachpersonal ausgeführt werden.

Vor Reparatur- und Wartungsarbeiten und Dosierung von gefährlichen Medien immer den Ovalradzähler spülen, die Druckleitung entlasten und Schutzkleidung (Schutzbrille, Schutzhandschuhe und Schürze) tragen.

Beachten Sie vor der Reinigung unbedingt das Produktdatenblatt des Dosiermediums, um chemische Reaktionen, z. B. bei der Reinigung mit Wasser und nicht verträglicher Chemie zu verhindern.

Beim Öffnen des Ovalradzählers ist darauf zu achten, dass das System drucklos ist und die vorgeschaltete Dosierpumpe nicht in Betrieb genommen wird.

## 5.1 Hinweise zur Installation



Um Lufteinschlüsse zu vermeiden, sollte der Zähler in einer steigenden Dosierleitung eingebaut und entlüftet werden.  
Die Verwendung eines Filters/Siebes ist bei der Dosierung von auskristallisierenden Produkten erforderlich.

## 5.2 Anschlussadapter montieren

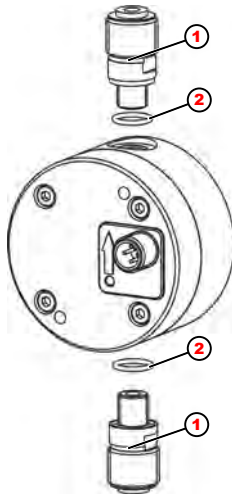


Abb. 2: Anschlussadapter

Die für den OGM<sup>PLUS</sup> im Zubehör erhältlichen Anschlussadapter (Pos. 1) an der Eingangs- und Ausgangsseite des Ovalradzählers montieren.

Hierbei ist besonders darauf zu achten, dass die zugehörigen O-Ringe ( Pos. 2) lagerichtig eingebaut werden.

Die notwendigen Anschlussadapter (Pos. 1) und die dazugehörigen O-Ringe (Pos. 2) können Sie dem ↗ Kapitel 10 „Bestellschlüssel, Ersatzteile und Zubehör“ auf Seite 43 entnehmen.

Anstelle der Schlauchanschlussverschraubungen kann mit einem entsprechenden Einlegeteil auch direkt eine Rohrleitung angeschlossen werden.

### 5.3 Konsole montieren

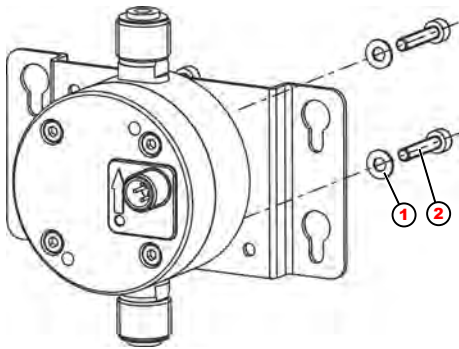


Abb. 3: Konsole

1 Unterlegscheibe

2 Schrauben

Den OGM<sup>PLUS</sup> an der im Zubehör erhältlichen Konsole (☞ Kapitel 9.2 „Abmessungen“ auf Seite 42 und ☞ Kapitel 10 „Bestellschlüssel, Ersatzteile und Zubehör“ auf Seite 43) mit geeigneten Schrauben (Pos. 2) und Unterlegscheiben (Pos. 1) befestigen.

### 5.4 Wandmontage



#### **WARNUNG!**

Der OGM<sup>PLUS</sup> muss entsprechend der auf dem Deckel markierten Durchflussrichtung eingebaut werden, da er nur dann Impulse ausgibt wenn der Volumenstrom in dieser Richtung erfolgt. Alternativ kann der OGM<sup>PLUS</sup> auch ohne Konsole direkt an einer „Montagewand“ befestigt werden. Befestigungsabstand der Gewindebohrungen (☞ Kapitel 9.2 „Abmessungen“ auf Seite 42).

### 5.5 Montage der Schlauch- oder Rohrleitung



Dem OGM<sup>PLUS</sup> liegen die notwendigen Schlauchanschlusssteile nicht bei und müssen entsprechend der Größe (Typenbezeichnung) aus dem Zubehör bestellt werden (☞ Kapitel 10 „Bestellschlüssel, Ersatzteile und Zubehör“ auf Seite 43).

## 5.5.1 Übersicht

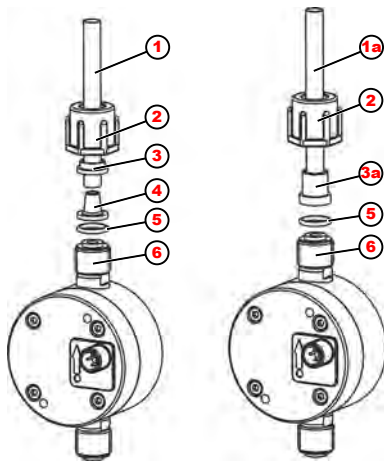


Abb. 4: Übersicht

- |                   |                    |
|-------------------|--------------------|
| 1 Schlauchleitung | 3a Einlegeteil     |
| 1a Rohrleitung    | 4 Kegelteil        |
| 2 Überwurfmutter  | 5 O-Ring           |
| 3 Spannteil       | 6 Anschlussadapter |

## 5.5.2 Montage der Schlauchleitung



*Angaben auf dem Beipackzettel der Schlauchanschlusssteile beachten!*

- Schlauch (Abb. 4, Pos. 1) gerade abschneiden.
- Überwurfmutter (Pos. 2) und Spannteil (Pos. 3) über den Schlauch schieben.
- Schlauch auf Kegelteil (Pos. 4) bis zum Anschlagbund aufschieben.
- O-Ring (Pos. 5) in die vorgesehene Nut am Anschlussadapter (Pos. 6) einlegen.
- Schlauch mit Kegelteil (Pos. 4) aufstecken und Überwurfmutter (Pos. 2) festziehen.

## 5.5.3 Montage Rohrleitung

- Rohrleitung (Abb. 4, Pos. 1a) gerade abschneiden.
- Überwurfmutter (Pos. 2) über das Rohr schieben.
- Einlegeteil (Pos. 3a) mit Rohr verschweißen/ verkleben.
- O-Ring (Pos. 5) in die vorgesehene Nut am Anschlussadapter (Pos. 6) einlegen.
- Überwurfmutter (Pos. 2) festziehen.

## 5.6 Elektrischer Anschluss

Die Auswerteelektronik des OGM<sup>PLUS</sup> ist im Deckel eingegossen.  
Der elektrische Anschluss erfolgt über einen 4-poligen M12 Stecker.

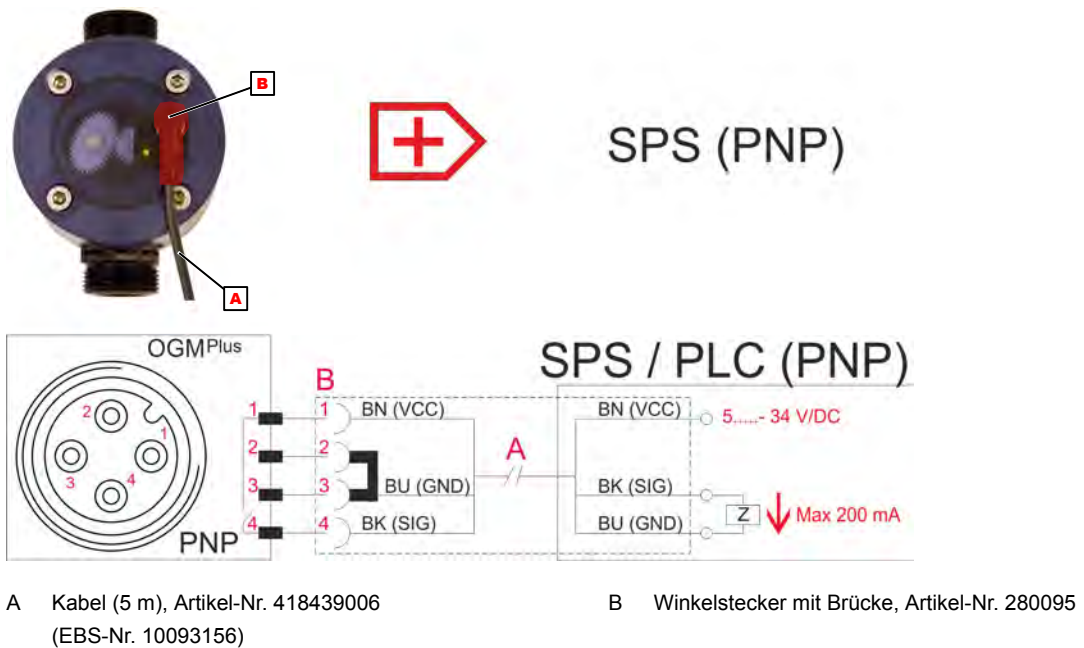
**5.6.1 Anschluss an (SPS-)Steuerungen**



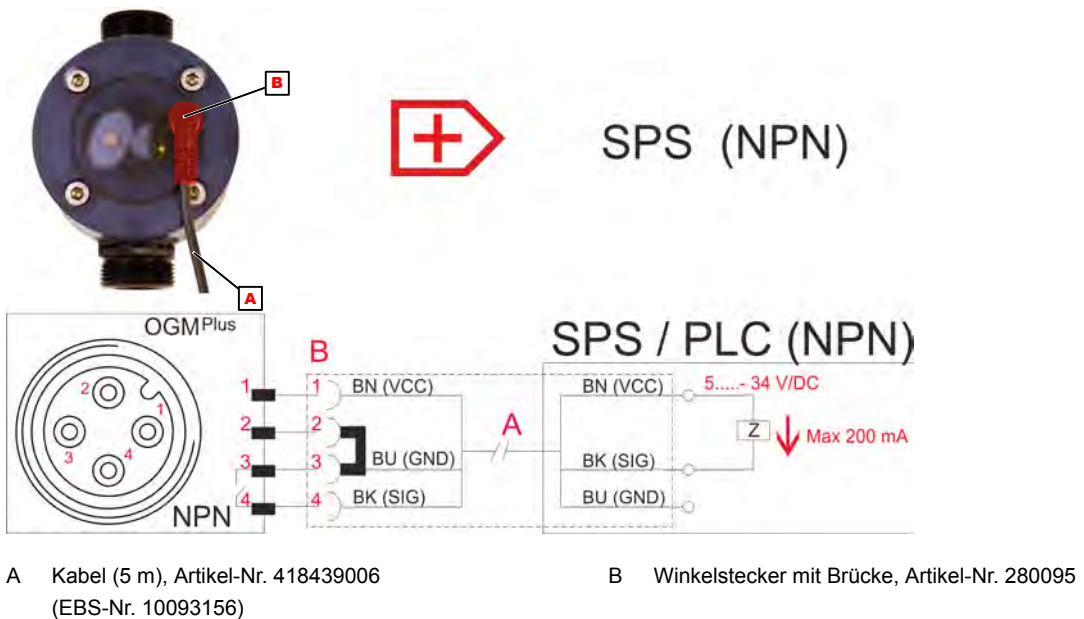
Der OGM<sup>PLUS</sup> wird mit PNP-Ausgang geliefert. Bei Bedarf kann er aber auf NPN-Ausgang umprogrammiert werden.

Wenn Sie anstatt unserem vorgefertigten PLC Kabel ein eigenes Verwenden, ist es zwingend erforderlich, dass im Stecker eine Brücke zwischen dem PIN 3 und 2 gesetzt wird. Sollte diese Brücke nicht vorhanden sein, kann es zu Störungen / Ausfällen kommen.

**5.6.1.1 (SPS-)Steuerung mit PNP-Eingang**



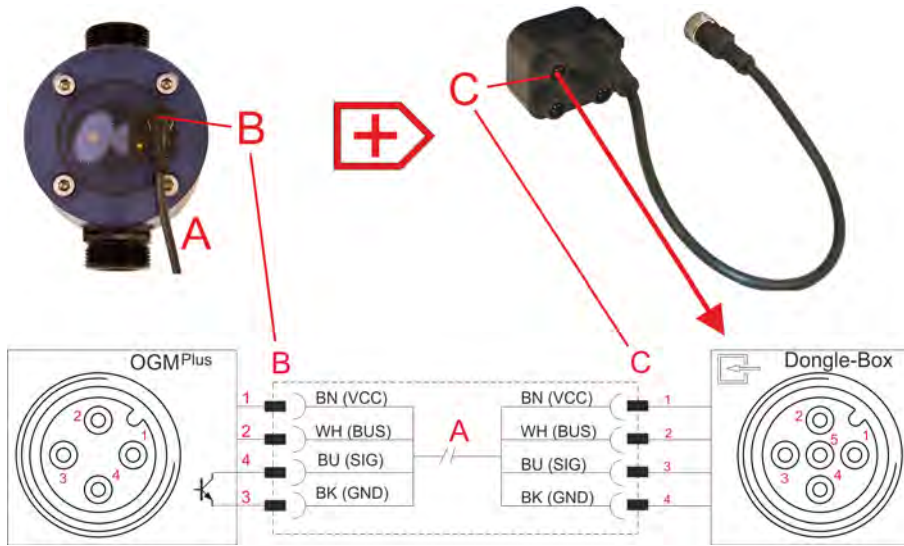
**5.6.1.2 (SPS-)Steuerung mit NPN-Eingang**





5.6.2 Anschluss an EMP E60 Pumpen

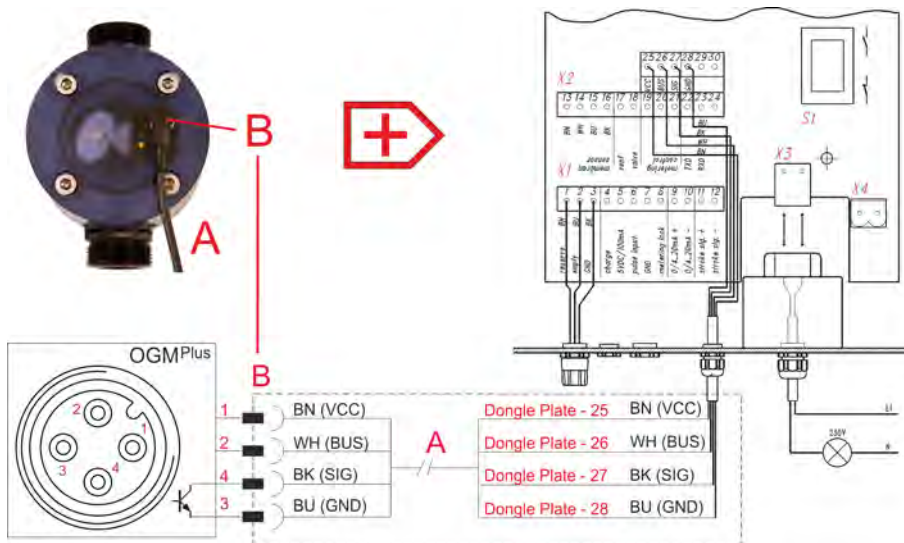
5.6.2.1 Anschluß an EMP KKS E60<sup>Plus</sup>, EMP II E60Plus, EMP III E60Plus (Dongle-Box)



A Kabel, Artikel-Nr. 248607, (EBS-Nr. 1007292)  
 B Winkelstecker

C Gerader Stecker

5.6.2.2 Anschluß an EMP IV E60<sup>Plus</sup> (Dongle-Platine)



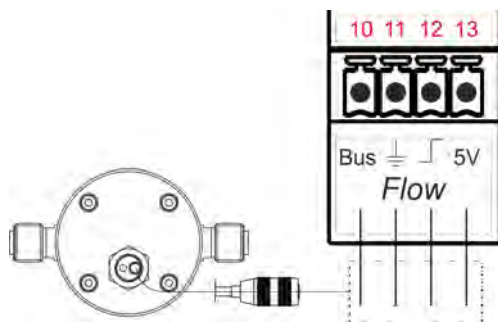
A Kabel, Artikel-Nr. 418439005, (EBS-Nr. 10007453)

B Winkelstecker



**5.6.3 Anschluss an Dosierpumpe EcoAdd**

**5.6.3.1 [Flow] Dosierüberwachung (mit Ovalradzähler OGM<sup>PLUS</sup>)**



**10** = Bus (Ovalradzähler)  
Farbe: weiß

**11** = GND  $\perp$   
Farbe: blau

**12** = Durchflussüberwachung  $\perp$   
Farbe: schwarz

**13** = 5 Volt  
Farbe: braun

## 6 Inbetriebnahme

- Personal:
- Mechaniker
  - Elektrofachkraft
  - Fachkraft
  - Servicepersonal
- Schutzausrüstung:
- Schutzhandschuhe
  - Chemikalienbeständige Schutzhandschuhe
  - Schutzbrille
  - Sicherheitsschuhe

### Persönliche Schutzausrüstung



#### **GEFAHR!**

Persönliche Schutzausrüstung, im folgenden PSA genannt, dient dem Schutz des Personals. Das Personal, welches die Pumpe aufbaut und installiert muss die geeignete PSA benutzen, um sich vor Verletzungen zu schützen.



#### **GEFAHR!**

- Bei allen Wartungsarbeiten ist unbedingt die vorgeschriebene Schutzkleidung (PSA) zu verwenden. Beachten Sie ganz besonders das Produktdatenblatt Ihrer eingesetzten Dosierchemie.
- Vor Reparatur- und Wartungsarbeiten und Dosierung von gefährlichen Medien immer den Dosierkopf spülen und die Druckleitung entlasten.



#### **HINWEIS!**

##### **Sachschäden durch Verwendung von falschem Werkzeug!**







Durch Verwendung von falschem Werkzeug bei Montage, Wartung oder Störungsbeseitigung können Sachschäden entstehen.

**Nur bestimmungsgemäßes Werkzeug verwenden.**

## 6.1 Ermittlung der Impulswertigkeit des Zählers

Um eine korrekte Erfassung der Durchflussmengen zu gewährleisten, ist vor Inbetriebnahme die Impulswertigkeit des Zählers (Zählerkonstante) zu ermitteln.

Hierzu muss die Förderleistung der Pumpe im Betrieb gemessen werden.




1.  geeigneten Messzylinder mit dem Dosiermedium füllen.
2.  Saugleitung in den Messzylinder einführen.
3.  Dosierpumpe in Betrieb nehmen.
4.  Entlüftung des Dosiersystems durchführen (solange dosieren, bis Dosierleitung und OGM<sup>PLUS</sup> entlüftet sind).
5.  Dosierpumpe stoppen.
6.  Messgefäß bis zur Maximalmenge auffüllen.



*Die Menge im Messzylinder sollte min. 1/6 der an der Dosierpumpe eingestellten Dosierleistung (l/h) entsprechen.*

*Der Zähler ist nur für reine, saubere Flüssigkeiten geeignet!*

*Bei Anschluss eines OGM<sup>PLUS</sup> an unsere Dosierpumpenreihe E60 oder EcoAdd (mit Elektronikausführung) ist die Ermittlung der Impulswertigkeit in der Bedienungsanleitung der entsprechenden Dosierpumpe unter Kapitel 'Kalibrierung' beschrieben.*

7.  Dosierpumpe starten und Zählimpulse des OGM<sup>PLUS</sup> aufnehmen.
8.  Die aus dem Messgefäß entnommene Menge ermitteln.
9.  Gezählte Impulse ins Verhältnis zu der Dosierte Menge setzen.  
⇒ Das Ergebnis entspricht der genauen Impulszahl pro Liter.

## 7 Fehlerbehebung

- Personal:
- Mechaniker
  - Elektrofachkraft
  - Fachkraft
  - Servicepersonal
- Schutzausrüstung:
- Chemikalienbeständige Schutzhandschuhe
  - Schutzbrille

### Persönliche Schutzausrüstung



#### GEFAHR!

Persönliche Schutzausrüstung, im folgenden PSA genannt, dient dem Schutz des Personals. Das Personal, welches die Pumpe aufbaut und installiert muss die geeignete PSA benutzen, um sich vor Verletzungen zu schützen.



#### GEFAHR!

- Bei allen Wartungsarbeiten ist unbedingt die vorgeschriebene Schutzkleidung (PSA) zu verwenden. Beachten Sie ganz besonders das Produktdatenblatt Ihrer eingesetzten Dosierchemie.
- Vor Reparatur- und Wartungsarbeiten und Dosierung von gefährlichen Medien immer den Dosierkopf spülen und die Druckleitung entlasten.



#### HINWEIS!

#### Sachschäden durch Verwendung von falschem Werkzeug!

Durch Verwendung von falschem Werkzeug bei Montage, Wartung oder Störungsbeseitigung können Sachschäden entstehen.

**Nur bestimmungsgemäßes Werkzeug verwenden.**

Fehlerbeschreibung	Ursache	Abhilfe
OGM liefert keine Impulse	Durchflussrichtung falsch	OGM entsprechend angegebener Durchflussrichtung installieren
	Falsch verdrahtet	Anschluss an SPS nach Vorgabe
	Polarität des SPS-Eingangs nicht konform	OGM umprogrammieren (PNP <math>\leftrightarrow</math> NPN)
	Ovalräder blockiert durch Fremdkörper	Ovalräder reinigen, ggf. Feinfilter vorschalten
	Ovalräder blockiert durch Quellung der Teile aufgrund chemischer Unverträglichkeit	Angegriffene Teile ersetzen (ggf. kompletten OGM) – chemische Verträglichkeit VOR Einsatz prüfen
	Benötigte Brücke im Stecker fehlt (PIN 3-2)	Im Stecker prüfen ob die Brücke vorhanden ist (Durchgangsprüfung).
Indikator-LED geht nicht	Zu geringer Durchfluss – keine Impulsausgabe	Durchfluss erhöhen Geeignete OGM-Größe verwenden

Fehlerbeschreibung	Ursache	Abhilfe
Indikator-LED geht nicht	LED defekt	Deckel des OGM austauschen
Gelieferte Impulszahl zu gering	Betrieb unter unterer Anlaufgrenze	Durchfluss erhöhen geeignete OGM-Größe verwenden
	Zu hoher Durchfluss	Durchfluss verringern geeignete OGM-Größe verwenden
	Impulswertigkeit falsch	Impulswertigkeit ermitteln und ggf. umprogrammieren
Gelieferte Impulszahl schwankend	Luftblasen in Dosiermedium	Dosier-System entlüften
	OGM nicht ausreichend entlüftet	OGM auf eingeschlossene Luftblasen kontrollieren und Dosiersystem vollständig entlüften

## 7.1 Reparaturen / Rücksendungen an Ecolab Engineering GmbH

### 7.1.1 Rücksendebedingungen

Es ist wichtig, dass Sie die Rücksendebedingungen einhalten, damit wir Ihren Auftrag schnell bearbeiten können.



#### **GEFAHR!**

##### **Hinweis zum Einsenden von Pumpen an den Kundenservice!**

Wir weisen darauf hin, dass nur saubere, mit Wasser gespülte und frei von Dosiermitteln befindliche Teile und Pumpen durch unseren Kundenservice angenommen werden können.

Vor dem Einsenden von Teilen und Pumpen immer alle Teile gründlich spülen. Des weiteren bitten wir darum, die eingesendete Ware zusätzlich in einem geeigneten Beutel, der ein Auslaufen von Restfeuchtigkeit in die Umverpackung verhindert, zu packen. Legen Sie der eingesendeten Pumpe eine Kopie des Produktdatenblattes der eingesetzten Dosierchemie bei, damit sich unsere Servicemitarbeiter beim hantieren mit der Pumpe auf den entsprechenden Einsatz der PSA vorbereiten können.



#### **VORSICHT!**

##### **Vor der Rücksendung von Geräten und Anlagenteilen müssen diese innen und außen vollständig von Chemie befreit werden!**

Produktführende Leitungen und Komponenten müssen mit ausreichend Wasser gespült werden um die Verletzungsgefahr durch chemische Produkte für unser Personal ausgeschlossen werden kann.

Um die Annahme der Rücksendung zu gewährleisten ist eine Unbedenklichkeitserklärung vollständig auszufüllen und der Sendung beizulegen. Die Vorlage finden Sie hier:

<https://www.ecolab-engineering.de/de/download/unbedenklichkeitserklaerung.html>



*Folgende Dokumente müssen ausgefüllt werden:*

- Rücksendeformular:
  - *Fordern Sie das Formular bei Ecolab an.*
  - *Füllen Sie es vollständig und korrekt aus.*
  - *Füllen Sie die Unbedenklichkeitserklärung aus.*
  - *Senden Sie beides vorab per Fax an: (+49 8662 61-258)*
- Systemkomponenten:
  - *Frei von allen Verunreinigungen (gespült).*
  - *In Kunststoffverpackung im Karton, um Undichtigkeiten des Spülwassers zu vermeiden.*
- Kartons:
  - *Adressiert an den Reparaturservice der Ecolab Engineering GmbH (siehe ↪ Kapitel 1.8.2 „Kontakt Technischer Kundendienst“ auf Seite 10).*
  - *Auf einem Aufkleber oder mit deutlicher Handschrift muss der Hinweis „REPAIR“ vorhanden sein.*
  - *Fügen Sie ein Rücksendeformular.*

### 7.1.2 **Rücksendeformular / Adresse für Rücksendungen**

Um eine Rücksendung zu ermöglichen müssen Sie ein Rücksendeformular von Ecolab beantragen ↪ Kapitel 1.8.3 „Adresse für Rücksendungen“ auf Seite 11.

## 8 **Wartung**

- Personal:
- Mechaniker
  - Elektrofachkraft
  - Fachkraft
  - Servicepersonal
- Schutzausrüstung:
- Chemikalienbeständige Schutzhandschuhe
  - Schutzbrille

### **Persönliche Schutzausrüstung**



#### **GEFAHR!**

Persönliche Schutzausrüstung, im folgenden PSA genannt, dient dem Schutz des Personals. Das Personal, welches die Pumpe aufbaut und installiert muss die geeignete PSA benutzen, um sich vor Verletzungen zu schützen.



#### **GEFAHR!**

- Bei allen Wartungsarbeiten ist unbedingt die vorgeschriebene Schutzkleidung (PSA) zu verwenden. Beachten Sie ganz besonders das Produktdatenblatt Ihrer eingesetzten Dosierchemie.
- Vor Reparatur- und Wartungsarbeiten und Dosierung von gefährlichen Medien immer den Dosierkopf spülen und die Druckleitung entlasten.



#### **HINWEIS!**

##### **Sachschäden durch Verwendung von falschem Werkzeug!**

Durch Verwendung von falschem Werkzeug bei Montage, Wartung oder Störungsbeseitigung können Sachschäden entstehen.

**Nur bestimmungsgemäßes Werkzeug verwenden.**



#### **VORSICHT!**

Die Anschluss- und Wartungsarbeiten am Ovalradzähler dürfen nur von autorisiertem Fachpersonal ausgeführt werden.

Vor Reparatur- und Wartungsarbeiten und Dosierung von gefährlichen Medien immer den Ovalradzähler spülen, die Druckleitung entlasten und Schutzkleidung (Schutzbrille, Schutzhandschuhe und Schürze) tragen.

Beachten Sie vor der Reinigung unbedingt das Produktdatenblatt des Dosiermediums, um chemische Reaktionen, z. B. bei der Reinigung mit Wasser und nicht verträglicher Chemie zu verhindern.

Beim Öffnen des Ovalradzählers ist darauf zu achten, dass das System drucklos ist und die vorgeschaltete Dosierpumpe nicht in Betrieb genommen wird.

## 8.1 Zerlegen des Ovalradzählers

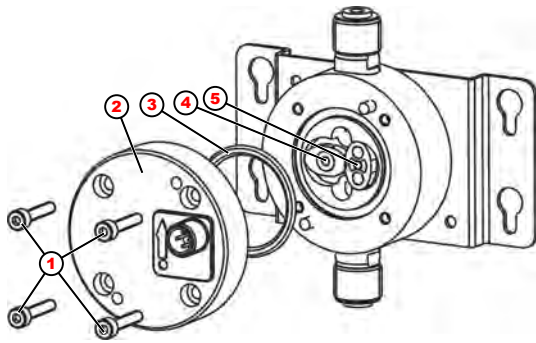


Abb. 5: Wartung

- |   |           |   |                               |
|---|-----------|---|-------------------------------|
| 1 | Schrauben | 4 | Ovalrad - 1                   |
| 2 | Deckel    | 5 | Ovalrad - 2 mit Magneteinsatz |
| 3 | O-Ring    |   |                               |

- 1.** Am Ovalradzähler die 4 Schrauben (Abb. 5, Pos. 1) herausdrehen.
- 2.** Deckel (Abb. 5, Pos. 2) abnehmen.
- 3.** Die beiden Ovalräder (Abb. 5, Pos. 4 + Pos. 5) entfernen und reinigen oder ersetzen.



*Es wird empfohlen grundsätzlich die O-Ring-Dichtung (Abb. 5, Pos. 3) zwischen Deckel und Gehäuse zu erneuern.*



**8.2 Zusammenbau des Ovalradzählers**



Nach Reinigung und Wiedereinsetzen der Ovalräder wird eine Neukalibrierung empfohlen!

**Unbedingt auf den richtigen Sitz der Ovalräder achten!**

Die Ovalräder müssen so eingesetzt werden, dass sie genau 90° zueinander versetzt sind (Abb. 6, Pos. 1 + Pos. 2) .

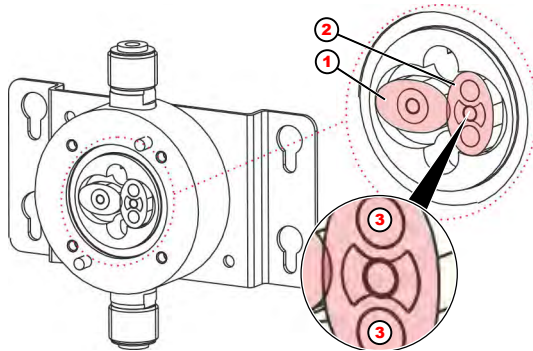


Abb. 6: Ovalradzähler

1 Ovalrad - 1

2 Ovalrad - 2 mit Magneteinsatz

3 Magnete

1. ➔ Ovalräder nach Reinigung / Austausch 90° versetzt zueinander einbauen (Abb. 6, Pos. 1 + Pos. 2) .



**HINWEIS!**

Das Ovalrad mit den eingeschweißten Magneten (Abb. 6, Pos. 2) muss unter dem Sensor im Deckel positioniert sein. Die Plättchen auf diesem Ovalrad müssen nach unten zeigen!

Zur Kontrolle ein Ovalrad vorsichtig per Finger drehen; das andere Ovalrad muss über eine komplette Umdrehung mitgenommen werden ohne zu Sperren oder den Kontakt zum zweiten Ovalrad zu verlieren.

2. ➔ Schrauben vorsichtig ansetzen und mit einem Anzugsmoment von 1 Nm +0,4 diagonal festziehen.



**HINWEIS!**

Unbedingt auf das zulässige Drehmoment achten, da das Gegengewinde im Gehäuse aus Kunststoff ist und bei zu Viel Kraftanwendung beschädigt werden kann. Hierdurch kann eine Dichtigkeit des Ovalradzählers nicht mehr gewährleistet werden!

**8.3 Reparaturen / Rücksendungen an Ecolab Engineering GmbH**

**8.3.1 Rücksendebedingungen**

Es ist wichtig, dass Sie die Rücksendebedingungen einhalten, damit wir Ihren Auftrag schnell bearbeiten können.

**GEFAHR!****Hinweis zum Einsenden von Pumpen an den Kundenservice!**

Wir weisen darauf hin, dass nur saubere, mit Wasser gespülte und frei von Dosiermitteln befindliche Teile und Pumpen durch unseren Kundenservice angenommen werden können.

Vor dem Einsenden von Teilen und Pumpen immer alle Teile gründlich spülen. Des weiteren bitten wir darum, die eingesendete Ware zusätzlich in einem geeigneten Beutel, der ein Auslaufen von Restfeuchtigkeit in die Umverpackung verhindert, zu packen. Legen Sie der eingesendeten Pumpe eine Kopie des Produktdatenblattes der eingesetzten Dosierchemie bei, damit sich unsere Servicemitarbeiter beim hantieren mit der Pumpe auf den entsprechenden Einsatz der PSA vorbereiten können.

**VORSICHT!****Vor der Rücksendung von Geräten und Anlagenteilen müssen diese innen und außen vollständig von Chemie befreit werden!**

Produktführende Leitungen und Komponenten müssen mit ausreichend Wasser gespült werden um die Verletzungsgefahr durch chemische Produkte für unser Personal ausgeschlossen werden kann.

Um die Annahme der Rücksendung zu gewährleisten ist eine Unbedenklichkeitserklärung vollständig auszufüllen und der Sendung beizulegen. Die Vorlage finden Sie hier:

<https://www.ecolab-engineering.de/de/download/unbedenklichkeitserklaerung.html>



*Folgende Dokumente müssen ausgefüllt werden:*

- Rücksendeformular:
  - *Fordern Sie das Formular bei Ecolab an.*
  - *Füllen Sie es vollständig und korrekt aus.*
  - *Füllen Sie die Unbedenklichkeitserklärung aus.*
  - *Senden Sie beides vorab per Fax an: (+49 8662 61-258)*
- Systemkomponenten:
  - *Frei von allen Verunreinigungen (gespült).*
  - *In Kunststoffverpackung im Karton, um Undichtigkeiten des Spülwassers zu vermeiden.*
- Kartons:
  - *Adressiert an den Reparaturservice der Ecolab Engineering GmbH (siehe ↪ Kapitel 1.8.2 „Kontakt Technischer Kundendienst“ auf Seite 10).*
  - *Auf einem Aufkleber oder mit deutlicher Handschrift muss der Hinweis „REPAIR“ vorhanden sein.*
  - *Fügen Sie ein Rücksendeformular.*

### 8.3.2 Rücksendeformular / Adresse für Rücksendungen

Um eine Rücksendung zu ermöglichen müssen Sie ein Rücksendeformular von Ecolab beantragen ↪ Kapitel 1.8.3 „Adresse für Rücksendungen“ auf Seite 11.

## 9 Technische Daten

Ovalradzähler Typ:		<b>00112</b>	<b>00540</b>	<b>01200</b>	<b>02100</b>	<b>04500</b>
Artikel Nr.		280141	280043	280044	280045	280046
(EBS-Nr.)		10200631	10092943	10013357	10106904	10100572
Artikel Nr.		280151	280073	280074	280077	280078
(EBS-Nr.)		10200632	10200627	10200628	10200629	10200630
Empfohlen für Dosierpumpe		<b>EMP II/KKS</b> (0,9...11,2l/h)	<b>EMP III</b> (16...54l/h)	<b>EMP III</b> (80...120l/h)	<b>EMP IV</b> (140...210l/h)	<b>EMP IV</b> (450l/h)
Durchflussmenge bei Verwendung einer EMP Dosierpumpe [l/h]	min.	0,5*	4,8	18	40	60
	max.	13,5	65	144	250	540
Durchflussmenge bei kontinuierlichem Durchfluss [l/h]	min.	1,25	12	45	100	150
	max.	34	160	360	625	1200
Impulszahl bei Anschluss an übergeordnete Steuerung (z.B. SPS)**	ml/Imp	1	5	10	20	50
Impulszahl bei Anschluss an Elektronik E60 (hochauflösend)	ml/Imp	0,01	0,029	0,055	0,133	0,222
zulässiger Systemdruck [bar]	max.	10				
Umgebungs- / Mediumtemperatur [°C]	max.	40				
Viskosität [mPas]	max.	1000				
Genauigkeit						
nicht kalibriert (Lieferzustand)	± 5 %					
Kalibriert unter Betriebsbedingungen	± 1 %					
Anschlussgewinde		G1/8"	G1/4"	G3/4" *	G1 1/4"	



\* für den Reglerbetrieb mit Elektronik E60+ ist ein Mindestdurchfluss von 1l/h erforderlich.

\*\* Das Gerät kann auch auf andere Impulsfolgen, die im Rahmen der Verarbeitungsgrenzen liegen, programmiert werden.

### 9.1 Materialien

<b>Gehäuse</b>	PVC grau oder PP (280048)
<b>Gehäusedeckel</b>	PVC (transparent) oder PP (280048)
<b>O-Ringe</b>	FPM (Viton B) wahlweise EPDM
<b>Ovalräder</b>	PVDF (für Typ 00112), PVC (für Typ 00112) PEEK (für Typen 00540, 01200, 02100, 04500)
<b>Ovalradachsen</b>	Keramik

9.2 Abmessungen

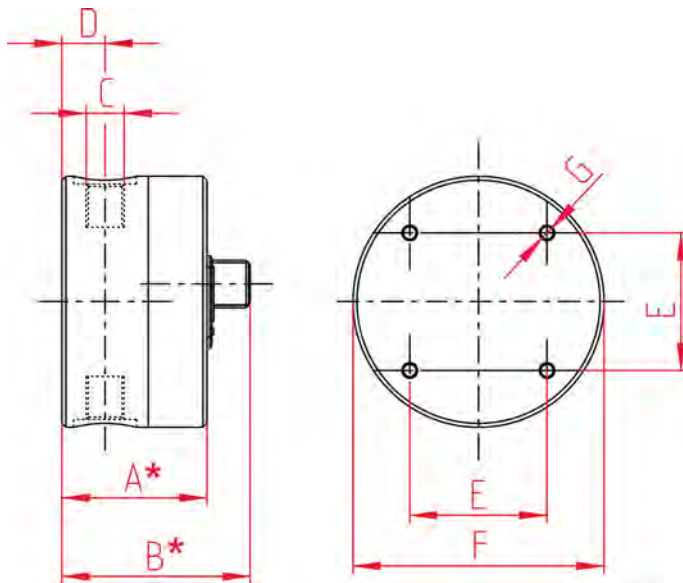


Abb. 7: OGM

Typ	A	B	C	D	E	F	G
00112	41	52	66	G 1/8"	13	35	64
00540	45	56	74	G 1/4"	17,8	40	73
01200	53	64	82	G 3/4"	19	40	80
02100	76	88,7	106,7	G 1 1/4"	30,5	60	108
04500	76	88,7	106,7	G 1 1/4"	30,5	60	108

\*ohne / mit Winkelstecker des Anschlusskabels

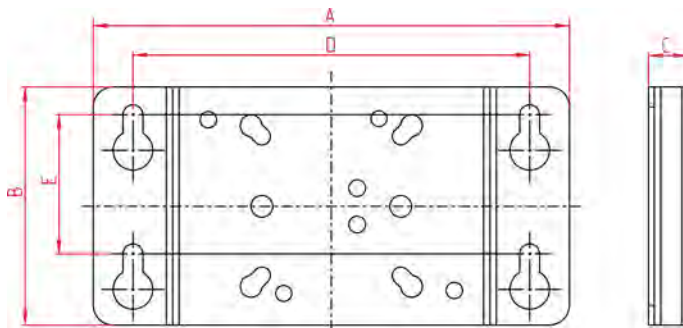


Abb. 8: Konsole

Typ	A [mm]	B [mm]	C [mm]	D [mm]	E
00112/00540/01200	120	60	10*	100	35
02100/04500	150	80	10	135	55

\*Maße nicht gültig für PP- Ausführung

## 10 Bestellschlüssel, Ersatzteile und Zubehör

### 10.1 Übersicht

Artikel-Nr.	EBS-Nr.	Bezeichnung
280141	10200631	OGM PLUS 00112VCFPPVKE-G1/8i-99-0001m-P
280043	10092943	OGM PLUS 00540VCFPPKKE-G1/4i-99-0005m-P
280044	10013357	OGM PLUS 01200VCFPPKKE-G3/4i-99-0010m-P
280045	10106904	OGM PLUS 02100VCFPPKKE-G5/4i-99-0020m-P
280046	10100572	OGM PLUS 04500VCFPPKKE-G5/4i-99-0050m-P
280151	10200632	OGM PLUS 00112VCEPVCKE-G1/8i-99-0001m-P
280073	10200627	OGM PLUS 00540VCEPPKKE-G1/4i-99-0005m-P
280074	10200628	OGM PLUS 01200VCEPPKKE-G3/4i-99-0010m-P
280077	10200629	OGM PLUS 02100VCEPPKKE-G5/4i-99-0020m-P
280078	10200630	OGM PLUS 04500VCEPPKKE-G5/4i-99-0050m-P

### 10.2 Bestellschlüssel

<b>1. Gerätebezeichnung</b>	
OGM <sup>PLUS</sup>	
<b>2. Typ</b>	
00112	für EMP bis 11,2 l/h
00540	für EMP bis 54 l/h
01200	für EMP bis 120 l/h
02100	für EMP bis 210 l/h
04500	für EMP bis 450 l/h
<b>3. Werkstoff Gehäuse</b>	
VC	PVC
PP	PP
<b>4. Werkstoff Dichtungen</b>	
FP	Viton B
EP	EPDM
<b>5. Werkstoff Ovalräder</b>	
PK	PEEK (Typ 00540 - 04500)
PV	PVDF (nur für Typ 00112)
VC	PVC (nur für Typ 00112)
<b>6. Werkstoff Ovalradachsen</b>	
KE	Keramik
<b>7. Anschlussgewinde</b>	
G1/8, G1/4, G3/4, G5/4, G1/2i-G1a	
<b>8. Anschlussmaterial</b>	
99	ohne Anschlussmaterial
<b>9. Impulsrate</b>	
0001m	1 ml / Impuls
0005m	5 ml / Impuls

9. Impulsrate	
0010m	10 ml / Impuls
0020m	20 ml / Impuls
0050m	50 ml / Impuls
andere mögliche Impulsraten:	
2600p	2600 Impuls / Liter
0820p	820 Impuls / Liter
0450p	450 Impuls / Liter
0300p	300 Impuls / Liter
0075p	75 Impuls / Liter

10. Halbleiterübergang	
P	PNP
N	NPN

**Beispielschlüssel:**

OGM PLUS 01200 VC FP PK KE G3/4 99 0010m P

**10.3 Ersatzteile**

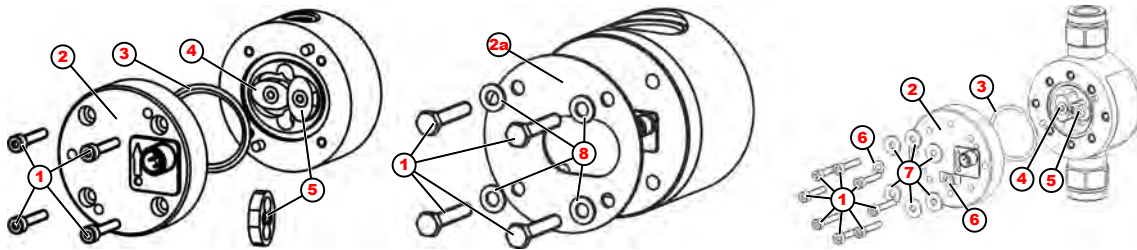


Abb. 9: Ersatzteile

**Typ: OGM<sup>Plus</sup> 00112**

Pos.	Artikel-Nr.	EBS-Nr.	Bezeichnung
1	413031007	auf Anfrage	Innensechskantschraube, M4 x 20 V2A
2	280189	auf Anfrage	OGM <sup>PLUS</sup> 01200 Deckel komplett, PVC
3	417003356	auf Anfrage	O-Ring 35 x 2,5 FPM
	417001330	10122528	O-Ring 35 x 2,5 EPDM
4	38006046	auf Anfrage	Ovalrad PVC
	38006043	auf Anfrage	Ovalrad PVDF
5	38006044	auf Anfrage	Ovalrad PVC mit Magnet
	38006041	auf Anfrage	Ovalrad PVDF mit Magnet

**Typ: OGM<sup>Plus</sup> 00540**

Pos.	Artikel-Nr.	EBS-Nr.	Bezeichnung
1	413031023	10030685	Innensechskantschraube, M5 x 25 V2A
2	280091	auf Anfrage	OGM <sup>PLUS</sup> 01200 Deckel komplett, PVC
3	417003411	auf Anfrage	O-Ring 40 x 2 FPM
	417001365	10200033	O-Ring 40 x 2 EPDM
4	38006018	auf Anfrage	Ovalrad PEEK
5	38006049	auf Anfrage	Ovalrad PEEK mit Magnet

**Typ: OGM<sup>Plus</sup> 01200**

Pos.	Artikel-Nr.	EBS-Nr.	Bezeichnung
1	413031023	10030685	Innensechskantschraube, M5 x 25 V2A
2	280092	auf Anfrage	OGM <sup>PLUS</sup> 01200 Deckel komplett, PVC
	280088	auf Anfrage	OGM <sup>PLUS</sup> 01200 Deckel komplett, PP
3	417003411	auf Anfrage	O-Ring 40 x 2 FPM
	417001365	10200033	O-Ring 40 x 2 EPDM
4	38006023	auf Anfrage	Ovalrad PEEK
5	38006066	auf Anfrage	Ovalrad PEEK mit Magnet
6	413501720	10015901	Scheibe B15 x 5,3 x 1,6 DIN9021 ISO7093 V2A
7	413500360	10005460	Scheibe Form A 5,5 x 10 x 1 DIN 126 V2A

**Typ: OGM<sup>Plus</sup> 02100**

Pos.	Artikel-Nr.	EBS-Nr.	Bezeichnung
1	413000320	auf Anfrage	Sechskantschraube, M8 x 40 V2A
2	280093	auf Anfrage	OGM <sup>PLUS</sup> 01200 Deckel komplett, PVC
2a	38006036	auf Anfrage	Verstärkung für Gehäusedeckel
3	417003415	auf Anfrage	O-Ring 65 x 2,5 FPM
	417001519	10004139	O-Ring 64,77 x 2,62 EPDM
4	38006029	auf Anfrage	Ovalrad PEEK
5	38006051	auf Anfrage	Ovalrad PEEK mit Magnet
8	413500363	auf Anfrage	Scheibe Form A 8,4 x 17 x 1,6 V2A

**Typ: OGM<sup>Plus</sup>04500**

Pos.	Artikel-Nr.	EBS-Nr.	Bezeichnung
1	413000320	auf Anfrage	Sechskantschraube, M8 x 40 V2A
2	280093	auf Anfrage	OGM <sup>PLUS</sup> 01200 Deckel komplett, PVC
2a	38006036	auf Anfrage	Verstärkung für Gehäusedeckel
3	417003415	auf Anfrage	O-Ring 65 x 2,5 FPM
	417001519	10004139	O-Ring 64,77 x 2,62 EPDM
4	38006033	auf Anfrage	Ovalrad PEEK
5	38006052	auf Anfrage	Ovalrad PEEK mit Magnet
8	413500363	auf Anfrage	Scheibe Form A 8,4 x 17 x 1,6 V2A

**10.4 Zubehör**

Artikel-Nr.	EBS-Nr.	Bezeichnung
418439006	10093156	Anschlusskabel 5 m OGMPLUS zum Anschluss an SPS
248607	10007292	Anschlusskabel 5 m OGMPLUS – Dongle Box E60+ zum Anschluss an EMP KKS, EMP II, EMP III
418439005	10007453	Anschlusskabel 5 m OGMPLUS zum Anschluss an EMP IV E60 mit Dongleplatine
280095	auf Anfrage	Winkelstecker mit Schraubklemmen zum Anschluss an SPS
280084	10007319	Wandkonsole OGM Typ 00112/00540/01200 inklusive Befestigungsschrauben
280085	10016056	Wandkonsole OGM Typ 02100/04500 inklusive Befestigungsschrauben
280094	10200916	OGM Commander Einstellungs-Tool zur Programmierung von Impulsrate bzw. Halbleitertyp (PNP oder NPN).



#### 10.4.1 Anschlussadapter (je 2 Stück erforderlich)

**Typ: OGM<sup>Plus</sup>00112: Artikel-Nr. 280080, (EBS-Nr. 10016051)**  
**OGM 00112 1/8-3/8-PVFP/EP-21 bestehend aus:**

Stück	Bezeichnung
1	Anschluss-Adapter G1/8a-G3/8a PVDF
1	O-Ring 10 x 1,5 FPM (Viton B)
1	O-Ring 10 x 2,5 FPM (Viton B)
1	O-Ring 10 x 1,5 EPDM
1	O-Ring 10 x 2,5 EPDM
1	Anschlusset PVDF G3/8-Schl. 4/6,6/8,6/12

**Typ: OGM<sup>Plus</sup>00540: Artikel-Nr. 280081, (EBS-Nr. 10007190)**  
**OGM 00540 1/4-5/8-PVFP/EP-50 bestehend aus:**

Stück	Bezeichnung
1	Anschluss-Adapter G1/4a-G5/8a PVDF
1	O-Ring 12 x 2,5 FPM (Viton B)
1	O-Ring 13 x 2,5 FPM (Viton B)
1	O-Ring 12 x 2,5 EPDM
1	O-Ring 13 x 2,5 EPDM
1	Anschlusset PVDF G5/8-Schl. 6/12,10/16

**Typ: OGM<sup>Plus</sup>01200: Artikel-Nr. 280082, (EBS-Nr. 10016058)**  
**OGM 01200 3/4-5/4-PVFP/EP-07 bestehend aus:**

Stück	Bezeichnung
1	Anschluss-Adapter G3/4" a-G5/4" a PVDF
1	O-Ring 14 x 2,5 FPM (Viton B)
1	O-Ring 28 x 3,5 FPM (Viton B)
1	O-Ring 14 x 2,5 EPDM
1	O-Ring 28 x 3,5 EPDM
1	Anschlusset PVDF G1 1/4-Schl. 12/21

**Typ: OGM<sup>Plus</sup>02100 & 04500: Artikel-Nr. 280083, (EBS-Nr. 10016066)**  
**OGM 02100 5/4-5/4-PVFP/EP-99 bestehend aus:**

Stück	Bezeichnung
1	Ventilgehäuse 1 1/4" PVDF
2	O-Ring 28 x 3,5 FPM (Viton B)
2	O-Ring 28 x 3,5 EPDM
1	Ventilsitz 1 1/4 PVDF



## 11 Demontage / Entsorgung

- Personal:
- Mechaniker
  - Elektrofachkraft
  - Fachkraft
  - Servicepersonal

### 11.1 Entsorgung und Umweltschutz



**UMWELT!**

**Gefahr für die Umwelt durch falsche Entsorgung!**

**Durch falsche Entsorgung können Gefahren für die Umwelt entstehen.**

- Elektroschrott, Elektronikkomponenten, Schmier- und andere Hilfsstoffe von zugelassenen Fachbetrieben entsorgen lassen.
- Im Zweifel Auskunft zur umweltgerechten Entsorgung bei der örtlichen Kommunalbehörde oder speziellen Entsorgungsfachbetrieben einholen.

Alle Bauteile sind entsprechend den gültigen örtlichen Umweltvorschriften zu entsorgen. Entsorgen Sie je nach Beschaffenheit, existierenden Vorschriften und unter Beachtung aktueller Bestimmungen und Auflagen.

Vor dem Entsorgen sind alle medienberührten Teile zu dekontaminieren. Öle, Lösungs- und Reinigungsmittel sowie kontaminierte Reinigungswerkzeuge (Pinsel, Lappen usw.) müssen den örtlichen Bestimmungen entsprechend, gemäß dem geltenden Abfall-Schlüssel und unter Beachtung der Hinweise in den Sicherheitsdatenblättern der Hersteller entsorgt werden.

**Zerlegte Bestandteile der Wiederverwertung zuführen:**

- Metalle verschrotten.
- Elektroschrott, Elektronikkomponenten zum Recycling geben.
- Kunststoffelemente zum Recycling geben.
- Übrige Komponenten nach Materialbeschaffenheit sortiert entsorgen.
- Evtl. vorhandene Batterien bei kommunalen Sammelstellen abgegeben oder durch einen Fachbetrieb entsorgen.



12 Einbauerklärung

	<b>Einbauerklärung</b> 2014/30/EC, Annex IV Document: EBE043107(2)
	Manufacturer ECOLAB Engineering GmbH Postfach 11 64 D-83309 Siegsdorf
<b>Beschreibung und Identifizierung der unvollständigen Maschine</b>  <b>OGM plus 00112-04500</b> <b>Artikel-Nr.280041 – 280078</b> <b>Artikel-Nr.280140 - 280162</b>	
Gültig ab / valid from / valable dès: 01.06.2017	
Hiermit erklären wir, dass die folgenden grundlegenden Anforderungen der Maschinenrichtlinie 2006/42/EG erfüllt sind: Herby we confirm that the appliance described in this sheet has been manufactured in accordance to 2006/(42)/EG: Nous declaration par la presente que les appareile décrits sur cette page sont construits én conforme avec a la (aux) norme(s) ou autre(s) normatife(s) 2006/42/EG:	
EN 61326-1	
Gemäß den Bestimmungen der Richtlinie following the provisions of directive conformément aux dispositions de directive	
2014/30/EG 2011/65/EG	
Bevollmächtigter für die Zusammenstellung der technischen Unterlagen: Authorised person for compiling the technical file: Personne auterisée pour constituer le dossier technique:	Ecolab Engineering GmbH Postfach 1164 D-83309 Siegsdorf
D-83313 Siegsdorf , 18.05.2017	ECOLAB Engineering GmbH
Ort und Datum der Ausstellung Place and date of issue Lieu et date	 ..... Rutz CompanyManager
	 ..... i.V. Kamml Regulatory Compliance



Dokumenten-Nr.:	OGMPLUS
document no.:	
Erstelldatum:	10.12.2019
date of issue:	
Version / Revision:	417102208 Rev. 8-11.2019
version / revision:	
Letze Änderung:	29.11.2019
last changing:	

Copyright [Ecolab Engineering GmbH](#), 2019

Alle Rechte vorbehalten *All rights reserved*

Nachdruck, auch auszugsweise, nur mit Genehmigung  
der Firma [Ecolab Engineering GmbH](#)

Reproduction, also in part, only with permission of  
[Ecolab Engineering GmbH](#)

# Operating instructions

## OGM<sup>PLUS</sup>

Oval gear meter



## Table of contents

<b>1</b>	<b>General points</b> .....	<b>4</b>
1.1	Call up operating instructions with smartphone / tablet.....	5
1.1.1	Installation of the ' <b>Ecolab DocuApp</b> ' for Android.....	5
1.1.2	Installation of the ' <b>DocuApp</b> ' for IOS (Apple).....	5
1.2	Copyright.....	6
1.3	Symbols, highlighting and enumerations.....	6
1.4	Article numbers / EBS-Article numbers.....	7
1.5	Shipping, packaging and storage.....	7
1.5.1	Shipping.....	7
1.5.2	Packaging.....	8
1.5.3	Storage.....	9
1.6	Equipment marking – identification plate.....	9
1.7	Terms of warranty.....	10
1.8	Contacts.....	10
1.8.1	Manufacturer's service and contact address.....	10
1.8.2	Technical support contact.....	10
1.8.3	Address for returns.....	11
<b>2</b>	<b>Safety</b> .....	<b>12</b>
2.1	General safety advice.....	12
2.2	Intended Use.....	12
2.2.1	Unauthorized alterations and production of spare parts.....	13
2.3	Danger of improper use!.....	13
2.4	Lifetime.....	13
2.5	Safety precautions by the owner.....	13
2.5.1	Obligations of the operator.....	14
2.6	Personnel requirements.....	15
2.7	Personal protective equipment (PPE).....	16
2.8	Explanation of the safety symbols used.....	17
2.8.1	Personal protective equipment - PPE.....	17
2.8.2	Indications of risks.....	17
2.9	General workplace dangers.....	19
2.10	Installation, maintenance and repair work.....	20
2.11	Safety data sheets.....	21
<b>3</b>	<b>Scope of supply</b> .....	<b>23</b>
<b>4</b>	<b>Assembling / Functional description</b> .....	<b>24</b>
4.1	Assembling.....	24
4.2	Functional description.....	24
<b>5</b>	<b>Installation</b> .....	<b>25</b>
5.1	Notes for installation.....	26
5.2	Installation of connecting adapter.....	26
5.3	Install bracket.....	27
5.4	Installation on walls.....	27
5.5	Installation of hose or pipe.....	27
5.5.1	Overview.....	28
5.5.2	Connection of hose.....	28

5.5.3	Connection of pipe.....	28
5.6	Electrical connection.....	28
5.6.1	Connection to (SPS) control systems.....	29
5.6.2	Connection to EMP E60 pumps.....	30
5.6.3	Connection to metering pump EcoAdd.....	31
<b>6</b>	<b>Start up.....</b>	<b>32</b>
6.1	Determination of the meter's pulse value.....	33
<b>7</b>	<b>Troubleshooting.....</b>	<b>34</b>
7.1	Repairs / Returns to Ecolab Engineering GmbH.....	35
7.1.1	Conditions for returns.....	35
7.1.2	Return form / address for returns.....	36
<b>8</b>	<b>Maintenance.....</b>	<b>37</b>
8.1	Dismantling of the oval gear meter.....	38
8.2	Re-assembly of the oval gear meter.....	39
8.3	Repairs / Returns to Ecolab Engineering GmbH.....	39
8.3.1	Conditions for returns.....	39
8.3.2	Return form / address for returns.....	40
<b>9</b>	<b>Technical data.....</b>	<b>41</b>
9.1	Materials.....	41
9.2	Dimensions.....	42
<b>10</b>	<b>Ordering code, Spare parts and accessories.....</b>	<b>43</b>
10.1	Overview.....	43
10.2	Ordering Code.....	43
10.3	Spare parts.....	44
10.4	Accessories.....	45
10.4.1	Connecting adapters (two items necessary in each case).....	46
<b>11</b>	<b>Dismantling / Disposal.....</b>	<b>47</b>
11.1	Disposal and environmental protection.....	47
<b>12</b>	<b>Installation explanation.....</b>	<b>48</b>

## 1 General points



### CAUTION!

#### Read the instructions!

**Prior to commencing any works and/or operating, appliances or machinery, these instructions must be read and understood as a strict necessity. In addition, always heed all the instructions relating to the product that are included with the product!**

All instructions are also available for download if you have mislaid the original. Furthermore, you will always have the opportunity to get the latest version of the manuals.

The German-language manual is the **original operating manual**, which is legally relevant.

**All other languages are translations..**

#### **Particular attention should be paid to the following:**

- Personnel must have carefully read and understood all instructions belonging to the product before starting any work. The basic premise for safe operation is observing all safety instructions and work instructions in this manual.
- Figures in this manual are provided for basic understanding and may deviate from the actual product.
- All manuals and guides must be placed at the disposal of the operating and maintenance personnel at all times. Therefore, please store all manuals and guides as a reference for operation and service.
- If the system is resold, the operating manual must always be supplied with it.
- The relevant sections of this operating manual must be read, understood and noted before installing the system, using it for the first time, and before carrying out any maintenance or repair work.



*Our products are built, tested and CE certified in accordance with current standards/guidelines.*





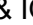
**The latest and complete operating manual is available on the Internet:**



[https://www.ecolab-engineering.de/fileadmin/download/bedienungsanleitungen/mess-und-regeltechnik/Ovalradz-hter-OGM-417102208\\_OGM\\_Plus.pdf](https://www.ecolab-engineering.de/fileadmin/download/bedienungsanleitungen/mess-und-regeltechnik/Ovalradz-hter-OGM-417102208_OGM_Plus.pdf)

To download the operating manual with a tablet or smartphone, scan the QR code.



## 1.1 Call up operating instructions with smartphone / tablet

With the Ecolab **'DocuAPP'** , all published operating instructions, catalogs, certificates and CE declarations of conformity from Ecolab Engineering can be retrieved with smartphones or tablets (Android  & IOS  systems).




The documents displayed in **'DocuAPP'**  are always up-to-date and new versions are displayed immediately. A separate software description (Art. No. 417102298) is available for further information on **'DocuApp'** .

### Instruction for download **'Ecolab DocuApp'**



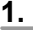






**Download of software description **'DocuApp'****  
(Article No. 417102298):

[https://www.ecolab-engineering.de/fileadmin/download/bedienungsanleitungen/dosiertchnik/Dosierpumpen/417102298\\_DocuAPP.pdf](https://www.ecolab-engineering.de/fileadmin/download/bedienungsanleitungen/dosiertchnik/Dosierpumpen/417102298_DocuAPP.pdf)

The following describes the installation of **'Ecolab DocuApp'**  for **'Android'**  and **'IOS (Apple)'**  systems.

### 1.1.1 Installation of the **'Ecolab DocuApp'** for Android









Android  based smartphones the **'Ecolab DocuApp'**  is located in the "Google Play Store" .

1.  Call the "Google Play Store"  with your smartphone/tablet.
2.  Enter the name „**Ecolab DocuAPP**“ in the search field.
3.  Select by the search term **Ecolab DocuAPP** in conjunction with this symbol  the **'Ecolab DocuApp'**.
4.  Press the button *[install]*.  
⇒ The **'Ecolab DocuApp'**  will be installed.

Via a PC or a web browser, the **'Ecolab DocuApp'**  can be accessed via this link:  
<https://play.google.com/store/apps/details?id=ecolab.docuApp>

### 1.1.2 Installation of the **'DocuApp'** for IOS (Apple)

IOS  based smartphones the **'Ecolab DocuApp'**  is located in the "APP Store" .

1.  Call the "APP Store"  with your smartphone/tablet.
2.  Go to the search function.
3.  Enter the name „**Ecolab DocuAPP**“ in the search field.
4.  Select by the search term **Ecolab DocuAPP** in conjunction with this symbol  the **'Ecolab DocuApp'**.
5.  Press the button *[install]*.  
⇒ The **'Ecolab DocuApp'**  will be installed.

### 1.2 Copyright

**This manual is copyright protected.**

Transferring this manual to third parties, reproduction in any form – even partially – and the exploitation and/or disclosure of the contents without written permission from Ecolab Engineering (hereinafter “the manufacturer”) is prohibited except for internal purposes. Any contravention of this will result in claims for damages.

The manufacturer reserves the right to assert additional claims.

**The copyright lies with the manufacturer. © Ecolab Engineering GmbH**

### 1.3 Symbols, highlighting and enumerations

#### **Symbols, safety information**

Safety instructions are indicated by symbols in this manual.

The safety instructions are preceded by signal words that indicate the degree of hazard.



#### **CAUTION!**

This combination of symbol and signal word indicates a potentially dangerous situation that could lead to minor or slight injuries if not avoided.



#### **NOTICE!**

This combination of symbol and signal word indicates a potentially dangerous situation that could lead to material damage if not avoided.



#### **ENVIRONMENT!**

This combination of symbol and signal word indicates possible dangers to the environment.

The environmental symbol denotes environmental protection measures.

#### **Safety instructions in the operating instructions**

Safety instructions can refer to specific, individual operating instructions.

Such safety instructions are embedded in the operating instructions, so they do not interrupt the reading flow when executing the action.

The signal words described above are used.

#### **Example:**

1. ▶ Loosen screw.

2. ▶



#### **CAUTION!**

**Risk of trapping on the cover!**

Close the cover carefully.

3. ▶ Tighten screw.

**Tips and recommendations**



*This symbol highlights useful tips, recommendations and information for an efficient and trouble-free operation.*

**Further markings**

The following markings are used in this manual to highlight operating instructions, results, collections, references and other elements:

Marking	Explanation
1., 2., 3. ...	Step by step operating instructions
	Results of the operating steps
	References to sections of this manual and related documents
	Collections in no set order
[Button]	Controls (e.g. button, switch), indicators (e.g. signal lights)
'Display'	Screen elements (e.g. buttons, assignment of function keys)

**1.4 Article numbers / EBS-Article numbers**



*Both item numbers and EBS numbers could be shown in these operating instructions. EBS numbers are Ecolab-internal item numbers and are used exclusively "internal within the group".*

**1.5 Shipping, packaging and storage**

**1.5.1 Shipping**

The unit is delivered in suitably adapted packaging. For the dimensions of the packaging and packing weight please refer to the "Technical Data" chapter .

**Improper transport**



**NOTICE!**

**Material damage due to improper transportation!**

Transport units can fall or tip over if improperly transported. This can cause a high degree of damage.

- Be careful when unloading the transport units on delivery and during inhouse transport; observe the symbols and instructions on the packaging.
- Only use the attachment points provided.
- Remove packaging just before assembly.



**DANGER!**

**Danger of commissioning a damaged component by the transport device**

If transport damage is detected when unpacking the system or system components, you must not install or commission any part of the system.

According to installation / commissioning of an damaged component uncontrollable error may occur because of the use of aggressive metering there can be irreparable damage to personnel and / or equipment.

**Transport inspection**



**NOTICE!**

**Immediately check on receipt of the delivery that it is complete and free of transport damages.**

**In case of visible damage, proceed as follows:**

- Do not accept the delivery or accept provisionally.
- Note down the extent of damage on the transport documents or on delivery slip.
- Lodging a complaint.



***Claim for any damage as soon as you notice it.***

*Damage claims can only be filed within the applicable period for complaints.*

**1.5.2 Packaging**

The individual packages are packaged to reflect the expected transport conditions. Only environmentally-friendly materials were used for the packaging. The packaging is designed to protect the individual components up to assembly against shipping damage, corrosion and other damage. Do not destroy the packaging and only remove it just before assembly.



**ENVIRONMENT!**

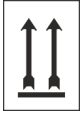





**Risk of environmental damage due to incorrect disposal.**

Packaging materials are valuable raw materials and can, in many cases, be used again or be usefully processed and recycled.

**Incorrect disposal of packaging materials can be a threat to the environment.**

- Observe the locally applicable disposal regulations.
- Environmentally-friendly disposal of packaging materials.
- If necessary, hire a specialist to carry out disposal.

**Symbols on the packaging**

Symbol	Designation	Description
	<b>Top</b>	The sign's arrowheads indicate the top of the package. They must always point upwards, otherwise the contents may be damaged.
	<b>Fragile</b>	Indicates packages with fragile or sensitive content. Handle the package with care, do not drop or knock.
	<b>Keep this product dry</b>	Protect packages from moisture and keep dry.
	<b>Electronic components</b>	Electronic components contained in the package.
	<b>Cold</b>	Protect packages from the cold (frost).
	<b>Stacking</b>	The package may be stacked with other similar packages until the specified maximum number is reached. Pay attention to the exact stacking number.

**1.5.3 Storage**



*Under certain circumstances, instructions for storage, which go beyond the requirements listed here, can be found on the package. These must be observed accordingly.*

**Please note the following storage conditions:**

- Do not store outdoors.
- Store in a dry and dust-free place.
- Do not expose to aggressive media.
- Protect from sunlight.
- Avoid mechanical vibrations.
- Storage temperature and relative humidity:  
Follow the information in section "Technical data".
- For storage periods of more than 3 months, check the general condition of all parts and packaging regularly.  
If necessary, refresh or renew the preservative.

**1.6 Equipment marking – identification plate**



*Information on equipment marking or the information on the identification plate can be found in the chapter on "Technical data". It is important for all queries to state the correct name and type. This is the only way of ensuring fast and accurate processing.*

### 1.7 Terms of warranty

#### **The manufacturer only guarantees under the following conditions:**

- Assembly, connection, adjustment, maintenance and repairs must be carried out by qualified and authorised specialists with the aid of this operating instructions and all instructions of delivered and build in components.
- All maintenance and service intervals of all components of this installation must be observed and documented.
- The installation may only be used in accordance with this operating instruction.
- Only genuine replacement parts are to be used for repairs.



*The unit is built according to current standards, guidelines and also tested and certified according to the CE-Regulations.*

*The unit left our premises in absolutely perfect condition. To keep the equipment in this condition and to ensure risk-free operation, all indications, warnings and maintenance instructions contained in these operating instruction and all instructions of the associated system components, or which are attached on the components, must be observed.*

***In addition, the general warranty and service conditions of the manufacturer apply!***

### 1.8 Contacts

#### 1.8.1 Manufacturer's service and contact address



**Ecolab Engineering GmbH**

Raiffeisenstraße 7  
D-83313 Siegsdorf, Germany

Telephone (+49) 86 62 / 61 0  
Fax (+49) 86 62 / 61 166

Email: [engineering-mailbox@ecolab.com](mailto:engineering-mailbox@ecolab.com)  
<http://www.ecolab-engineering.com>



#### 1.8.2 Technical support contact



*If you contact technical support, make sure to include the type code in the e-mail. The type code is the only way to identify the metering station and its documentation. You can find the type code on the rating plate.*

**ECOLAB Engineering GmbH**

Raiffeisenstraße 7  
83313 Siegsdorf, Germany

Tel: +49 8662 61234

E-mail: [eursiefb-technicalservice@ecolab.com](mailto:eursiefb-technicalservice@ecolab.com)

**1.8.3 Address for returns**



**CAUTION!**

**Before returning devices and system components, they must be completely cleaned of chemicals inside and outside!**

Product-carrying lines and components must be flushed with sufficient water to prevent the risk of injury to our personnel from chemical products.



*To ensure acceptance of the return shipment, a declaration of no objection must be completed in full and enclosed with the shipment. You can find the template here:*

*<https://www.ecolab-engineering.de/de/download/unbedenklichkeitserklaerung.html>*

**Please request a return form from the following:**

**Ecolab Engineering GmbH - Repair Department**

Zapfendorfstraße 9

**D-83313 Siegsdorf**

Tel.: (+49) 8662 61-0

Fax: (+49) 8662 61-258

## 2 Safety

### 2.1 General safety advice

**DANGER!**

If you believe that the unit can no longer be operated safely, you must decommission it immediately and secure it so that it cannot be used inadvertently.

**This applies:**

- if the unit shows visible signs of damage;
- if the unit no longer appears to be operational,
- after prolonged periods of storage under unfavourable conditions (perform functional check).

**The following regulations must always be observed when handling the system:**

- Before any work takes place on electrical parts, the system must be disconnected from the power supply and protected against being switched back on.
- Safety regulations and prescribed protective clothing when handling chemicals should be followed.
- Attention must be paid to the information included on the product data sheet for the metering medium used.
- The system must only be operated with the supply and control voltage specified in the Technical Data section.

### 2.2 Intended Use

**WARNING!**

The system serves exclusively the processing of validated chemicals.

It has been developed, constructed and manufactured for the industrial and commercial use. The private use is principally not allowed!

Any use beyond the intended use and/or other types of use is considered misuse.

**CAUTION!**

Usage as per specification also comprises observance of operating, maintenance and repair processes and all included documentation of the system components as stipulated by the manufacturer.

**WARNING!**

**Danger due to misuse!**

**Misuse can result in dangerous situations:**

- Never use different dosing media than the specified product.
- Never modify the dosing set values of the product over the tolerable limit.
- Never use in potentially explosive atmospheres.



**2.2.1 Unauthorized alterations and production of spare parts**



**CAUTION!**

Unauthorized conversions or modifications are only allowed by prior permission and requires the approval of the producer.

Original spare parts and accessories authorized by the producer serve to enhance safety.

**The use of other parts excludes liability for the resulting consequences.**

**2.3 Danger of improper use!**



**WARNING!**

**Danger of improper use!**

**Improper use can lead to dangerous situations:**

- Never use other metering media than the specified product.
- Never change the product metering guidelines beyond the tolerable range.
- Do not use in potentially explosive areas.

**2.4 Lifetime**

In relation to the dependence of the adequate maintenance protocols the life time is 2 years (visual and functional testing, replacement of wearing parts, etc.)

Afterwards a revision is necessary, in some cases also a subsequent general overhaul.

**2.5 Safety precautions by the owner**



**NOTICE!**

Please note that the operator must train, instruct and monitor its operating and maintenance personnel with regard to compliance with all necessary safety precautions.

**The frequency of inspections and control measures must be observed and documented!**

**WARNING!****Requirements for system components provided by the operator**

To avoid personal injury and damage to the system, it must be ensured that the system components provided to you (pipe connections, flanges) have been correctly installed. We recommend compensators for the transition from plastic to stainless steel pipes in order to minimise loads during installation and operation.

If the installation is not carried out by Ecolab Engineering GmbH Customer Support / Service, steps must be taken to ensure that the pipe and metering lines consist of the correct materials and meet the requirements with regard to length and diameter.

### 2.5.1 Obligations of the operator

**Applicable Directives**

*In the EEA (European Economic Area), national implementation of the Directive (89/391/EEC) and corresponding individual directives, in particular the Directive (2009/104/EC) concerning the minimum safety and health requirements for the use of work equipment by workers at work, as amended, are to be observed and adhered to.*

*Should you be outside the scope of the EEA (European Economic Area), the regulations applicable to you shall always apply. Make sure, however, that the EEA regulations do not apply to you as a result of special agreements.*

***It is the responsibility of the operator to check the permissible regulations.***

**The operator must adhere to the local legal provisions for:**

- the safety of the personnel (in the area of application of the Federal Republic of Germany in particular the BG and accident prevention regulations, workplace guidelines, e.g. operating instructions, also according to §20 GefStoffV, personal protective equipment (PPE), preventive medical check-ups);
- safety of work materials and tools (protective equipment, work instructions, procedural risks and maintenance);
- product procurement (safety data sheets, list of hazardous substances);
- disposal of products (Waste Act);
- disposal of materials (decommissioning, Waste Act);
- cleaning (detergents and disposal);
- as well as complying with current environment protection regulations.

**The owner is also required:**

- to provide personal protective equipment (PPE).
- to incorporate the measures into operating instructions and to instruct personnel accordingly;
- for operating sites (from 1m above ground): to provide safe access;
- The lighting of the workstations must be provided by the operator in accordance with DIN EN 12464-1 (within the scope of the Federal Republic of Germany). Observe the regulations applicable to you!
- to ensure that local regulations are complied with during installation and commissioning, if these procedures are conducted by the owner.

**2.6 Personnel requirements**



**DANGER!**

**Risk of injury due to unprofessional handling**

Failure to do so may result in personal injury caused by the dosing product.

The device may not be used by persons (including children) with reduced physical, sensory or mental performance or lack of experience and knowledge, unless they have been supervised or instructed. Children must be supervised so that they do not play with the device.

**Qualifications**



**DANGER!**

**Risk of injury if personnel are inadequately qualified!**

**If unqualified personnel carry out work or are in the danger area, dangers may arise which can lead to serious injuries and considerable damage to property.**

All activities should only be carried out by qualified personnel.

Keep unqualified personnel well away from danger areas.



**NOTICE!**

Only persons who can be expected to carry out their work reliably can be approved as personnel. People whose ability to react is impaired, for instance by drugs, alcohol or medication, are not permitted. When selecting personnel, the age and occupation-specific regulations applicable at the place of use must be observed. It is imperative to ensure that unauthorised persons are kept well away.

**Mechanic**

The mechanic is trained for the particular range of tasks in which s/he operates and knows the relevant standards and regulations. The mechanic can perform work on pneumatic and hydraulic systems because of his/her specialized training and experience and can independently recognise and avoid potential dangers.

**Qualified electrician**

Qualified electricians are able to carry out the work on electrical system because of their technical training, knowledge and experience, as well as awareness of the relevant standards and regulations; qualified electricians are capable of autonomously identifying and preventing potential risks.

Qualified electricians are specially trained for the type of work they do and are familiar with the relevant standards and regulations.

**Service personnel**

Certain work may only be carried out by the service staff of the manufacturer or by staff authorised or specially trained by the manufacturer. Other people or personnel are not authorised to carry out this work. To carry out this work, contact our customer service team.

**Specialist**

A person with appropriate training, schooling and experience enabling him or her to identify risks and avert danger.

### Trained personnel

A person who receives instructions and, where necessary, training from a specialist about the duties which are assigned to him or her and about the possible hazards of incorrect use and who has been advised about the necessary safety features and measures.

### Auxiliary personnel without special qualifications

**DANGER!**

Auxiliary personnel without special qualifications or without special training who do not meet the requirements described here are unaware of the dangers in the work area.

**Therefore, there is a risk of injury to auxiliary personnel.**

It is imperative that auxiliary personnel without specialist knowledge are familiarised with the use of personal protective equipment (PPE) for the activities to be performed, or are appropriately trained, and that these measures are monitored. These personnel may then only be deployed on activities for which intensive training has been given beforehand.

### Unauthorised personnel

**DANGER!**

Unauthorised persons who do not meet the requirements described here are not familiar with the risks in the operating area.

Therefore unauthorised persons are at risk of injury.

**Working with unauthorised persons:**

- All work must be suspended for as long as unauthorised persons are present in hazardous or working areas.
- If in doubt as to whether a person is authorised to be in the hazardous and operating area, approach said person and lead them out of the operating area.
- General information: Keep unauthorised persons away!

## 2.7 Personal protective equipment (PPE)

**DANGER!**

Personal protective equipment, hereinafter referred to as PPE, is used to protect personnel. It is imperative to pay attention to the PPE described in the product data sheet (safety data sheet) for the metered medium.

**2.8 Explanation of the safety symbols used**

**2.8.1 Personal protective equipment - PPE**



**Chemical-resistant protective gloves**

Chemical-resistant protective gloves are used to protect the hands against aggressive chemicals.



**Protective eyewear**

Protective eyewear protects the eyes against flying parts and liquid splashes.



**Protective gloves**

Protective gloves are used to protect the hands against friction, abrasions, cuts or deeper injuries as well as when touching hot surfaces.



**Safety shoes**

Safety shoes protect feet against crushing, falling parts, sliding on slippery surfaces and against aggressive chemicals.

**2.8.1.1 Environmental protection measures**



**ENVIRONMENT!**

The environmental symbol denotes environmental protection measures.

**2.8.2 Indications of risks**

**Electrical dangers**



**DANGER!**

Electrical hazards are marked by the symbol opposite. Work in these areas may only be carried out by trained personnel with the appropriate authorisation.



**DANGER!**

Dangers due to electrical current are indicated by the symbol opposite. Work on those places may only be carried out by skilled personnel who are duly trained and authorised.



**WARNING!**

The protective earth connection is marked by this symbol at the connection points.



**DANGER!**

**Risk of fatal injury from electric current!**

Contact with live, current-conducting components presents imminent, life-threatening hazard. Damage to the insulation or individual components can be life-threatening.

- Work on electrical components may only be carried out by professional electricians.
- Before starting work, isolate the system from the power supply and ensure this state is maintained for the duration of the work.
- Turn off immediately and organise repairs if there is any damage to the insulation voltage supply.
- Never bridge or decommission fuses.
- When replacing fuses, comply with the rating.
- Keep voltage-carrying parts away from moisture, as this can cause a short circuit.

**Risk of fire**



**DANGER!**

**Risk of fire**

If there is a risk of fire, it is imperative to use the designated extinguishing agent and to implement suitable safety measures to tackle the fire. It is also imperative here to comply with the safety data sheet for the chemicals you use to tackle the fire!

**Unauthorised access**



**DANGER!**

**Unauthorised access**

The owner must ensure that unauthorised personnel are prevented from accessing the operating area.

**2.9 General workplace dangers**

**Risk of slipping**



**DANGER!**

Slipping hazards are marked by the symbol opposite. Spilled chemicals create a risk of slipping when wet.



**WARNING!**

**Risk of slipping due to fluid in the operation and provisioning area!**

- Wear non-slip, chemically resistant shoes when working.
- Place product containers in a tank to prevent a slipping hazard caused by leaking fluids.



**ENVIRONMENT!**

Immediately soak up any leaking liquids with a suitable binding agent and dispose of properly.



**DANGER!**

Dangers due to electrical current are indicated by the symbol opposite. Work on those places may only be carried out by skilled personnel who are duly trained and authorised.



**WARNING!**

The protective earth connection is marked by this symbol at the connection points.



**DANGER!**

**Risk of fatal injury from electric current!**

Contact with live, current-conducting components presents imminent, life-threatening hazard. Damage to the insulation or individual components can be life-threatening.

- Work on electrical components may only be carried out by professional electricians.
- Before starting work, isolate the system from the power supply and ensure this state is maintained for the duration of the work.
- Turn off immediately and organise repairs if there is any damage to the insulation voltage supply.
- Never bridge or decommission fuses.
- When replacing fuses, comply with the rating.
- Keep voltage-carrying parts away from moisture, as this can cause a short circuit.

**Chemical hazards (dosing medium/active substance)****DANGER!**

**Risk of injury to the skin and eyes caused by the chemical used (dosing medium).**

- Read the enclosed safety data sheet carefully before using the dosing medium.
- The safety regulations and the prescribed protective clothing must be complied with when working with chemicals.
- Attention must be paid to the information included on the product data sheet of the dosing medium used.

**DANGER!**

It is essential that that hands are washed prior to work breaks and at the end of the working day. Information about the usual precautions when handling chemicals and about the use of PPE can be found on the relevant safety data sheet for the chemical being used and must be complied with.

**ENVIRONMENT!**

**Leaked, spilled dosing media can harm the environment.**

Leaked, spilled dosing media must be cleaned and disposed of correctly, according to the instructions on the product data sheet. It is essential to ensure that the required personal protective equipment is used.

**Preventive action:**

- Place product containers in a tank to collect leaking fluids without harming the environment.

**2.10 Installation, maintenance and repair work****NOTICE!**

**Material damage by using incorrect tools!**

Material damage may arise by using incorrect tools.  
**Only use the correct tools.**





**DANGER!**

**Damage and injuries may occur if installation, maintenance or repair work is carried out incorrectly.**

- All installation, maintenance and repair work must only be performed by authorised and trained specialist personnel in accordance with the applicable local regulations.
- Safety regulations and prescribed protective clothing when handling chemicals should be followed. Attention must be paid to the information included on the product data sheet for the metering medium used.
- Prior to installation, maintenance and repair works the feeding of the dosing medium should be disconnected and the system cleaned.



**NOTICE!**

**Only original equipment spare parts may be used for maintenance and repairs.**

**2.11 Safety data sheets**



**DANGER!**

Safety data sheets are always provided with the chemistry supplied. They must be read and understood before use and all instructions must be implemented on site. The operator must provide the necessary protective equipment (PPE) and the described emergency equipment (e.g. eye bottle, etc.) on the basis of the safety data sheets. In addition, the operator must instruct and train the persons to be entrusted with the operation of the equipment accordingly.

- The safety data sheet is primarily intended for the user so that they can take any steps necessary for safeguarding their health and safety at work.
- If you are not sure whether you have an up-to-date safety data sheet, please contact your Ecolab technical advisor. He or she will be happy to help you to ensure that the measures for the constant protection of health at the workplace are in place.
- Ecolab is well aware of the importance of safety data sheets and the responsibility that they entail. The safety data sheets that Ecolab provides are subject to constant control and revision. Doing this guarantees that the most up-to-date information is available at all times.
- You will be provided with up-to-date safety data sheets for the products you are using when they are first installed.
- During the course of ongoing improvement and continued development of Ecolab products, products may vary in their composition. It is possible that products may even be replaced with other products.
- In either case, the most current version of the safety data sheets will be sent to you. If you are not sure you have a current version of the safety data sheet, please contact your Ecolab consultant. He will be glad to assist you in guaranteeing that the measures for safeguarding health in the workplace are ensured.

- The best thing to do is to post the safety data sheets right beside the equipment or next to the containers so that the proper countermeasures can be implemented at once in the event of an accident.
- Persons who are familiar with operating the equipment must be instructed accordingly and trained.





### **DANGER!**

The safety data sheets must be displayed close to the device or containers so that the appropriate countermeasures can be taken quickly in the event of an accident.

**3 Scope of supply**

**The delivery scope consists of the following:**

View	Description	Article-No.	EBS-No.
	Oval Gear Meter <sup>PLUS</sup> OGM	280141	10200631
		280043	10092943
		280044	10013357
		280045	10106904
		280046	10100572
		280151	10200632
		280073	10200627
		280074	10200628
	Operating manual	280077	10200629
		280078	10200630
		417102208	on request

## 4 Assembling / Functional description

### 4.1 Assembling

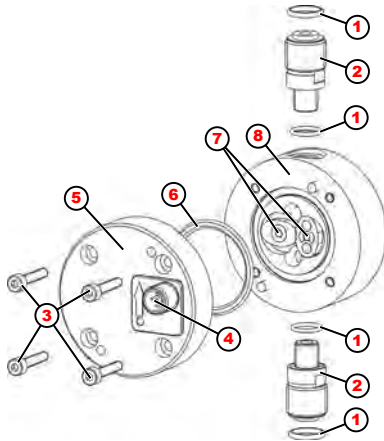


Fig. 1: Assembling

- |   |                                |   |  |
|---|--------------------------------|---|--|
| 1 | O-Rings for Connecting adapter | 5 | Housing cover                          |
| 2 | Connecting adapter             | 6 | Sealing ring between Cover and Housing |
| 3 | Housing bolts                  | 7 | Oval Gear Wheels                       |
| 4 | Electronic output              | 8 | Oval Gear Housing                      |

### 4.2 Functional description

The OGM<sup>PLUS</sup> is used for volumetric measurement of the rate of flow of pure and cleaned liquids (max. 1000 mPas, measuring method: Brookfield).

As this is a volumetric meter, pulsating or discontinuous flows can also be recorded.

This meter is therefore also extremely suitable for measurement of the volumetric flow of diaphragm pumps driven by means of electric motors.

The OGM<sup>PLUS</sup> features an automatic direction of flow detection system. Reverse volumetric flows are stored without transmission of pulses. Preceding reverse volumetric flows are subtracted from the next forward volumetric flow.

A further benefit of the OGM<sup>PLUS</sup> can be found in its calibration capability. This permits achievement of maximum possible accuracy, taking account of conditions of use.

#### **The advantages of this are:**

- Direct connection to an EMP E60 (via dongle box or dongle-card).
- Operation with high-resolution pulse rate of 120 pulses per gear-wheel revolution.
- The rate of rotation of the oval gear wheels is proportional to flow.

#### **In cases of connection to a higher-level quantification or measuring system (PLC or similar):**

- Adjustable pulse rate, either in pulses per revolution or pulses per liter / pulses per ml. For factory setting see [Chapter 9 'Technical data' on page 41](#) (number of pulses when connecting to master controller)\*)
- The pulse output can be optionally switched between PNP or NPN. (factory settings of this output: PNP) \*)
- **only with auxiliary software OGM Commander Article No. 280094 (EBS-No. 10200916) and Windows-Software**

## 5 Installation

- Personnel:
- Mechanic
  - Qualified electrician
  - Specialist
  - Service personnel
- Protective equipment:
- Protective gloves
  - Chemical-resistant protective gloves
  - Protective eyewear
  - Safety shoes

### Personal protective equipment



**DANGER!**

Personal protective equipment, hereinafter referred to as PPE, is used to protect personnel. The personnel who set up and install the pump must use suitable PPE to protect against injury.



**DANGER!**

- The prescribed personal protective equipment (PPE) must be worn during all maintenance work. Pay particular attention to the product data sheet for the dosing chemical being used.
- Always rinse the metering head and depressurise the pressure line before carrying out any maintenance and repair work and before dosing dangerous media.



**NOTICE!**

**Damage caused by using incorrect tools!**

Damage may occur as a result of using incorrect tools during assembly, maintenance or troubleshooting. **Only use the correct tools.**



**CAUTION!**

Any and all connection, servicing and maintenance work on the oval gear meter may be performed only by authorized specialist staff.

In case of repair and servicing / maintenance work, and in case of metering of hazardous fluids, always rinse the oval gear meter out, depressurize the pressure line and put on protective clothing (safety goggles, safety gloves and aprons) before starting work.

Before cleaning the oval gear meter and / or the system, always note the product data sheet for the conveyed fluid, in order to prevent the possibility of chemical reactions, in case, for example, of cleaning using water and non-compatible chemicals.

It must be ensured when opening the oval gear meter that the system has been depressurized and that any upstream metering pump cannot be started.

## 5.1 Notes for installation



*In order to avoid inclusions of air, the meter should be installed in a vertical metering line and vented ("bled"). The use of a filter / strainer is necessary if crystallizing products are to be metered.*

## 5.2 Installation of connecting adapter

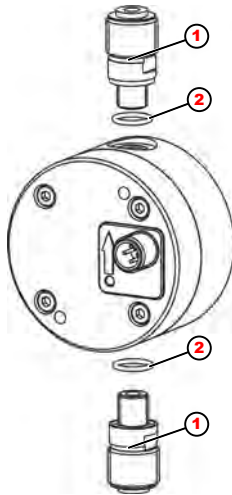


Fig. 2: Connecting adapter

Install the connecting adapter (pos. 1) available as an accessory for the OGM<sup>PLUS</sup> on the input and output side of the Oval Gear Meter.

It must be ensured during this operation that the appurtenant O-ring seals (pos. 2) are installed in the correct position.

The necessary connecting adapter (pos. 1) and the appurtenant O-ring seals (pos. 2) can be found in [Chapter 10 'Ordering code, Spare parts and accessories'](#) on page 43. "Ordering Code, Spare Parts and Accessories".

A pipeline can also be connected directly using an appropriate insert instead of the hose connection fittings.

**5.3 Install bracket**

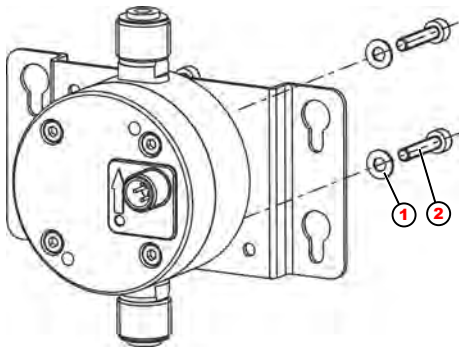


Fig. 3: Bracket

1 Shims

2 Bolts

Fix the OGM<sup>PLUS</sup> to the brackets available as accessories (↪ Chapter 9.2 'Dimensions' on page 42 and ↪ Chapter 9.2 'Dimensions' on page 42) using suitable bolts (pos. 2) and shims (pos. 1).

**5.4 Installation on walls**



**WARNING!**

The OGM<sup>PLUS</sup> must be installed in accordance with the direction of flow marked on the cover, since it will only then emit pulses when the volumetric flow occurs in this direction. Alternatively, the OGM<sup>PLUS</sup> can also be fixed without brackets directly to an "installation wall", thanks to the spacing of the threaded holes (↪ Chapter 9.2 'Dimensions' on page 42).

**5.5 Installation of hose or pipe**



The necessary hose connecting components are not included with the OGM<sup>PLUS</sup> and must be ordered in the correct size (see model designation) from the available accessories (↪ Chapter 10 'Ordering code, Spare parts and accessories' on page 43).

## 5.5.1 Overview

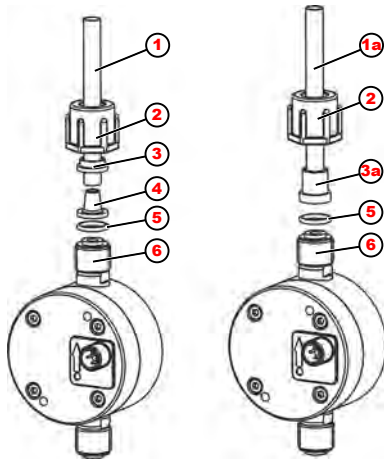


Fig. 4: Overview

- |    |                  |    |                    |
|----|------------------|----|--------------------|
| 1  | Hose             | 3a | Insert element     |
| 1a | Pipe             | 4  | Cone               |
| 2  | Union nut        | 5  | O-Ring             |
| 3  | Clamping element | 6  | Connecting adapter |

## 5.5.2 Connection of hose



*Note data on the in-pack notelet with the hose connecting elements!*

- Cut the hose (Fig. 4, pos. 1) at right angles.
- Slip the union nut (pos. 2) and clamping element (Pos. 3) over the hose.
- Slip the hose onto the cone (pos. 4) up to the stop collar.
- Position the O-ring seal (pos. 5) into the groove provided on the connecting adapter (pos. 6).
- Connect the hose and cone (pos. 4) and tighten the union nut (pos. 2).

## 5.5.3 Connection of pipe

- Cut the pipe (Fig. 4, pos. 1a) at right angles.
- Slip the union nut (pos. 2) over the pipe.
- Weld / adhesive bond the insert (pos. 3a) to the pipe.
- Position the O-ring seal (pos. 5) in the groove provided on the connecting adapter (pos. 6).
- Tighten the union nut (pos. 2).

## 5.6 Electrical connection

The OGM<sup>PLUS</sup> electronic evaluation system is moulded into the cover. Electrical connection is accomplished by means of a four-pole M12 connector.



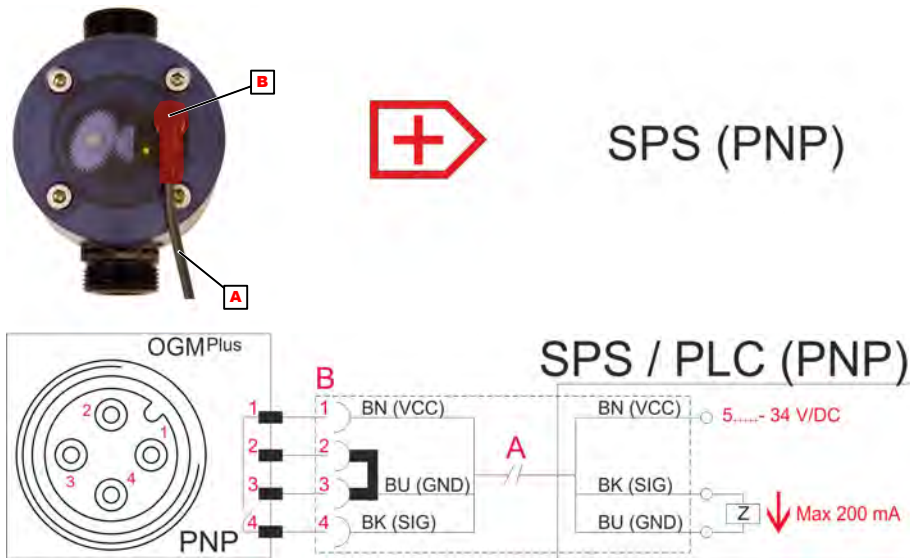
**5.6.1 Connection to (SPS) control systems**



The OGM<sup>PLUS</sup> is supplied with PNP output. However, it can be reprogrammed to NPN output if required.

If you use your own PLC cable instead of our prefabricated PLC cable, it is imperative that a bridge is placed in the connector between PIN 3 and 2. If this bridge is not present, malfunctions / failures may occur.

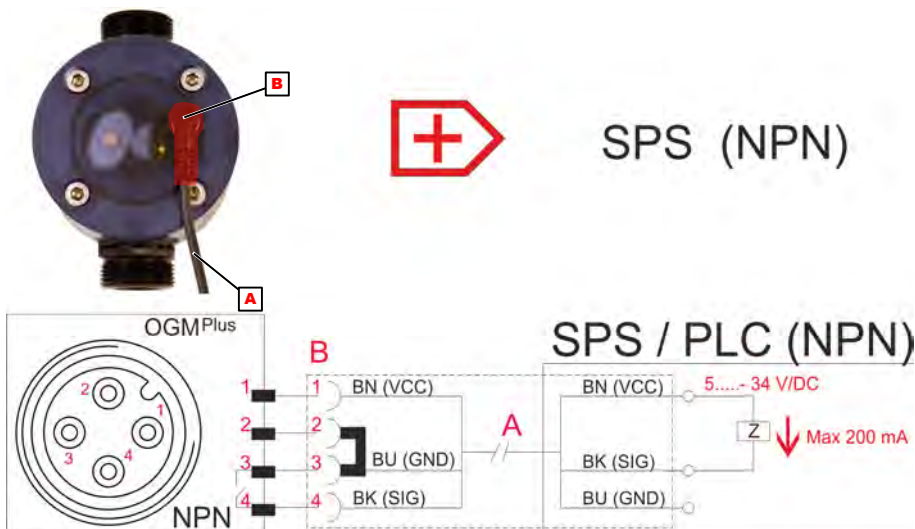
**5.6.1.1 (PLC) control system with PNP input**



A Cable (5 m), Article-No. 418439006 (EBS-No. 10093156)

B Angular connector, Article-No. 280095

**5.6.1.2 (PLC) control system with NPN input**

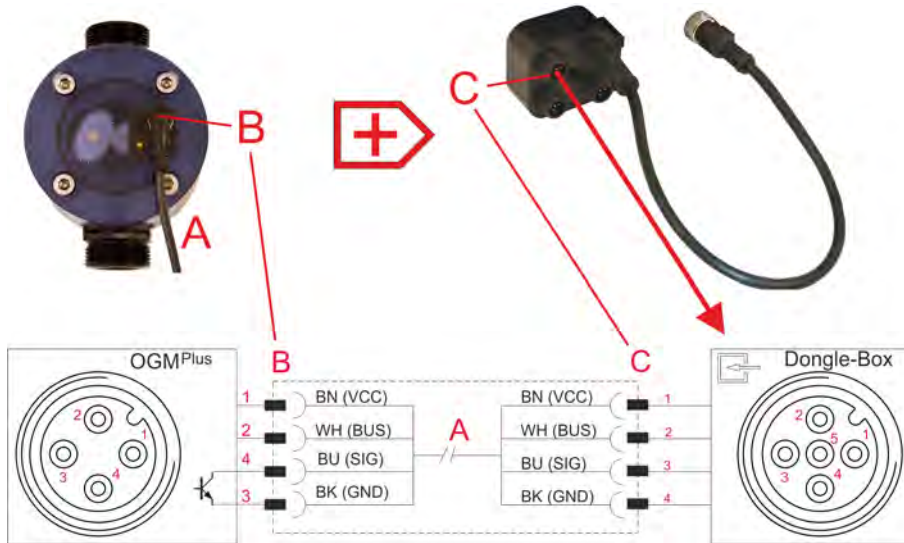


A Cable (5 m), Article-No. 418439006 (EBS-No. 10093156)

B Angular connector, Article-No. 280095

5.6.2 Connection to EMP E60 pumps

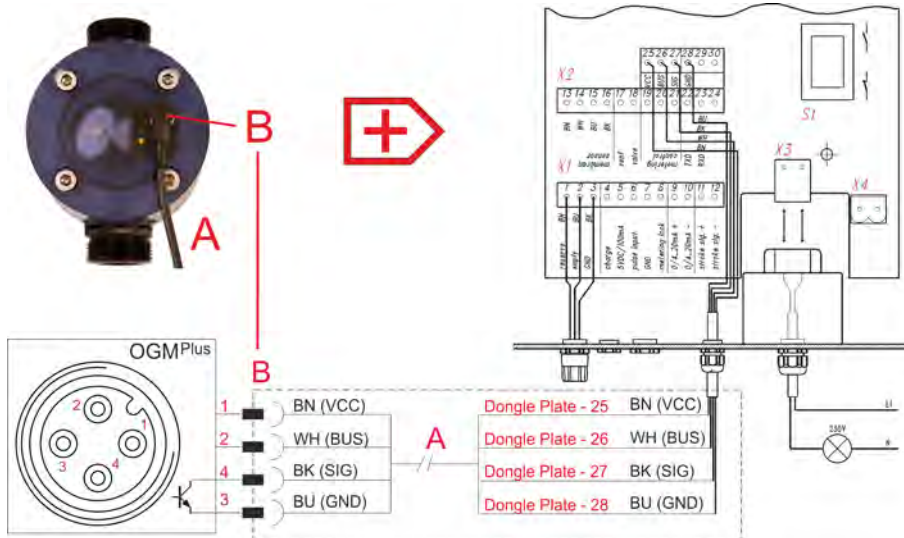
5.6.2.1 Connection to EMP KKS E60Plus, EMP II E60Plus, EMP III E60Plus (dongle box)



A Cable, Article-No. 248607, (EBS-No. 1007292)  
 B Angular connector

C Straight connector

5.6.2.2 Connection to EMP IV E60Plus (dongle-card)

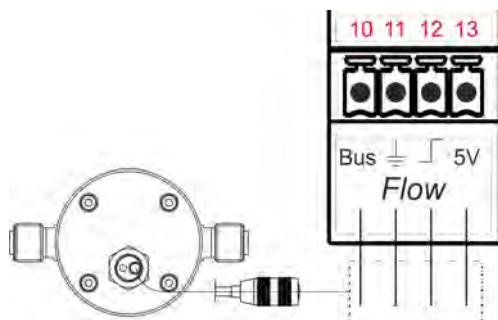


A Cable (5 m), Article-No. 418439005,  
 (EBS-No. 10007453)

B Angular connector

**5.6.3 Connection to metering pump EcoAdd**

**5.6.3.1 [Flow] Metering monitoring (e.g. with oval gear meter OGM<sup>PLUS</sup>)**



**10** = Bus (oval gear meter)  
Colour: White

**11** = GND  
Colour: Blue

**12** = Flow monitoring  
Colour: Black

**13** = 5 volts  
Colour: Brown

## 6 Start up

- Personnel:
- Mechanic
  - Qualified electrician
  - Specialist
  - Service personnel
- Protective equipment:
- Protective gloves
  - Chemical-resistant protective gloves
  - Protective eyewear
  - Safety shoes

### Personal protective equipment



#### **DANGER!**

Personal protective equipment, hereinafter referred to as PPE, is used to protect personnel. The personnel who set up and install the pump must use suitable PPE to protect against injury.



#### **DANGER!**

- The prescribed personal protective equipment (PPE) must be worn during all maintenance work. Pay particular attention to the product data sheet for the dosing chemical being used.
- Always rinse the metering head and depressurise the pressure line before carrying out any maintenance and repair work and before dosing dangerous media.



#### **NOTICE!**

##### **Damage caused by using incorrect tools!**

Damage may occur as a result of using incorrect tools during assembly, maintenance or troubleshooting. **Only use the correct tools.**

**6.1 Determination of the meter's pulse value**

The meter's pulse value (meter constant) must be determined prior to commissioning, in order to ensure correct measurement of flow rates.

The pump's delivery rate during operation must be measured for this purpose.

1. ➤ Fill suitable measuring glass with the fluid to be metered.
2. ➤ Insert the suction line into the measuring glass.
3. ➤ Start the metering pump.
4. ➤ Perform venting of the metering system  
(continue metering until the metering line and OGM<sup>PLUS</sup> have been vented).
5. ➤ Stop the metering pump.
6. ➤ Fill the measuring vessel up to the maximum quantity.



*The quantity in the measuring glass should be not less than 1/6 of the metering rate (l/h) set on the metering pump.*

*The meter is suitable only for pure and clean liquids!*

*If the OGM<sup>PLUS</sup> is connected to an E60 or EcoAdd metering pump (with electronic version), determination of pulse value is described in the Operating Manual for the corresponding metering pump in the "Calibration" section.*

7. ➤ Start the metering pump and record the metering pulses of the OGM<sup>PLUS</sup>.
8. ➤ Determine the quantity removed from the measuring vessel.
9. ➤ Refer the number of pulses counted to the quantity metered.  
⇒ The result is the precise number of pulses per liter.

## 7 Troubleshooting

- Personnel:
- Mechanic
  - Qualified electrician
  - Specialist
  - Service personnel
- Protective equipment:
- Chemical-resistant protective gloves
  - Protective eyewear

### Personal protective equipment



#### DANGER!

Personal protective equipment, hereinafter referred to as PPE, is used to protect personnel. The personnel who set up and install the pump must use suitable PPE to protect against injury.



#### DANGER!

- The prescribed personal protective equipment (PPE) must be worn during all maintenance work. Pay particular attention to the product data sheet for the dosing chemical being used.
- Always rinse the metering head and depressurise the pressure line before carrying out any maintenance and repair work and before dosing dangerous media.



#### NOTICE!

#### Damage caused by using incorrect tools!

Damage may occur as a result of using incorrect tools during assembly, maintenance or troubleshooting. **Only use the correct tools.**

Fault description	Cause	Remedy
OGM does not deliver pulses	Direction of flow incorrect	Install OGM in accordance with specified direction of flow#
	Wrongly wired	Connection to PLC according to specification
	Polarity of PLC input not compliant	Reprogram OGM (PNP <> NPN)
	Oval gears blocked by foreign bodies	Clean oval gears, if necessary fit a fine filter upstream
	Oval gears blocked by expansion of parts due to chemical incompatibility	Replace affected parts (if necessary the complete OGM) – check chemical compatibility BEFORE entry into service
	Required bridging in connector missing (PIN 3-2)	Check in the plug whether the bridging device is present (continuity test).
Indicator LED does not work	Insufficient flow rate - no pulse output	Increase flow rate Use appropriate size of OGM

<b>Fault description</b>	<b>Cause</b>	<b>Remedy</b>
Indicator LED does not work	LED defective	Replace the OGM cover
Supplied number of pulses too low	Operation below lower start-up limit	Increase flow rate Use suitable OGM size
	Flow rate too high	Reduce flow rate Use suitable OGM size
	Incorrect pulse value	Determine pulse value and reprogram if necessary
Supplied number of pulses is fluctuating	Air bubbles in dispensing medium	Bleed the dispensing system
	OGM not bled sufficiently	Check OGM for trapped air bubbles and vent dispensing system completely

**7.1 Repairs / Returns to Ecolab Engineering GmbH**

**7.1.1 Conditions for returns**

It is important that you comply with the return policy so that we can process your order quickly.



**DANGER!**

**Information about sending pumps to Customer Service.**

Note that our Customer Service department will accept delivery only of parts and pumps that are clean, have been flushed with water and are free from metering agents.

Always thoroughly clean all parts before returning parts and pumps.

Please also pack the returned goods in a suitable bag to prevent residual moisture from leaking into the surrounding packaging.

Together with the returned pump, please include a copy of the product data sheet for the metered chemical being used so that our service employees can use the required PPE when working with the pump.



**CAUTION!**

**Before returning devices and system components, they must be completely cleaned of chemicals inside and outside!**

Product-carrying lines and components must be flushed with sufficient water to prevent the risk of injury to our personnel from chemical products.

To ensure acceptance of the return shipment, a declaration of no objection must be completed in full and enclosed with the shipment. You can find the template here:

<https://www.ecolab-engineering.de/de/download/unbedenklichkeitserklaerung.html>



*The following documents must be completed:*

- Returns form
  - *Request the form from Ecolab.*
  - *Fill out the form correctly and in full.*
  - *Fill out the clearance form.*
  - *Send both in advance by fax: (+49 8662 61-258)*
- System components:
  - *Free of all impurities (rinsed).*
  - *In plastic packaging in cardboard to avoid leaks in the rinsing water.*
- Cartons:
  - *Addressed to the repair service of Ecolab Engineering GmbH (see ↗ Chapter 1.8.2 'Technical support contact' on page 10).*
  - *The word "REPAIR" must be written on a sticker or in clear handwriting.*
  - *Attach a return form.*

### 7.1.2 Return form / address for returns

To enable a return, you must request a return form from Ecolab ↗ Chapter 1.8.3 'Address for returns' on page 11.



## 8 Maintenance

- Personnel:
- Mechanic
  - Qualified electrician
  - Specialist
  - Service personnel
- Protective equipment:
- Chemical-resistant protective gloves
  - Protective eyewear

### Personal protective equipment



**DANGER!**

Personal protective equipment, hereinafter referred to as PPE, is used to protect personnel. The personnel who set up and install the pump must use suitable PPE to protect against injury.



**DANGER!**

- The prescribed personal protective equipment (PPE) must be worn during all maintenance work. Pay particular attention to the product data sheet for the dosing chemical being used.
- Always rinse the metering head and depressurise the pressure line before carrying out any maintenance and repair work and before dosing dangerous media.



**NOTICE!**

**Damage caused by using incorrect tools!**

Damage may occur as a result of using incorrect tools during assembly, maintenance or troubleshooting. **Only use the correct tools.**



**CAUTION!**

Any and all connection, servicing and maintenance work on the oval gear meter may be performed only by authorized specialist staff.

In case of repair and servicing / maintenance work, and in case of metering of hazardous fluids, always rinse the oval gear meter out, depressurize the pressure line and put on protective clothing (safety goggles, safety gloves and aprons) before starting work.

Before cleaning the oval gear meter and / or the system, always note the product data sheet for the conveyed fluid, in order to prevent the possibility of chemical reactions, in case, for example, of cleaning using water and non-compatible chemicals.

It must be ensured when opening the oval gear meter that the system has been depressurized and that any upstream metering pump cannot be started.

### 8.1 Dismantling of the oval gear meter

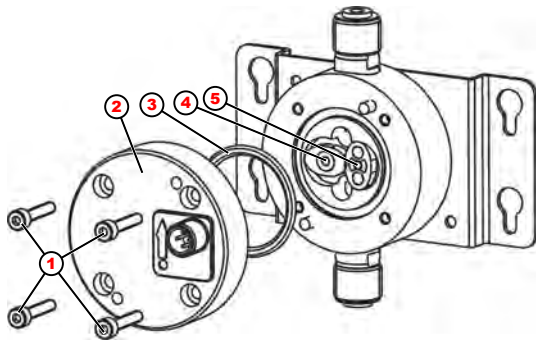


Fig. 5: Maintenance

- |   |               |   |                                   |
|---|---------------|---|-----------------------------------|
| 1 | Housing bolts | 4 | Oval Gear Wheel – 1               |
| 2 | Cover         | 5 | Oval Gear Wheel – 2 with solenoid |
| 3 | O-Ring        |   |                                   |

- 1.** Remove the four bolts (Fig. 5, Pos. 1) on the oval gear meter.
- 2.** Remove the cover (Fig. 5, Pos. 2).
- 3.** Remove the two oval gear wheels (Fig. 5, Pos. 4 + Pos. 5) and clean or replace them.



*It is recommended in all cases that the O-ring seal (Fig. 5, Pos. 3) between the cover and the housing should always be renewed.*

**8.2 Re-assembly of the oval gear meter**



*A recalibration is recommended after cleaning and reinserting the oval gear wheels!*

**Make sure that the oval gear wheels are seated correctly!**

*The oval gear wheels must be inserted in such a way that they are offset exactly 90° to each other (Fig. 6, pos. 1 + pos. 2) .*

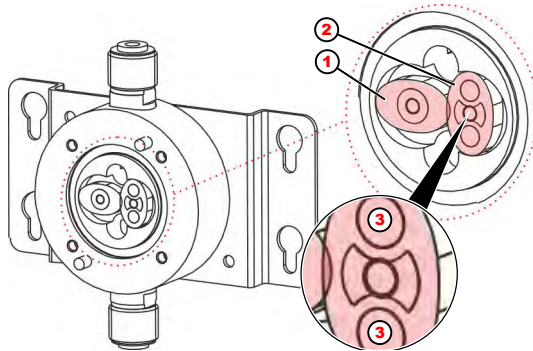


Fig. 6: Ovalradzähler

- 1 Oval gear wheel – 1
- 2 Oval gear wheel - 2 with magnetic insert
- 3 Magnet

1. ➔ Install oval gear wheels after cleaning / replacement 90° offset to each other (Fig. 6, pos. 1 + pos. 2) .



**NOTICE!**

The oval gear wheel with the welded magnets (Fig. 6, pos. 2) must be positioned under the sensor in the cover. The plates on this oval gear wheel must point downwards!

To check, carefully turn one oval gear wheel with your finger; the other oval wheel must be taken along for one complete turn without locking or losing contact with the second oval gear wheel.

2. ➔ Insert screws carefully and tighten diagonally with a torque of 1 Nm +0.4.



**NOTICE!**

Be sure to observe the permissible torque, as the counter thread in the housing is made of plastic and can be damaged if too much force is applied. This means that the oval gear meter can no longer be guaranteed to be leak-proof!

**8.3 Repairs / Returns to Ecolab Engineering GmbH**

**8.3.1 Conditions for returns**

It is important that you comply with the return policy so that we can process your order quickly.

**DANGER!****Information about sending pumps to Customer Service.**

Note that our Customer Service department will accept delivery only of parts and pumps that are clean, have been flushed with water and are free from metering agents.

Always thoroughly clean all parts before returning parts and pumps.

Please also pack the returned goods in a suitable bag to prevent residual moisture from leaking into the surrounding packaging.

Together with the returned pump, please include a copy of the product data sheet for the metered chemical being used so that our service employees can use the required PPE when working with the pump.

**CAUTION!****Before returning devices and system components, they must be completely cleaned of chemicals inside and outside!**

Product-carrying lines and components must be flushed with sufficient water to prevent the risk of injury to our personnel from chemical products.

To ensure acceptance of the return shipment, a declaration of no objection must be completed in full and enclosed with the shipment. You can find the template here:

<https://www.ecolab-engineering.de/de/download/unbedenklichkeitserklaerung.html>



*The following documents must be completed:*

- Returns form
  - Request the form from Ecolab.
  - Fill out the form correctly and in full.
  - Fill out the clearance form.
  - Send both in advance by fax: (+49 8662 61-258)
- System components:
  - Free of all impurities (rinsed).
  - In plastic packaging in cardboard to avoid leaks in the rinsing water.
- Cartons:
  - Addressed to the repair service of Ecolab Engineering GmbH (see ↪ Chapter 1.8.2 'Technical support contact' on page 10).
  - The word "REPAIR" must be written on a sticker or in clear handwriting.
  - Attach a return form.

**8.3.2 Return form / address for returns**

To enable a return, you must request a return form from Ecolab ↪ Chapter 1.8.3 'Address for returns' on page 11.

## 9 Technical data

Oval gear meter type:		<b>00112</b>	<b>00540</b>	<b>01200</b>	<b>02100</b>	<b>04500</b>
Article-No.		280141	280043	280044	280045	280046
(EBS-No.)		10200631	10092943	10013357	10106904	10100572
Article-No.		280151	280073	280074	280077	280078
(EBS-No.)		10200632	10200627	10200628	10200629	10200630
<b>Recommended for metering pump</b>		<b>EMP II/KKS</b> (0,9...11,2l/h)	<b>EMP III</b> (16...54l/h)	<b>EMP III</b> (80...120l/h)	<b>EMP IV</b> (140...210l/h)	<b>EMP IV</b> (450l/h)
Flow rate with use of an EMP metering pump [l/h]	min.	0,5*	4,8	18	40	60
	max.	13,5	65	144	250	540
Flow rate (continuous flow) [l/h]	min.	1,25	12	45	100	150
	max.	34	160	360	625	1200
Pulse rate for connection to higher-level control system (e.g. PLC)**	ml/Imp	1	5	10	20	50
Pulse rate for connection to E60 (electronic) (high-resolution)	ml/Imp	0,01	0,029	0,055	0,133	0,222
Allowable system pressure [bar]	max.	10				
Ambient / fluid temperature [°C]	max.	40				
Viscosity [mPas]	max.	1000				
Accuracy						
Not calibrated (as delivered condition)		± 5 %				
calibrated under service conditions		± 1 %				
Connecting thread		G1/8"	G1/4"	G3/4" *	G1 1/4"	



\* A minimum flow of 1 l/h is necessary for controller operation with E60+ electronic.

\*\* The unit can also be programmed to other pulse sequences within the processing limits.

### 9.1 Materials

<b>Housing</b>	PVC, gray or PP (280048)
<b>Housing cover</b>	PVC (transparent) or PP (280048)
<b>O-ring seals</b>	FPM (Viton B) optional EPDM
<b>Oval gear wheels</b>	PVDF (for type 00112), PVC (for type 00112) PEEK (for types 00540, 01200, 02100, 04500)
<b>Oval gear spindles</b>	Ceramic

9.2 Dimensions

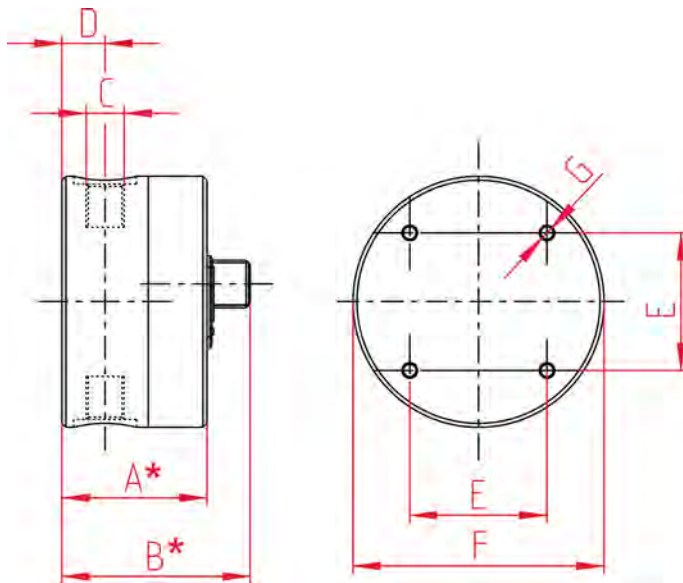


Fig. 7: OGM

Type	A	B	C	D	E	F	G
00112	41	52	66	G 1/8"	13	35	M4
00540	45	56	74	G 1/4"	17,8	40	M5
01200	53	64	82	G 3/4"	19	40	M5
02100	76	88,7	106,7	G 1 1/4"	30,5	60	M8
04500	76	88,7	106,7	G 1 1/4"	30,5	60	M8

\* with / without angular-type connector for connecting cable

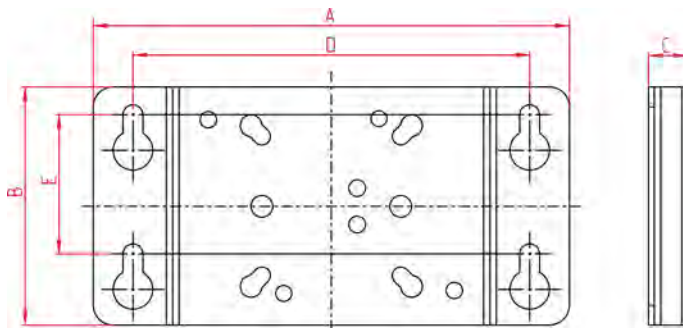


Fig. 8: Bracket

Type	A [mm]	B [mm]	C [mm]	D [mm]	E
00112/00540/01200	120	60	10*	100	35
02100/04500	150	80	10	135	55

\* Dimensions are not valid for PP version

## 10 Ordering code, Spare parts and accessories

### 10.1 Overview

Article-No.	EBS-No.	Designation
280141	10200631	OGM PLUS 00112VCFPPVKE-G1/8i-99-0001m-P
280043	10092943	OGM PLUS 00540VCFPPKKE-G1/4i-99-0005m-P
280044	10013357	OGM PLUS 01200VCFPPKKE-G3/4i-99-0010m-P
280045	10106904	OGM PLUS 02100VCFPPKKE-G5/4i-99-0020m-P
280046	10100572	OGM PLUS 04500VCFPPKKE-G5/4i-99-0050m-P
280151	10200632	OGM PLUS 00112VCEPVCKE-G1/8i-99-0001m-P
280073	10200627	OGM PLUS 00540VCEPPKKE-G1/4i-99-0005m-P
280074	10200628	OGM PLUS 01200VCEPPKKE-G3/4i-99-0010m-P
280077	10200629	OGM PLUS 02100VCEPPKKE-G5/4i-99-0020m-P
280078	10200630	OGM PLUS 04500VCEPPKKE-G5/4i-99-0050m-P

### 10.2 Ordering Code

<b>1. Designation</b>	
OGM <sup>PLUS</sup>	
<b>2. Type</b>	
00112	for EMP up to 11,2 l/h
00540	for EMP up to 54 l/h
01200	for EMP up to 120 l/h
02100	for EMP up to 210 l/h
04500	for EMP up to 450 l/h
<b>3. Housing Material</b>	
VC	PVC
PP	PP
<b>4. Sealing Material</b>	
FP	Viton B
EP	EPDM
<b>5. Oval Wheel Material</b>	
PK	PEEK (types 00540 - 04500)
PV	PVDF (only for type 00112)
VC	PVC (only for type 00112)
<b>6. Axes Material</b>	
KE	Ceramics
<b>7. Connecting thread</b>	
G1/8, G1/4, G3/4, G5/4, G1/2i-G1a	
<b>8. Connection</b>	
99	without connection
<b>9. Pulse rate</b>	
0001m	1 ml / pulse
0005m	5 ml / pulse

9. Pulse rate	
0010m	10 ml / pulse
0020m	20 ml / pulse
0050m	50 ml / pulse
other possible pulse rates:	
2600p	2600 pulse / Liter
0820p	820 pulse / Liter
0450p	450 pulse / Liter
0300p	300 pulse / Liter
0075p	75 pulse / Liter

10. Semiconductor junction	
P	PNP
N	NPN

**Example order key:**

OGM PLUS 01200 VC FP PK KE G3/4 99 0010m P

**10.3 Spare parts**

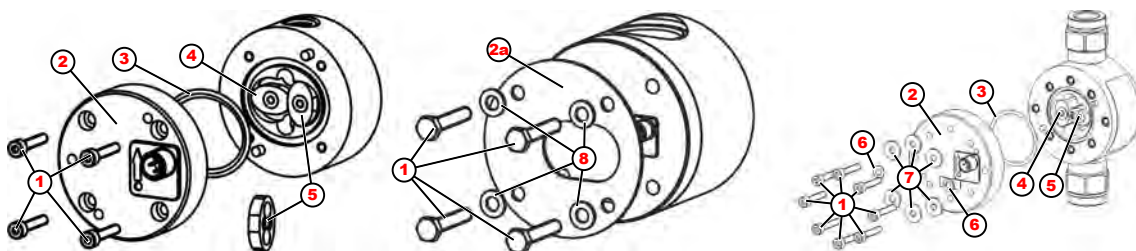


Fig. 9: Spare parts

**Type: OGM<sup>Plus</sup> 00112**

Pos.	Article-No.	EBS-No.	Designation
1	413031007	on request	Allan bolt, M4 x 20 V2A
2	280189	on request	Housing cover + electronic unit, PVC, transparent
3	417003356	on request	O-ring seal 35 x 2.5 FPM
	417001330	10122528	O-ring seal 35 x 2.5 EPDM
4	38006046	on request	Oval gear wheel PVC
	38006043	on request	Oval gear wheel PVDF
5	38006044	on request	Oval gear wheel PVC, with magnet
	38006041	on request	Oval gear wheel PVDF, with magnet

**Type: OGM<sup>Plus</sup> 00540**

Pos.	Article-No.	EBS-No.	Designation
1	413031023	10030685	Allan bolt, M5 x 25 V2A
2	280091	on request	Housing cover + electronic unit, PVC, transparent
3	417003411	on request	O-ring seal 40 x 2 FPM
	417001365	10200033	O-ring seal 40 x 2 EPDM
4	38006018	on request	Oval gear wheel PEEK
5	38006049	on request	Oval gear wheel PEEK, with magnet



**Type: OGM<sup>Plus</sup> 01200**

Pos.	Article-No.	EBS-No.	Designation
1	413031023	10030685	Allan bolt, M5 x 25 V2A
2	280092	on request	Housing cover + electronic unit, PVC, transparent
	280088	on request	OGM PLUS 01200 housing cover, complete, PP
3	417003411	on request	O-ring seal 40 x 2 FPM
	417001365	10200033	O-ring seal 40 x 2 EPDM
4	38006023	on request	Oval gear wheel PEEK
5	38006066	on request	Oval gear wheel PEEK, with magnet
6	413501720	10015901	Washer B15 x 5,3 x 1,6 DIN9021 ISO7093 V2A
7	413500360	10005460	Washer form A 5,5 x 10 x 1 DIN 126 V2A

**Type: OGM<sup>Plus</sup> 02100**

Pos.	Article-No.	EBS-No.	Designation
1	413000320	on request	Hexagon head screw, M8 x 40 V2A
2	280093	on request	Housing cover + electronic unit, PVC, transparent
2a	38006036	on request	Reinforcement for housing cover
3	417003415	on request	O-ring seal 65 x 2.5 FPM
	417001519	on request	O-ring seal 64.77 x 2.62 EPDM
4	38006029	on request	Oval gear wheel PEEK
5	38006051	on request	Oval gear wheel PEEK, with magnet
8	413500363	on request	Disk form A 8,4 x 17 x 1,6 V2A

**Type: OGM<sup>Plus</sup>04500**

Pos.	Article-No.	EBS-No.	Designation
1	413000320	on request	Hexagon head screw, M8 x 40 V2A
2	280093	on request	Housing cover + electronic unit, PVC, transparent
2a	38006036	on request	Reinforcement for housing cover
3	417003415	on request	O-ring seal 65 x 2.5 FPM
	417001519	on request	O-ring seal 64.77 x 2.62 EPDM
4	38006033	on request	Oval gear wheel PEEK
5	38006052	on request	Oval gear wheel PEEK, with magnet
8	413500363	on request	Disk form A 8,4 x 17 x 1,6 V2A

**10.4 Accessories**

Article-No.	EBS-No.	Designation
418439006	10093156	Connecting cable, 5 m, OGM <sup>PLUS</sup> for connection to PLC
248607	10007292	Connecting cable, 5 m, OGM <sup>PLUS</sup> – Dongle Box E60+ for connection to EMP KKS, EMP II, EMP III
418439005	10007453	Connecting cable, 5 m, OGM <sup>PLUS</sup> for connection to EMP IV E60 with dongle card
280095	auf Anfrage	Elbow plug with screw clamp (for connection to PLC)
280084	10007319	Wall-mounting bracket, OGM, Type 00112/00540/01200 including fixing bolts
280085	10016056	Wall-mounting bracket, OGM, Type 02100/04500 including fixing bolts
280094	10200916	OGM Commander Attitude tools to programming of pulse rate and/or type of semiconductor (PNP or NPN).

**10.4.1 Connecting adapters (two items necessary in each case)**

**Type: OGM<sup>Plus</sup>00112: Article-No. 280080, (EBS-No. 10016051)**  
**OGM 00112 1/8-3/8-PVFP/EP-21 consisting of:**

Qty	Designation
1	Connecting adapter, G1/8a-G3/8a PVDF
1	O-ring seal, 10 x 1.5 FPM (Viton B)
1	O-ring seal, 10 x 2.5 FPM (Viton B)
1	O-ring seal, 10 x 1.5 EPDM
1	O-ring seal, 10 x 2.5 EPDM
1	Connecting set, PVDF G3/8 hose 4/6,6/8,6/12

**Type: OGM<sup>Plus</sup>00540: Article-No. 280081, (EBS-No. 10007190)**  
**OGM 00540 1/4-5/8-PVFP/EP -50 consisting of:**

Qty	Designation
1	Connecting adapter, G1/4a-G5/8a PVDF
1	O-ring seal, 12 x 2.5 FPM (Viton B)
1	O-ring seal, 13 x 2.5 FPM (Viton B)
1	O-ring seal, 12 x 2.5 EPDM
1	O-ring seal, 13 x 2.5 EPDM
1	Connecting set, PVDF G5/8 hose 6/12,10/16

**Type: OGM<sup>Plus</sup>01200: Article-No. 280082, (EBS-No. 10016058)**  
**OGM 01200 3/4-5/4-PVFP/EP -07 consisting of:**

Qty	Designation
1	Connecting adapter, G3/4"a-G5/4"a PVDF
1	O-ring seal, 14 x 2.5 FPM (Viton B)
1	O-ring seal, 28 x 3.5 FPM (Viton B)
1	O-ring seal, 14 x 2.5 EPDM
1	O-ring seal, 28 x 3.5 EPDM
1	Connecting set, PVDF G1 1/4 hose 12/21

**Type: OGM<sup>Plus</sup>02100 & 04500: Article-No. 280083, (EBS-No. 10016066)**  
**OGM 02100 5/4-5/4-PVFP/EP -99 consisting of:**

Qty	Designation
1	Valve housing, 1 1/4", PVDF
2	O-ring seal, 28 x 3.5 FPM (Viton B)
2	O-ring seal, 28 x 3.5 EPDM
1	Valve seat, 1 1/4", PVDF

**11 Dismantling / Disposal**

- Personnel:
- Mechanic
  - Qualified electrician
  - Specialist
  - Service personnel

**11.1 Disposal and environmental protection**



**ENVIRONMENT!**

**Risk of environmental damage due to incorrect disposal!**

**Incorrect disposal can be a threat to the environment.**

- Electrical scrap, electronic components, lubricants and other operating fluids must be disposed of by approved waste disposal service providers
- If in doubt, contact your local authority, or an approved waste disposal service provider, for information on correct disposal.

All components are to be disposed of in accordance with prevailing local environmental regulations. Dispose of them accordingly, depending on the condition, existing regulations and with due regard for current requirements and criteria.

Prior to disposal, all parts which are in contact with media must be decontaminated.

Oils, solvents, detergents and contaminated cleaning tools (brushes, cloths, etc.) must be disposed of in compliance with local requirements, in accordance with the prevailing waste code and with due attention to the notes contained in the manufacturers' safety data sheets.

**Recycle the dismantled components:**

- Scrap metals.
- Electrical waste and electronic components must be recycled.
- Recycle all plastic parts.
- Dispose of all other components in line with their material characteristics.
- Hand in any batteries at communal collection points or have them dispose of by a specialist.



12 Installation explanation

	<p><b>Einbauerklärung</b></p>
	<p>2014/30/EC, Annex IV</p>
	<p>Document: EBE043107(2)</p>
<p>Manufacturer          ECOLAB Engineering GmbH          Postfach 11 64          D-83309 Siegsdorf</p>	
<p><b>Beschreibung und Identifizierung der unvollständigen Maschine</b></p>	
<p><b>OGM plus 00112-04500</b>  <b>Artikel-Nr.280041 – 280078</b>  <b>Artikel-Nr.280140 - 280162</b></p>	
<p>Gültig ab / valid from / valable dès: 01.06.2017</p>	
<p>Hiermit erklären wir, dass die folgenden grundlegenden Anforderungen der Maschinenrichtlinie 2006/42/EG erfüllt sind:          Herby we confirm that the appliance described in this sheet has been manufactured in accordance to 2006/42/EG:          Nous declaration par la presente que les appareile décrits sur cette page sont construits én conforme avec a la (aux) norme(s) ou autre(s) normatife(s) 2006/42/EG:</p>	
<p>EN 61326-1</p>	
<p>Gemäß den Bestimmungen der Richtlinie          following the provisions of directive          conformément aux dispositions de directive</p>	
<p>2014/30/EG          2011/65/EG</p>	
<p>Bevollmächtigter für die Zusammenstellung der technischen Unterlagen:          Authorised person for compiling the technical file:          Personne auterisée pour constituer le dossier technique:</p>	<p>Ecolab Engineering GmbH          Postfach 1164          D-83309 Siegsdorf</p>
<p>D-83313 Siegsdorf , 18.05.2017</p>	<p>ECOLAB Engineering GmbH</p>
<p>Ort und Datum der Ausstellung          Place and date of issue          Lieu et date</p>	<p>          .....          Rutz          CompanyManager</p> <p>          .....          i.V. Kamml          Regulatory Compliance</p>



Dokumenten-Nr.:	OGMPLUS
document no.:	
Erstelldatum:	10.12.2019
date of issue:	
Version / Revision:	417102208 Rev. 8-11.2019
version / revision:	
Letze Änderung:	29.11.2019
last changing:	

Copyright [Ecolab Engineering GmbH](#), 2019

Alle Rechte vorbehalten *All rights reserved*

Nachdruck, auch auszugsweise, nur mit Genehmigung  
der Firma [Ecolab Engineering GmbH](#)

Reproduction, also in part, only with permission of  
[Ecolab Engineering GmbH](#)

# Manuel d'utilisation

**OGM<sup>PLUS</sup>**

Compteur à roues ovales



OGM<sup>PLUS</sup>  
417102208 Rev. 8-11.2019  
29.11.2019



FRANÇAIS

## Table des matières

<b>1</b>	<b>Généralités</b> .....	<b>4</b>
1.1	Ouvrir les modes d'emploi à l'aide de smartphones / tablettes.....	5
1.1.1	Installation de « <i>Ecolab DocuApp</i> » pour Android.....	5
1.1.2	Installation de « <i>DocuApp</i> » pour IOS (Apple).....	5
1.2	Les droits d'auteur.....	6
1.3	Symboles, passages mis en évidence et énumérations.....	6
1.4	Numéros d'article / Numéros EBS.....	7
1.5	Transport, déballage, stockage et contenu de la livraison.....	7
1.5.1	Transport.....	7
1.5.2	Emballage.....	8
1.5.3	Stockage.....	9
1.6	Identification de l'appareil – plaque signalétique.....	9
1.7	Garantie.....	10
1.8	Contacts.....	10
1.8.1	Service client et coordonnées du fabricant.....	10
1.8.2	Coordonnées du service technique.....	10
1.8.3	Adresse pour les retours.....	11
<b>2</b>	<b>Sécurité</b> .....	<b>12</b>
2.1	Sécurité générale.....	12
2.2	Utilisation conforme.....	12
2.2.1	Transformation à l'initiative de l'exploitant et fabrication de pièces de rechange.....	13
2.3	Danger en cas d'utilisation incorrecte !.....	13
2.4	Durée de vie.....	13
2.5	Mesures de sécurité prises par l'exploitant.....	14
2.5.1	Obligations de l'exploitant.....	14
2.6	Besoins en effectifs.....	15
2.7	Équipements de protection individuelle (EPI).....	17
2.8	Explication des pictogrammes de sécurité utilisés.....	17
2.8.1	Équipements de protection individuelle - EPI.....	17
2.8.2	Indications de danger.....	18
2.9	Risques généraux sur le lieu de travail.....	19
2.10	Travaux d'installation, de maintenance et de réparation.....	21
2.11	Fiches de données de sécurité.....	21
<b>3</b>	<b>Contenu de la livraison</b> .....	<b>23</b>
<b>4</b>	<b>Construction / Description du fonctionnement</b> .....	<b>24</b>
4.1	Construction.....	24
4.2	Description du fonctionnement.....	24
<b>5</b>	<b>Installation</b> .....	<b>26</b>
5.1	Remarques concernant l'installation.....	27
5.2	Montage de l'adaptateur de raccord.....	27
5.3	Montage de la console.....	28
5.4	Montage mural.....	28
5.5	Montage du tuyau flexible ou de la tuyauterie.....	28
5.5.1	Aperçue.....	29
5.5.2	Raccordement du tuyau flexible.....	29



5.5.3	Raccordement du tuyauterie.....	29
5.6	Raccordement électrique.....	29
5.6.1	Raccordement à des commandes (PLC).....	30
5.6.2	Raccordement à des pompes EMP E60.....	31
5.6.3	Raccordement à la pompe doseuse EcoAdd.....	32
<b>6</b>	<b>Mise en service.....</b>	<b>33</b>
6.1	Détermination de la priorité d'impulsion du compteur.....	34
<b>7</b>	<b>Dépannage.....</b>	<b>35</b>
7.1	Réparations / retours chez Ecolab Engineering GmbH.....	36
7.1.1	Conditions de retour.....	36
7.1.2	Formulaire de retour / adresse pour les retours.....	37
<b>8</b>	<b>Maintenance.....</b>	<b>38</b>
8.1	Désassemblage du compteur à roues ovales.....	39
8.2	Assemblage du compteur à roues ovales.....	40
8.3	Réparations / retours chez Ecolab Engineering GmbH.....	40
8.3.1	Conditions de retour.....	40
8.3.2	Formulaire de retour / adresse pour les retours.....	41
<b>9</b>	<b>Données techniques.....</b>	<b>42</b>
9.1	Matériaux.....	42
9.2	Dimensions .....	43
<b>10</b>	<b>Code de référence / Pièces détachées et accessoires.....</b>	<b>44</b>
10.1	Aperçu.....	44
10.2	Code de référence pour OGM.....	44
10.3	Pièces détachées.....	45
10.4	Accessoires.....	46
10.4.1	Adaptateur de raccord (2 exemplaires chacun sont nécessaires).....	47
<b>11</b>	<b>Démontage, protection de l'environnement.....</b>	<b>48</b>
11.1	Mise au rebut et protection de l'environnement.....	48
<b>12</b>	<b>explication d'installation.....</b>	<b>49</b>

## 1 Généralités

**ATTENTION !****Observer les instructions !**

**Avant le début de toute intervention sur l'installation ou avant l'utilisation des appareils ou des machines, il est impératif de lire et d'assimiler la présente notice. Toujours observer en outre l'ensemble des notices fournies se rapportant au produit !**

Toutes les notices peuvent également être téléchargées si l'original venait à être égaré. Vous avez ainsi également toujours la possibilité d'obtenir la version la plus récente des notices.

La version allemande de la présente notice constitue la version **originale de la notice technique**, laquelle est légalement pertinente.  
**Toutes les autres langues sont des traductions.**

**Observer en particulier les consignes suivantes :**

- Avant le début de toute opération, le personnel doit avoir lu attentivement et compris l'ensemble des notices se rapportant au produit. Le respect de toutes les consignes de sécurité et instructions figurant dans les notices est un préalable indispensable à un travail sans risque.
- Les illustrations figurant dans la présente notice servent à faciliter la compréhension et peuvent diverger de l'exécution réelle.
- La notice doit toujours être à disposition des opérateurs et du personnel de maintenance. À cet effet, conserver toutes les notices à titre de référence pour le fonctionnement et l'entretien du matériel.
- En cas de revente, les notices techniques doivent toujours accompagner le matériel.
- Avant de procéder à l'installation, à la mise en service et à tous travaux de maintenance ou de réparation, il est impératif de lire, de comprendre et d'observer les chapitres pertinents des notices techniques.



*Nos produits ont été montés et testés et sont certifiés CE conformément aux normes et directives actuellement en vigueur.*



**Vous trouverez la notice d'utilisation la plus récente et la plus complète sur Internet à la page :**

[https://www.ecolab-engineering.de/fileadmin/download/bedienungsanleitungen/mess-und-regeltechnik/Ovalradz-hter-OGM-417102208\\_OGM\\_Plus.pdf](https://www.ecolab-engineering.de/fileadmin/download/bedienungsanleitungen/mess-und-regeltechnik/Ovalradz-hter-OGM-417102208_OGM_Plus.pdf)

Pour télécharger la notice d'utilisation sur une tablette ou un smartphone, vous pouvez utiliser le code QR indiqué.

## 1.1 Ouvrir les modes d'emploi à l'aide de smartphones / tablettes

Avec l'application « **DocuApp** » d'Ecolab vous pouvez utiliser un smartphone ou une tablette (Android et iOS) pour avoir accès à tous les modes d'emploi, catalogues, certificats et déclarations de conformité CE publiés par Ecolab Engineering.

Les documents accessibles dans « **DocuApp** » sont toujours mis à jour et les nouvelles versions sont immédiatement affichées. Pour plus d'informations sur « **DocuApp** », veuillez vous référer à notre propre description du logiciel (Art. No. 417102298).

### Comment jouer « *Ecolab DocuApp* » pour télécharger



Télécharger la description du logiciel « **DocuApp** » (Article no. 417102298):

[https://www.ecolab-engineering.de/fileadmin/download/bedienungsanleitungen/dosiertchnik/Dosierpumpen/417102298\\_DocuAPP.pdf](https://www.ecolab-engineering.de/fileadmin/download/bedienungsanleitungen/dosiertchnik/Dosierpumpen/417102298_DocuAPP.pdf)

Ce qui suit décrit l'installation d'« **Ecolab DocuApp** » pour « **Android** » et les systèmes « **IOS (Apple)** ».

### 1.1.1 Installation de « *Ecolab DocuApp* » pour Android

En haut Android vous trouverez les smartphones à base de « **Ecolab DocuApp** » en "Google Play Store".

1. Appelez le "Google Play Store" avec votre smartphone/tablette.
2. Entrez le nom „**Ecolab DocuAPP**“ dans le champ de recherche.
3. Sélectionner par le terme de recherche **Ecolab DocuAPP** en conjonction avec ce symbole ça « *Ecolab DocuApp* ».
4. Appuyez sur le bouton [installer].  
⇒ Le « **Ecolab DocuApp** » est installé.

Par l'intermédiaire d'un PC ou d'un navigateur Web, la fonction « **Ecolab DocuApp** » est accessible via ce lien: <https://play.google.com/store/apps/details?id=ecolab.docuApp>

### 1.1.2 Installation de « *DocuApp* » pour IOS (Apple)

Smartphones basés sur IOS le « **Ecolab DocuApp** » est situé dans "Apple APP Store".

1. Appelez le "APP Store" avec votre smartphone/tablette.
2. Accédez à la fonction de recherche.
3. Entrez le nom „**Ecolab DocuAPP**“ dans le champ de recherche.
4. Utilisez le terme de recherche **Ecolab DocuAPP** conjointement avec ce symbole pour sélectionner « *Ecolab DocuApp* ».
5. Appuyez sur le bouton [installer].  
⇒ Le « **Ecolab DocuApp** » est installé.

## 1.2 Les droits d'auteur

**La présente notice est protégée par la loi sur le copyright.**

La cession de la présente notice à des tiers, les reproductions de toute sorte et sous toute forme, même d'extraits, ainsi que l'utilisation et/ou la communication du contenu sans autorisation écrite de Ecolab Engineering (dénommé ci-après « fabricant ») sont interdites, sauf à des fins internes. Les contrevenants seront passibles d'une condamnation au versement de dommages et intérêts.

Le fabricant se réserve le droit de faire valoir toute exigence supplémentaire.

**Le copyright est détenu pas le fabricant: © Ecolab Engineering GmbH**

## 1.3 Symboles, passages mis en évidence et énumérations

### **Symboles, consignes de sécurité**

Les consignes de sécurité de la présente notice sont représentées par des symboles. Les consignes de sécurité sont introduites par des termes de signalisation exprimant le niveau de danger.



#### **ATTENTION !**

La combinaison de ce symbole et de ce terme de signalisation indique une situation de danger potentiel qui, si elle n'est pas évitée, peut entraîner des blessures mineures ou légères.



#### **REMARQUE !**

La combinaison de ce symbole et de ce terme de signalisation indique une situation de danger potentiel qui, si elle n'est pas évitée, peut entraîner des dégâts matériels.



#### **ENVIRONNEMENT !**

La combinaison de ce symbole et de ce terme de signalisation indique des dangers potentiels pour l'environnement.

Ce signe environnemental signale des mesures de protection de l'environnement.

### **Consignes de sécurité et instructions**

Certaines consignes de sécurité peuvent faire référence à des instructions bien précises. Ces consignes de sécurité sont incluses dans les instructions afin de ne pas entraver la lisibilité du contenu lors de l'exécution de l'action.

Les termes de signalisation décrits ci-dessus sont utilisés.

#### **Exemple :**

1. ► Desserrer la vis.

2. ►



#### **ATTENTION !**

**Risque de pincement avec le couvercle.**

Fermer le couvercle prudemment.

3. ► Serrer la vis.

**Conseils et recommandations**



*Ce symbole indique des conseils et recommandations utiles ainsi que des informations nécessaires à un fonctionnement efficace et sans défaillance.*

**Autres marquages**

Pour mettre en valeur les instructions, les résultats, les énumérations, les renvois et d'autres éléments, les marquages suivants sont utilisés dans la présente notice :

Marquage	Explication
1., 2., 3. ... ➔	Instructions pas à pas
⇒	Résultats des étapes des instructions
↪	Renvois aux sections de la présente notice et aux autres documentations
■	Énumérations sans ordre préétabli
[Boutons]	Commandes (par exemple boutons, interrupteurs), éléments d'affichage (par exemple feux de signalisation)
« Affichage »	Éléments de l'écran (par exemple boutons, attribution des touches de fonction)

**1.4 Numéros d'article / Numéros EBS**



*La présente notice d'utilisation peut indiquer non seulement les numéros d'article mais aussi les numéros EBS. Les numéros EBS sont les numéros de référence internes d'Ecolab utilisés « à l'intérieur de l'entreprise ».*

**1.5 Transport, déballage, stockage et contenu de la livraison**

**1.5.1 Transport**

Les dimensions de l'emballage et le poids figurent au chapitre « Caractéristiques techniques ».

**Transport non conforme**



**REMARQUE !**

**Dommages dus à un transport non conforme**

Des colis peuvent tomber ou se renverser si le transport est non conforme. Ceci peut causer des dommages matériels d'un montant considérable.

- Procéder avec précaution lors du déchargement des colis à leur arrivée et pendant le transport interne et respecter les symboles et les indications figurant sur l'emballage.
- N'utiliser que les points d'élingage prévus à cet effet.
- Retirer les emballages uniquement avant de procéder à l'installation.

**DANGER !**

**Danger lié à la mise en service d'un matériel endommagé lors de son transport.**

Il est interdit de procéder à l'installation ou à la mise en service de l'appareil si des dommages dus au transport sont constatés lors du déballage.

Suite à l'installation ou à la mise en service un appareil endommagé, des défauts incontrôlables peuvent apparaître, lesquels peuvent causer des dommages irréversibles au personnel ou à la pompe lors de l'utilisation de produits à doser agressifs.

**Examen après transport****REMARQUE !**

Vérifier le caractère complet de la livraison et l'absence de dommages dus au transport.

**Si des dommages dus au transport sont visibles de l'extérieur, procéder comme suit :**

- Ne pas accepter la livraison ou l'accepter uniquement sous réserves.
- Noter l'étendue des dommages sur les documents de transport (bon de livraison) du transporteur.
- Déclencher une réclamation.



*Dès détection des défauts, formuler immédiatement une réclamation!*

*Les demandes en dommages et intérêts sont valables uniquement dans les délais de réclamation en vigueur.*

**1.5.2 Emballage**

Les différentes unités d'emballage doivent être emballées conformément aux conditions de transport prévues. Seuls des matériaux écologiques sont utilisés pour l'emballage. L'emballage doit protéger, jusqu'au montage, les différents éléments des dommages dus au transport, de la corrosion et d'autres détériorations.

Ne pas détruire l'emballage et le retirer uniquement avant de procéder au montage.

**ENVIRONNEMENT !**

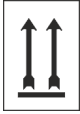





**Risque pour l'environnement en cas d'élimination incorrecte des déchets !**

Les matériaux d'emballage sont des matières premières précieuses pouvant être réutilisées ou traitées et recyclées dans de nombreux cas.

**Une élimination incorrecte des matériaux d'emballage peut porter atteinte à l'environnement :**

- Respecter les dispositions locales relatives au traitement des déchets.
- Éliminer les matériaux d'emballage dans le respect de l'environnement.
- Le cas échéant, confier le traitement des déchets à une entreprise spécialisée.

**Symboles sur l’emballage**

Symbole	Désignation	Description
	<b>Vers le haut</b>	Les flèches indiquent le haut de l’unité d’emballage. Elles doivent toujours être orientées vers le haut, sinon le contenu risque d’être endommagé.
	<b>Fragile</b>	Le contenu des unités d’emballage est fragile ou cassable. Manipuler l’unité d’emballage avec précaution, ne pas la laisser tomber et éviter tout choc.
	<b>Protéger de l’humidité</b>	Stocker les unités d’emballage au sec, à l’abri de l’humidité.
	<b>Composants électroniques</b>	Composants électroniques dans l’unité d’emballage.
	<b>Froid</b>	Protéger les unités d’emballage du froid (gel).
	<b>Empilement</b>	Charger l’unité d’emballage d’autres unités d’emballage identiques jusqu’à la quantité maximale indiquée. Respecter l’empilement exact.

**1.5.3 Stockage**

**i** *Des indications de stockage figurent éventuellement sur les unités d’emballage allant au-delà des exigences mentionnées ici. Il convient de les respecter.*

**Respecter les conditions de stockage suivantes.**

- Ne pas conserver à l’air libre.
- Stocker à l’abri de l’humidité et de la poussière.
- Ne pas exposer à un milieu agressif.
- Protéger du soleil.
- Éviter les secousses mécaniques.
- Température de stockage et humidité relative : Respecter les indications du chapitre Caractéristiques techniques.
- Si le stockage dure plus de 3 mois, contrôler régulièrement l’état général de toutes les pièces et de l’emballage.  
Si nécessaire, remettre en état ou remplacer les pièces ou l’emballage.

**1.6 Identification de l’appareil – plaque signalétique**

**i** *Les informations concernant l’identification de l’appareil sur la plaque signalétique figurent au chapitre « Caractéristiques techniques ». Pour toute demande de renseignements, il est important de nous communiquer la désignation et le type de l’appareil. C’est la condition sine qua non pour un traitement rapide et efficace des demandes.*

## 1.7 Garantie

### **Le fabricant ne garantit la sécurité de fonctionnement, la fiabilité et les performances de l'appareil que dans les conditions suivantes :**

- Le montage, le raccordement, le réglage, la maintenance et les réparations sont effectués par un personnel qualifié et autorisé à l'aide de la notice d'utilisation et de tous les documents fournis.
- Nos produits sont utilisés conformément aux spécifications de la notice d'utilisation.
- Pour les réparations, seules des pièces de rechange d'origine sont utilisées.



*Nos produits sont montés, testés et certifiés CE, conformément aux normes et directives actuellement en vigueur. Nos produits ont quitté l'usine dans un état de sécurité technique irréprochable. Afin de conserver cet état et d'assurer un fonctionnement sans risque, l'utilisateur doit respecter l'ensemble des consignes et mises en garde, recommandations de maintenance, etc., contenues dans cette notice d'utilisation ou apposées sur le produit.*

***Pour le reste, les conditions générales de garantie et de service du fabricant sont applicables.***

## 1.8 Contacts

### 1.8.1 Service client et coordonnées du fabricant



**Ecolab Engineering GmbH**

Raiffeisenstraße 7  
D-83313 Siegsdorf (Allemagne)

Tél. (+49) 86 62 / 61 0  
Fax (+49) 86 62 / 61 166

E-mail : [engineering-mailbox@ecolab.com](mailto:engineering-mailbox@ecolab.com)  
<http://www.ecolab-engineering.com>



### 1.8.2 Coordonnées du service technique



*Lorsque vous vous adressez au service technique, veillez à préciser le code de type dans votre courrier électronique. La station de dosage avec la documentation associée ne peut être identifiée que par le code de type. Le code de type figure sur la plaque signalétique.*

**ECOLAB Engineering GmbH**

Raiffeisenstraße 7  
83313 Siegsdorf, Germany

Tél. : +49 8662 61234

Adresse électronique : [eursiefb-technicalservice@ecolab.com](mailto:eursiefb-technicalservice@ecolab.com)



1.8.3 Adresse pour les retours



**ATTENTION !**

**Avant de renvoyer des appareils et des composants de l'installation, il est impératif de les débarrasser entièrement, à l'intérieur et à l'extérieur, de tout produit chimique !**

Les conduites et les composants transportant des produits doivent être rincés avec suffisamment d'eau de manière à pouvoir exclure le risque d'accident lié aux produits chimiques pour notre personnel.



*Afin de garantir l'acceptation du retour, une déclaration de conformité doit être intégralement remplie et jointe à l'envoi.*

*Vous en trouverez le modèle ici :*

*<https://www.ecolab-engineering.de/de/download/unbedenklichkeitserklaerung.html>*

**Merci de demander un formulaire de retour à :**

**Ecolab Engineering GmbH - Abteilung Reparatur**

Zapfendorfstraße 9

**D-83313 Siegsdorf**

Tél. : (+49) 8662 61-0

Fax : (+49) 8662 61-258

## 2 Sécurité

### 2.1 Sécurité générale

**DANGER !**

Lorsqu'on peut considérer que le fonctionnement sans danger n'est plus possible, l'appareil doit être immédiatement mis hors service et protégé contre toute remise en service intempestive.

**C'est le cas lorsque l'installation ou un composant de l'installation:**

- présente des dommages visibles,
- semble ne plus fonctionner correctement,
- a subi un stockage prolongé dans des conditions défavorables (effectuer un contrôle de fonctionnement).

**Les consignes suivantes doivent toujours être observées en ce qui concerne les interventions sur l'appareil:**

- Tous les travaux sur l'installation ou sur un composant du dispositif, tout comme l'exploitation de l'installation, ne peuvent être effectués que par un personnel qualifié, autorisé et formé.
- Avant toute intervention sur les pièces électriques, isoler l'alimentation électrique et prendre des mesures pour empêcher toute remise en circuit intempestive.
- Respecter les dispositions de sécurité et porter les vêtements de protection prescrits pour la manipulation de produits chimiques.
- Les consignes figurant dans la fiche technique du produit à doser doivent être respectées.
- L'appareil ne peut être exploité qu'à la tension d'alimentation et à la tension de commande indiquées dans les caractéristiques techniques.

### 2.2 Utilisation conforme

**AVERTISSEMENT !**

L'appareil sert exclusivement à doser les produits chimiques validés. L'appareil a été mis au point, conçu et construit exclusivement pour une utilisation industrielle et commerciale. Toute utilisation privée est exclue. Toute utilisation s'écartant de l'utilisation conforme ou différente de celle-ci est à considérer comme une utilisation incorrecte.

**ATTENTION !**

L'utilisation conforme signifie également le respect de toutes les instructions de manipulation et d'exploitation ainsi que de toutes les conditions de maintenance et de réparation prescrites par le fabricant.



**AVERTISSEMENT !**

**Danger en cas d'utilisation incorrecte!**

**Une utilisation incorrecte peut entraîner des situations dangereuses :**

- Ne jamais utiliser de produits à doser autres que le produit prévu à cet effet.
- Ne jamais modifier les prescriptions de dosage du produit au-delà de la plage de tolérance.
- Ne jamais utiliser le système dans des zones à risque d'explosion.

**2.2.1 Transformation à l'initiative de l'exploitant et fabrication de pièces de rechange**



**ATTENTION !**

Les transformations ou modifications à l'initiative de l'exploitant ne sont admises qu'après consultation et autorisation du fabricant.

Les pièces de rechange d'origine et les accessoires autorisés par le fabricant jouent un rôle en matière de sécurité.

**L'utilisation d'autres pièces exonère le fabricant de toute responsabilité vis-à-vis des conséquences qui pourraient en découler.**

**2.3 Danger en cas d'utilisation incorrecte !**



**AVERTISSEMENT !**

**Danger en cas d'utilisation incorrecte !**

**Une utilisation incorrecte peut entraîner des situations dangereuses :**

- Ne jamais utiliser de produits à doser autres que le produit prévu à cet effet.
- Ne jamais dépasser la limite de dosage du produit au-delà de la plage de tolérance.
- Ne jamais utiliser le système dans des zones à risque d'explosion.

**2.4 Durée de vie**

Sous réserve d'interventions de maintenance dûment effectuées (examens visuels et de fonctionnement, remplacement des pièces d'usure, etc.), la durée de vie est d'environ 2 ans. Ensuite, une révision et, dans certains cas également, une remise en état générale sont nécessaires.

## 2.5 Mesures de sécurité prises par l'exploitant



### REMARQUE !

L'attention de l'exploitant est attirée sur le fait qu'il doit former et initier ses opérateurs et techniciens de maintenance au respect de toutes les mesures de sécurité nécessaires ainsi que les surveiller.

**La fréquence des inspections et des mesures de contrôle doit être respectée et consignée.**



### AVERTISSEMENT !

#### Exigences concernant les composants du système préparés par l'exploitant

Pour éviter les accidents corporels et les dégâts sur l'installation, il est impératif de s'assurer que les composants du système mis à votre disposition (jonctions de tubulures, brides) ont été correctement montés. Pour le passage des conduites en plastique aux conduites en acier inoxydable, nous recommandons l'utilisation de compensateurs afin de limiter au strict minimum les charges pendant la mise en place et l'exploitation.

Si le service clientèle ou le service après-vente de la société Ecolab Engineering GmbH n'effectue pas l'installation, il est impératif de veiller à ce que les tubulures et conduites de dosage soient composées des matériaux appropriés et respectent les exigences en matière de longueur et de diamètre.

### 2.5.1 Obligations de l'exploitant



#### **Directives applicables**

*Dans l'EEE (Espace économique européen), la mise en œuvre nationale de la directive (89/391/CEE), des directives associées et en particulier de la directive (2009/104/CE) concernant les prescriptions minimales de sécurité et de santé pour l'utilisation par les travailleurs au travail d'équipements de travail, telle que modifiée, doit être respectée.*

*Si vous vous trouvez en dehors de l'EEE (Espace économique européen), les réglementations qui vous sont applicables s'appliquent toujours. Veuillez toutefois à ce que les règlements de l'EEE ne s'appliquent pas à vous en raison d'accords spéciaux.*

***Il est de la responsabilité de l'exploitant de vérifier les prescriptions en vigueur.***

#### **L'exploitant doit respecter la réglementation locale concernant :**

- la sécurité du personnel (dans le domaine d'application de la République Fédérale d'Allemagne, en particulier le BG et les prescriptions de prévention des accidents, les directives de travail, par exemple les instructions de service, également selon §20 GefStoffV, les équipements de protection individuelle (PPE), les examens médicaux préventifs) ;
- la sécurité des équipements de travail (équipements de protection, modes opératoires, risques procéduraux et maintenance);
- l'approvisionnement en produits (fiches de données de sécurité, répertoire des substances dangereuses);

- la mise au rebut des produits (loi sur les déchets) ;
- la mise au rebut des matériaux (mise hors service, loi sur les déchets) ;
- le nettoyage (produits nettoyants et élimination) ;
- ainsi que les règlements actuels sur la protection de l'environnement.

**Il appartient également à l'exploitant :**

- de mettre à disposition les équipements de protection individuelle (EPI) ;
- de fixer les mesures à prendre dans des notices d'utilisation et d'instruire le personnel en conséquence ;
- de sécuriser l'accès aux postes de commande (à partir de 1 mètre au-dessus du sol) ;
- L'éclairage des postes de travail doit être assuré par l'exploitant conformément à la norme DIN EN 12464-1 (dans le cadre de la République fédérale d'Allemagne). Respectez les réglementations en vigueur !
- de s'assurer que la réglementation locale est respectée lorsque l'exploitant effectue lui-même le montage et la mise en service.

**2.6 Besoins en effectifs**



**DANGER !**

**Risque de blessure en raison d'une manipulation non professionnelle.**

Le non-respect de cette consigne peut entraîner des blessures corporelles causées par le produit à doser.

L'appareil ne peut pas être utilisé par des personnes (y compris les enfants) dont les performances physiques, sensorielles ou mentales sont réduites ou qui manquent d'expérience et de connaissances, à moins qu'elles n'aient été supervisées ou instruites. Les enfants doivent être surveillés afin qu'ils ne jouent pas avec l'appareil.

**Qualifications**



**DANGER !**

**Risque de blessures en cas de qualification insuffisante du personnel !**

**Si un personnel non qualifié exécute des travaux ou se trouve en zone dangereuse, ceci crée des dangers pouvant entraîner des accidents graves et des dommages matériels considérables.**

Toutes les tâches doivent être exécutées par un personnel qualifié à cette fin. Éloigner le personnel non qualifié des zones dangereuses.



**REMARQUE !**

Le personnel ne doit comprendre que des personnes dont on est sûr qu'elles exécutent leur travail correctement. Sont exclues les personnes dont la capacité de réaction est altérée par exemple par des drogues, de l'alcool ou des médicaments. Veiller dans le choix du personnel aux dispositions spécifiques relatives à l'âge et aux compétences professionnelles en vigueur localement. Tenir à l'écart les personnes non autorisées.

## Mécanicien

Le mécanicien est formé au domaine d'activité spécifique dans lequel il travaille et connaît les normes et dispositions pertinentes. Étant donné sa formation technique et son expérience, le mécanicien peut effectuer des travaux au niveau des installations pneumatiques et hydrauliques et reconnaître et éviter des dangers par lui-même.

## Personne qualifiée

Une personne possédant la formation, l'entraînement et l'expérience appropriés lui permettant de reconnaître les risques et d'éviter les dangers.

## Personnel d'entretien

Certains travaux ne peuvent être réalisés que par le personnel d'entretien du fabricant ou par un personnel d'entretien autorisé ou spécialement formé à cet effet par le fabricant. Toute autre personne ou tout autre membre du personnel n'est pas compétent(e) pour réaliser ces travaux. S'adresser à notre service clientèle pour la réalisation de ces travaux.

## Électricien

Étant donné sa formation professionnelle, ses compétences et son expérience ainsi que sa connaissance des normes et dispositions pertinentes, l'électricien est en mesure de réaliser les travaux sur les installations électriques qui lui sont confiés et de reconnaître et d'éviter par lui-même les dangers potentiels. L'électricien est spécialement formé pour le domaine d'activité dans lequel il travaille et connaît les normes et dispositions pertinentes.

## Personnes autorisées

Une personne qui a été informée par une personne qualifiée des tâches qui lui sont confiées et des dangers potentiels en cas de mauvais comportement et qui a été renseignée au besoin sur les dispositifs de sécurité et mesures de protection nécessaires.

## Personnel auxiliaire sans qualifications particulières



### **DANGER !**

Le personnel auxiliaire sans qualifications ou formation particulières ne satisfaisant pas aux exigences décrites n'a aucune connaissance des dangers présents dans l'espace de travail.

### **Risque de blessures pour le personnel auxiliaire.**

Le personnel auxiliaire sans connaissances spécialisées doit être familiarisé avec la manipulation des équipements de protection individuelle (EPI) lors des activités à exécuter ou doit être formé en conséquence et ces mesures doivent faire l'objet d'une surveillance. Le recours à ces personnes n'est possible que pour les tâches pour lesquelles elles ont précédemment reçu une formation intensive.

**Personnes non autorisées**



**DANGER !**

Les personnes non autorisées, qui ne satisfont pas aux exigences décrites, n'ont aucune connaissance des dangers présents dans l'espace de travail. Risque de blessures pour les personnes non autorisées.

**Marche à suivre avec les personnes non autorisées:**

- Interrompre les travaux tant que les personnes non autorisées n'ont pas quitté le périmètre de travail et la zone à risque.
- En cas de doute quant au fait qu'une personne non autorisée se trouve dans le périmètre de travail et la zone à risque, lui demander de quitter le périmètre de travail.
- En général : Tenir éloignées les personnes non autorisées.

**2.7 Équipements de protection individuelle (EPI)**



**DANGER !**

L'équipement de protection individuelle, dénommé ci-après EPI, sert à protéger le personnel. L'EPI décrit sur la fiche produit (fiche de données de sécurité) à doser doit absolument être utilisé.

**2.8 Explication des pictogrammes de sécurité utilisés**

**2.8.1 Équipements de protection individuelle - EPI**



**Chaussures de sécurité**

Les chaussures de sécurité protègent les pieds contre les écrasements, la chute d'objets, les glissades sur un sol glissant et contre les produits chimiques agressifs.



**Gants de protection**

Les gants de protection sont destinés à protéger les mains contre les frottements, les abrasions, les piqûres ou les blessures profondes ainsi que contre le contact avec des surfaces chaudes.



**Gants de protection résistant aux produits chimiques**

Les gants de protection résistant aux produits chimiques permettent de protéger les mains contre des produits chimiques agressifs.

**Lunettes de protection**

Elles sont destinées à protéger les yeux contre les projections de pièces et éclaboussures de liquide.

**2.8.1.1 Mesures de protection de l'environnement****ENVIRONNEMENT !**

Ce signe environnemental signale des mesures de protection de l'environnement.

**2.8.2 Indications de danger****Dangers électriques****DANGER !**

Les dangers liés au courant électrique sont signalés par le symbole ci-contre. Ne confier les travaux dans de tels endroits qu'à des techniciens formés et autorisés.

**DANGER !**

Les dangers liés au courant électrique sont signalés par le symbole ci-contre. Ne confier les travaux dans de tels endroits qu'à des techniciens formés et autorisés.

**AVERTISSEMENT !**

La borne de mise à la terre est signalée par ce symbole au niveau des points de raccordement.

**DANGER !****Danger de mort lié au courant électrique !**

En cas de contact avec des pièces sous tension, il y a un danger de mort immédiat par électrocution. Toute détérioration de l'isolation ou des composants peut présenter un risque mortel.

- Confier les travaux sur des composants électriques uniquement à des électriciens qualifiés.
- Avant le début des travaux, mettre hors tension et garantir cet état pendant la durée des travaux.
- Couper l'alimentation électrique immédiatement si l'isolation est endommagée et la faire réparer.
- Ne jamais ponter ou désactiver les fusibles.
- Lors du remplacement des fusibles, respecter l'ampérage indiqué.
- Éloigner l'humidité des pièces sous tension ; elle pourrait en effet provoquer un court-circuit.



**Risque d'incendie**



**DANGER !**

**Risque d'incendie**

En cas de risque d'incendie, il est impératif d'utiliser l'agent d'extinction prévu et de prendre des mesures de sécurité appropriées pour combattre le feu. À cet égard, observer également sans faute la fiche de données de sécurité des produits chimiques utilisés pour la lutte contre l'incendie !

**Accès non autorisé**



**DANGER !**

**Accès non autorisé**

L'exploitant doit s'assurer que seules les personnes autorisées ont accès à la zone de travail.

**2.9 Risques généraux sur le lieu de travail**

**Risque de glissade**



**DANGER !**

Les risques de glissade sont signalés par le symbole ci-contre. Les produits chimiques déversés créent un risque de glissade en cas d'humidité.



**AVERTISSEMENT !**

**Risque de glissade dû à une fuite de liquide dans le périmètre de travail et la zone de préparation !**

- Porter des chaussures antidérapantes et résistantes aux produits chimiques au moment d'effectuer des travaux.
- Poser le réservoir de produit dans un bac afin d'éviter tout risque de glissade dû à un écoulement de liquides.



**ENVIRONNEMENT !**

Absorber immédiatement les fuites de liquides avec un liant approprié et les éliminer dans les règles.



**DANGER !**

Les dangers liés au courant électrique sont signalés par le symbole ci-contre. Ne confier les travaux dans de tels endroits qu'à des techniciens formés et autorisés.



**AVERTISSEMENT !**

La borne de mise à la terre est signalée par ce symbole au niveau des points de raccordement.

**DANGER !****Danger de mort lié au courant électrique !**

En cas de contact avec des pièces sous tension, il y a un danger de mort immédiat par électrocution. Toute détérioration de l'isolation ou des composants peut présenter un risque mortel.

- Confier les travaux sur des composants électriques uniquement à des électriciens qualifiés.
- Avant le début des travaux, mettre hors tension et garantir cet état pendant la durée des travaux.
- Couper l'alimentation électrique immédiatement si l'isolation est endommagée et la faire réparer.
- Ne jamais ponter ou désactiver les fusibles.
- Lors du remplacement des fusibles, respecter l'ampérage indiqué.
- Éloigner l'humidité des pièces sous tension ; elle pourrait en effet provoquer un court-circuit.

**Dangers d'ordre chimique (produit à doser/principe actif)****DANGER !****Les produits chimiques appliqués (produit à doser) peuvent entraîner des lésions de la peau et des yeux.**

- Avant toute utilisation du produit à doser, lire attentivement la fiche de données de sécurité fournie.
- Respecter les dispositions de sécurité et porter les vêtements de protection adéquats pour la manipulation de produits chimiques.
- Les consignes figurant dans la fiche technique du produit à doser doivent être respectées.

**DANGER !**

Se laver impérativement les mains avant les pauses et après chaque manipulation du produit. Respecter les précautions usuelles relatives à la manipulation de produits chimiques et porter les EPI comme indiqué dans la fiche de données de sécurité des produits chimiques utilisés.

**ENVIRONNEMENT !****Répondre ou renverser le produit à doser peut nuire à l'environnement.**

En cas de fuite du produit à doser, l'absorber et l'éliminer conformément aux indications de la fiche de données de sécurité. Respecter impérativement l'utilisation des EPI prescrits.

**Mesures préventives :**

- Poser le réservoir de produit dans un bac afin de capter les fuites de liquides dans le respect de l'environnement.

## 2.10 Travaux d'installation, de maintenance et de réparation



### REMARQUE !

**L'utilisation d'outils inappropriés peut entraîner des dégâts matériels.**  
L'utilisation d'un outil inapproprié peut causer des dommages matériels.  
**N'utiliser que les outils conformes.**



### DANGER !

**Les travaux d'installation, de maintenance ou de réparation effectués de manière non professionnelle peuvent entraîner des dégâts matériels ou des accidents corporels.**

- Tous les travaux d'installation, de maintenance et de réparation doivent être effectués uniquement par un personnel spécialisé, autorisé et formé, selon les prescriptions en vigueur sur place.
- Respecter les dispositions de sécurité et porter les vêtements de protection adéquats pour la manipulation de produits chimiques. Les consignes figurant dans la fiche technique du produit à doser doivent être respectées.
- Avant les travaux d'installation, de maintenance et de réparation, débrancher l'arrivée de produit à doser et nettoyer le système.



### REMARQUE !

**Les réparations ne doivent être effectuées qu'avec des pièces de rechange d'origine.**

## 2.11 Fiches de données de sécurité



### DANGER !

Les fiches de données de sécurité sont toujours fournies avec la chimie fournie. Elles doivent être lues et comprises avant utilisation et toutes les instructions doivent être appliquées sur place.

Sur la base des fiches de données de sécurité, l'exploitant doit fournir l'équipement de protection nécessaire (EPI) et l'équipement de secours décrit (par ex. flacon pour les yeux, etc.). En outre, l'exploitant doit instruire et former en conséquence les personnes chargées de l'utilisation de l'appareil.

- La fiche technique de sécurité est destinée principalement à l'utilisateur afin qu'il puisse prendre les mesures appropriées pour la protection de la santé et la sécurité sur le lieu de travail. Ecolab est consciente de l'importance de la fiche technique de sécurité et de la responsabilité qui en découle.
- Si vous n'êtes pas sûr d'avoir une fiche de données de sécurité à jour, veuillez contacter votre conseiller technique Ecolab. Il se fera un plaisir de vous aider à mettre en place les mesures nécessaires à la protection constante de la santé sur le lieu de travail.
- Les fiches de données de sécurité mises à disposition par Ecolab sont soumises à des contrôles permanents. Ceci est la garantie de l'actualisation constante des informations.

- Lors du montage initial de l'installation, les fiches de données de sécurité actualisées correspondant aux produits que vous utilisez vous ont été remises.
- En raison des améliorations et évolutions permanentes des produits Ecolab, il est possible que la composition des produits connaisse des changements. Certains produits peuvent être remplacés par d'autres.
- Dans ces deux cas, vous recevrez des fiches de données de sécurité actualisées. Si vous n'avez pas la certitude de posséder une fiche de données de sécurité actualisée, merci de vous adresser à votre conseiller Ecolab. Il aura le plaisir de vous aider afin que les mesures pour la protection permanente de la santé sur le lieu de travail soient garanties.
- Les fiches de données de sécurité doivent idéalement être affichées sur l'appareil ou à proximité des récipients afin que les mesures appropriées puissent être prises rapidement en cas d'accident.
- Les opérateurs de l'appareil doivent être instruits et formés à ce propos.





### **DANGER !**

Les fiches de données de sécurité doivent être affichées à proximité de l'appareil ou des conteneurs afin que les contre-mesures appropriées puissent être prises rapidement en cas d'accident.

### 3 Contenu de la livraison

**La livraison comprend:**

Illustration	Description	Article-No.	EBS-No.
	Compteur à roues ovales OGM <sup>PLUS</sup> (Oval Gear Meter <sup>PLUS</sup> )	280141	10200631
		280043	10092943
		280044	10013357
		280045	10106904
		280046	10100572
		280151	10200632
		280073	10200627
		280074	10200628
	Notice technique	280077	10200629
		280078	10200630
		417102208	sur demande

## 4 Construction / Description du fonctionnement

### 4.1 Construction

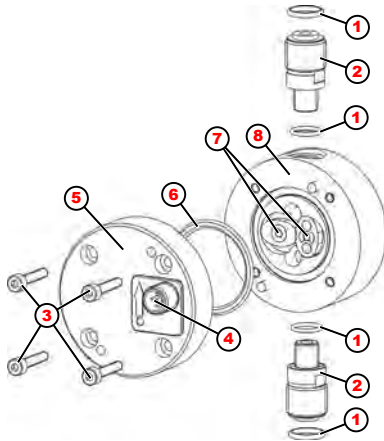


Fig. 1 : Construction

- |   |   |   |  |
|---|---|---|--|
| 1 | Joint torique pour adaptateurs de raccord | 5 | Couvercle                                |
| 2 | Adaptateurs de raccord                    | 6 | Joint Torique entre couvercle et boîtier |
| 3 | Vis de boîte                              | 7 | Roues Ovales                             |
| 4 | Sortie électronique                       | 8 | Boîtier de roues ovales                  |

### 4.2 Description du fonctionnement

Le compteur à roues ovales OGM<sup>PLUS</sup> sert à la saisie volumétrique du débit des liquides purs et propres (max. 1000 mPas, méthode de mesure: Brookfield).

Comme il s'agit d'un compteur volumétrique, il est également possible de saisir des écoulements par pulsations ou par discontinuité.

C'est pourquoi ce compteur convient très bien pour mesurer le flux volumique généré par des pompes à membrane qui fonctionnent par électromoteur.

Le compteur à roues ovales OGM<sup>PLUS</sup> est équipé d'un dispositif automatique de reconnaissance du sens d'écoulement. Des flux volumiques en direction arrière sont mémorisés sans émettre d'impulsions. Des flux volumiques précédents en direction arrière sont soustraits du prochain flux volumique en direction avant.

Un autre avantage du compteur à roues ovales OGM<sup>PLUS</sup> est sa capacité de calibrage. De cette manière, on obtient la plus haute exactitude possible en tenant compte des conditions d'utilisation.

#### Les avantages sont les suivants:

- raccordement direct à une EMP E60 (par Dongle-Box (coffret du module de protection) ou Dongle-Card (carte mère du module de protection));
- le fonctionnement a lieu avec un nombre d'impulsions à haute résolution de 120 impulsions par tour de roue dentée; et
- la vitesse de rotation des roues dentées ovales est proportionnelle au débit;

**Dans le cas d'une connexion à un système de saisie d'ordre supérieur (PLC ou similaire):**

- il existe la possibilité d'ajuster le nombre d'impulsions, au choix en impulsions par tour ou en impulsions par litres ou en impulsions par ml. Réglage usine ↗ *Chapitre 9 « Données techniques » à la page 42* (nombre d'impulsions en cas de raccordement à la commande supérieure)\*)
- la sortie d'impulsions peut être commutée au choix entre PNP ou NPN (la sortie est ajustée en usine sur PNP)\*)
- **seulement avec le logiciel d'additif compteur à roues ovales, Article-No. 280094 (EBS-No. 10200916) et Windows logiciel**

## 5 Installation

- Personnel :
- Mécanicien
  - Électricien
  - Personne qualifiée
  - Personnel d'entretien
- Équipement de protection :
- Gants de protection
  - Gants de protection résistant aux produits chimiques
  - Lunettes de protection
  - Chaussures de sécurité

### Équipement de protection individuelle



#### **DANGER !**

Les équipements de protection individuelle, dénommés ci-après EPI, servent à protéger le personnel. Le personnel montant et installant la pompe doit porter l'EPI adéquat pour éviter de se blesser.



#### **DANGER !**

- Pour tous les travaux d'entretien, il est impératif de porter les vêtements de protection (EPI) prescrits. Respectez tout particulièrement la fiche technique du produit chimique à doser utilisé.
- Avant les travaux de réparation et d'entretien ainsi qu'avant le dosage de produits dangereux, toujours rincer la tête de dosage et purger la conduite de refoulement.



#### **REMARQUE !**

**L'utilisation d'outils inappropriés peut entraîner des dégâts matériels.**

L'utilisation d'outils inappropriés lors du montage, de la maintenance ou du dépannage peut entraîner des dégâts matériels.

**N'utiliser que des outils conformes.**



#### **ATTENTION !**

Les travaux de maintenance et de connexion sur le compteur à roues ovales doivent être exécutés uniquement par un personnel spécialisé et agréé.

Avant d'exécuter des travaux de maintenance et de réparation et de doser des matières dangereuses, il faut toujours rincer le compteur à roues ovales, décharger la conduite de pression et porter des vêtements de protection (lunettes de protection, gants de protection et tablier).

Avant le nettoyage, observer absolument la fiche de données de produit de la matière à doser afin d'empêcher des réactions chimiques, par exemple, lors du nettoyage avec de l'eau et un produit chimique non compatible.

Lors de l'ouverture du compteur à roues ovales, veiller à ce que le système ne soit pas sous pression et à ce que la pompe doseuse montée en amont ne soit pas mise en service.



**5.1 Remarques concernant l'installation**

**i** Pour éviter des inclusions d'air, le compteur doit être monté dans une conduite de dosage ascendante et être purgé. L'utilisation d'un filtre ou d'un tamis est nécessaire pour le dosage de produits qui se cristallisent.

**5.2 Montage de l'adaptateur de raccord**

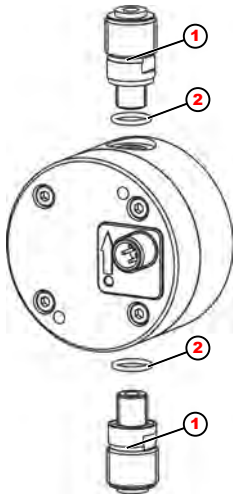


Fig. 2 : L'adaptateur de raccord

Monter les adaptateurs de raccord (pos. 1) pour l'OGM<sup>PLUS</sup> vendus comme accessoires et placés sur le côté entrée et sur le côté sortie du compteur à roues ovales.

Veiller alors particulièrement à ce que les joints toriques correspondants (pos. 2) soient mis en place dans la position correcte.

Les adaptateurs de raccord (pos. 1) nécessaires et les joints toriques associés (pos. 2) figurent au [☞ Chapitre 10 « Code de référence / Pièces détachées et accessoires » à la page 44.](#)

À la place des raccords de tuyaux à vis, on pourra également raccorder directement une canalisation avec une pièce d'insertion appropriée.

### 5.3 Montage de la console

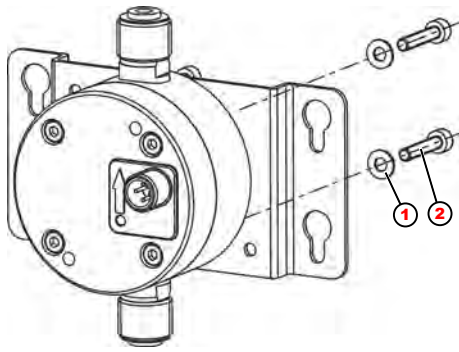


Fig. 3 : Console

1 Rondelle

2 Vis

Fixer le compteur à roues ovales OGM<sup>PLUS</sup> sur la console vendue comme accessoires (↪ Chapitre 9.2 « Dimensions » à la page 43 und ↪ Chapitre 10 « Code de référence / Pièces détachées et accessoires » à la page 44) vec les vis appropriées (Pos. 2) et rondelles (Pos. 1).

### 5.4 Montage mural



#### AVERTISSEMENT !

L'OGM<sup>PLUS</sup> doit être monté en fonction du sens d'écoulement qui figure sur le couvercle car il n'émet des impulsions que si le flux volumique a lieu dans cette direction. Comme alternative, l'OGM<sup>PLUS</sup> peut aussi être fixé directement sans console à un « mur de montage ». Respecter la distance de fixation des perçages taraudés (↪ Chapitre 9.2 « Dimensions » à la page 43).

### 5.5 Montage du tuyau flexible ou de la tuyauterie



Dans le modèle OGM<sup>PLUS</sup>, les pièces nécessaires pour le raccordement de tuyaux flexibles ne sont pas jointes à la livraison et doivent être commandées parmi la palette d'accessoires en fonction de la dimension (voir la désignation du type) parmi la palette d'accessoires (↪ Chapitre 10 « Code de référence / Pièces détachées et accessoires » à la page 44).

### 5.5.1 Aperçue

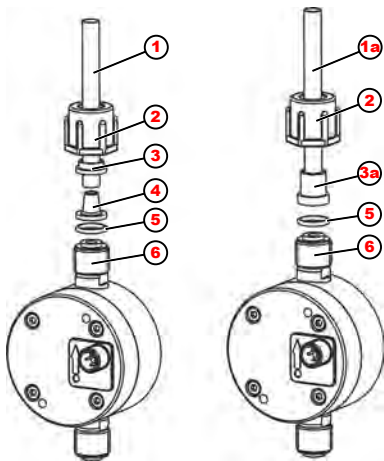


Fig. 4 : Aperçue

- |    |                             |    |               |
|----|-----------------------------|----|---------------|
| 1  | Liaison de tuyaux flexibles | 3a | Pièce insérée |
| 1a | Pipe Liaison de tuyauteries | 4  | Pièce conique |
| 2  | Écrou-raccord               | 5  | Joint Torique |
| 3  | Pièce de serrage            | 6  | Écrou-raccord |

### 5.5.2 Raccordement du tuyau flexible



*Observer les indications figurant sur la notice d'emballage des pièces de raccord pour tuyaux flexibles*

- Sectionner le tuyau flexible (Fig. 4 , pos. 1) en coupe droite.
- Pousser l'écrou-raccord (pos. 2) et la pièce de serrage (pos. 3) sur le tuyau flexible.
- Emmancher le tuyau flexible sur la pièce conique (pos. 4) jusqu'à la collerette de butée.
- Poser le joint torique (pos. 5) dans la gorge prévue pour sur l'adaptateur de raccord (pos. 6).
- Emboîter le tuyau flexible avec la pièce conique (pos. 4) et visser l'écrou-raccord (pos. 2) à bloc.

### 5.5.3 Raccordement du tuyauterie

- Sectionner la tuyauterie (Fig. 4 , pos. 1a) en coupe droite.
- Pousser l'écrou-raccord (pos. 2) sur la tuyauterie.
- Souder la pièce insérée (pos. 3a) à la tuyauterie ou la coller à celle-ci.
- Poser le joint torique (pos. 5) dans la gorge prévue pour sur l'adaptateur de raccord (pos. 6).
- Visser l'écrou-raccord (pos. 2) à bloc.

### 5.6 Raccordement électrique

L'unité électronique d'évaluation de l'OGM<sup>PLUS</sup> est moulée dans le couvercle.  
Le raccordement électrique est réalisé au moyen d'un connecteur M12 à 4 pôles.

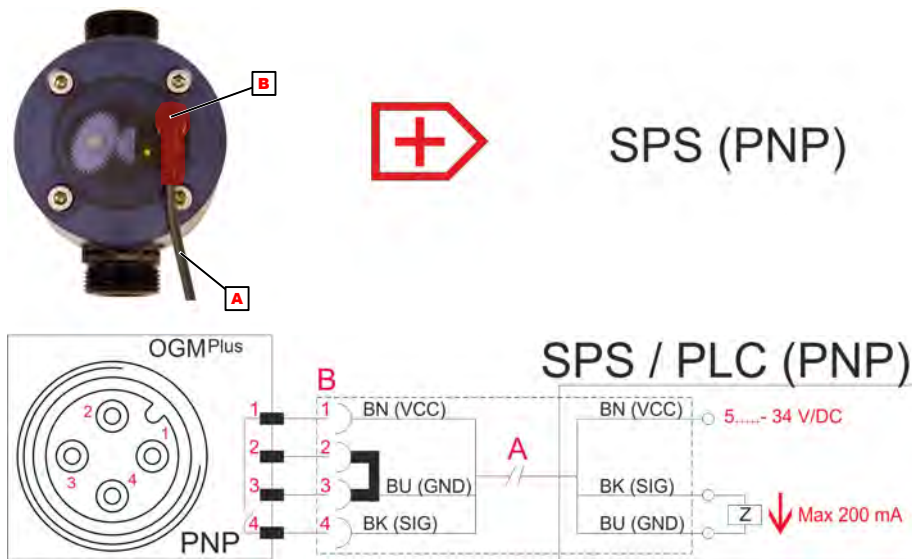
5.6.1 Raccordement à des commandes (PLC)



L'annonce <sup>PLUS</sup> est fournie avec une sortie PNP. Cependant, il peut être reprogrammé en sortie NPN si nécessaire.

Si vous utilisez votre propre câble PLC au lieu de notre câble PLC préfabriqué, il est impératif qu'un pont soit placé dans le connecteur entre PIN 3 et 2. Si ce pont n'est pas présent, des dysfonctionnements / pannes peuvent se produire.

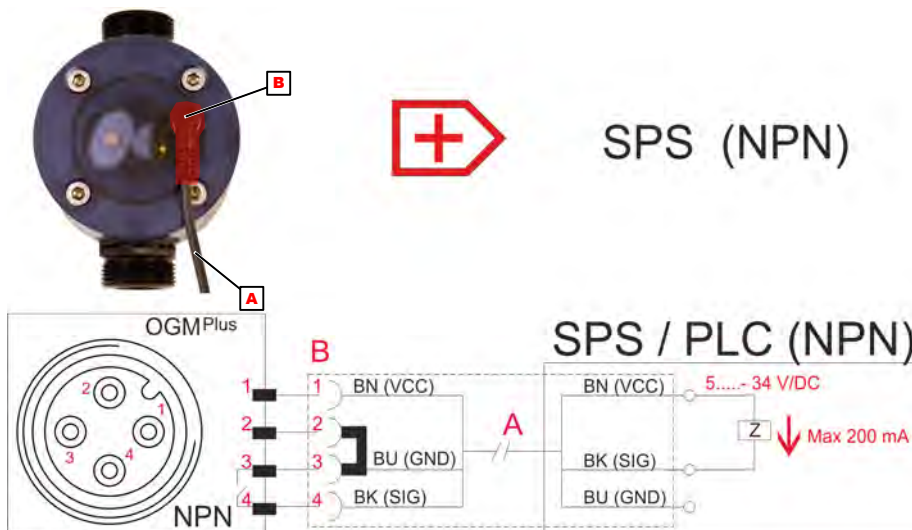
5.6.1.1 Commande (PLC) avec entrée PNP



A câble (5 m), Article-No. 418439006 (EBS-No. 10093156)

B coin connecteur, Article-No. 280095

5.6.1.2 Commande (PLC) avec entrée NPN

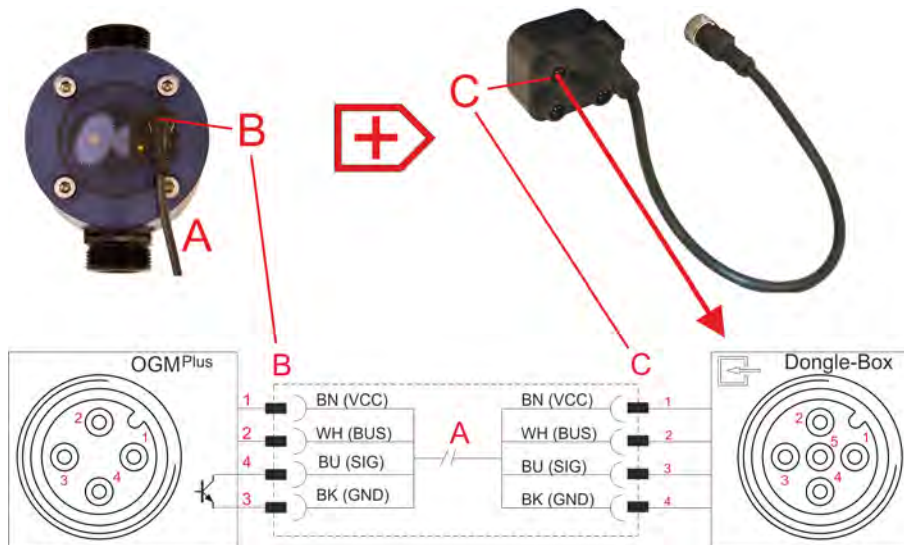


A câble (5 m), Article-No. 418439006 (EBS-No. 10093156)

B coin connecteur, Article-No. 280095

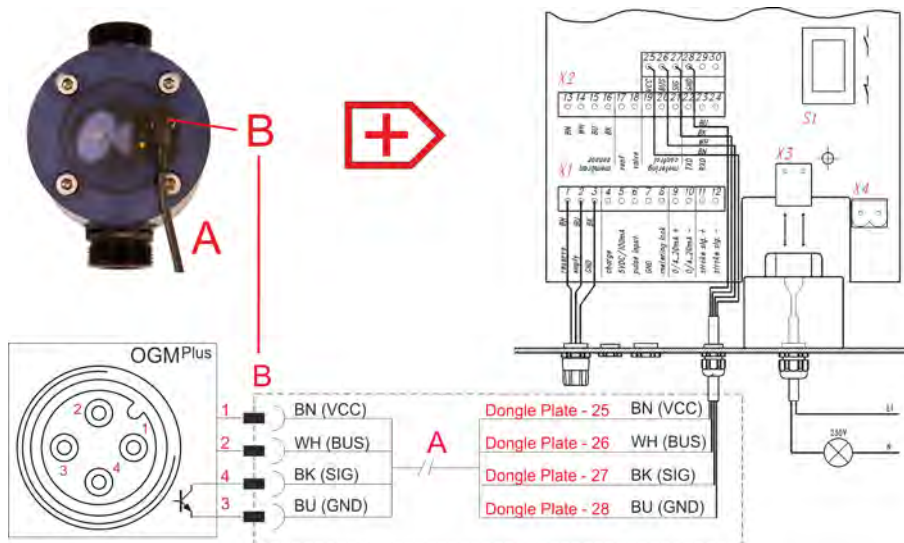
**5.6.2 Raccordement à des pompes EMP E60**

**5.6.2.1 Raccordement à une EMP KKS E60<sup>Plus</sup>, EMP II E60<sup>Plus</sup>, EMP III E60<sup>Plus</sup> (Dongle-Box)**



A câble, Article-No. 248607, (EBS-No. 1007292)      C droit connecteur  
 B coin connecteur

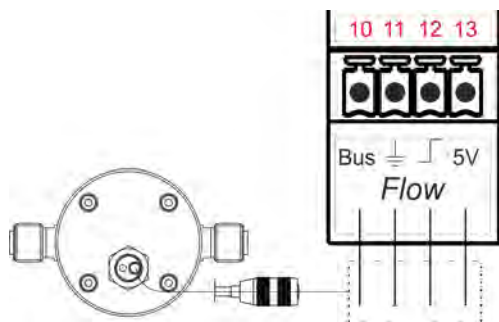
**5.6.2.2 Raccordement à une EMP IV E60<sup>Plus</sup> (Dongle-Card)**



A câble, Article-No. 418439005, (EBS-No. 10007453)      B coin connecteur

## 5.6.3 Raccordement à la pompe doseuse EcoAdd

### 5.6.3.1 [Flow] Surveillance de dosage (avec par ex. compteur à roues ovales OGM<sup>PLUS</sup>)



**10** = Bus (compteur à roues ovales)  
Couleur : blanc

**11** = GND  
Couleur : bleu

**12** = Surveillance de débit  
Couleur : noir

**13** = 5 Volt  
Couleur : marron

## 6 Mise en service

Personnel :

- Mécanicien
- Électricien
- Personne qualifiée
- Personnel d'entretien

Équipement de protection :

- Gants de protection
- Gants de protection résistant aux produits chimiques
- Lunettes de protection
- Chaussures de sécurité

### Équipement de protection individuelle



#### **DANGER !**

Les équipements de protection individuelle, dénommés ci-après EPI, servent à protéger le personnel. Le personnel montant et installant la pompe doit porter l'EPI adéquat pour éviter de se blesser.



#### **DANGER !**

- Pour tous les travaux d'entretien, il est impératif de porter les vêtements de protection (EPI) prescrits. Respectez tout particulièrement la fiche technique du produit chimique à doser utilisé.
- Avant les travaux de réparation et d'entretien ainsi qu'avant le dosage de produits dangereux, toujours rincer la tête de dosage et purger la conduite de refoulement.



#### **REMARQUE !**

**L'utilisation d'outils inappropriés peut entraîner des dégâts matériels.**

L'utilisation d'outils inappropriés lors du montage, de la maintenance ou du dépannage peut entraîner des dégâts matériels.

**N'utiliser que des outils conformes.**

## 6.1 Détermination de la priorité d'impulsion du compteur

Il faut déterminer la priorité d'impulsion du compteur (constante de compteur) avant la mise en service pour garantir la saisie correcte des débits.

A ces fins, il convient de vérifier le débit de la pompe pendant le fonctionnement.

1. ➤ Remplir de la matière à doser dans un cylindre de mesure approprié.
2. ➤ Introduire la conduite d'aspiration dans le cylindre de mesure.
3. ➤ Mettre la pompe doseuse en service.
4. ➤ Purger le système de dosage  
(doser jusqu'à ce que la conduite de dosage et l' OGM<sup>PLUS</sup> soient purgés).
5. ➤ Stopper la pompe doseuse.
6. ➤ Remplir le récipient gradué jusqu'à la quantité maximale.



*La quantité dans le cylindre de mesure devrait correspondre au moins à 1/6 du débit de dosage (l/h) ajusté sur la pompe doseuse.*

*Le compteur convient uniquement aux liquides purs et propres!*

*Si l'OGM<sup>PLUS</sup> est connecté à une pompe doseuse de notre série E60 ou EcoAdd (avec version électronique), la détermination de la priorité d'impulsion est décrite dans la notice technique de la pompe doseuse correspondante dans le chapitre « Calibrage ».*


7. ➤ Démarrer la pompe doseuse et enregistrer les impulsions de comptage de l' OGM<sup>PLUS</sup>.
8. ➤ Déterminer la quantité prélevée du récipient gradué.
9. ➤ Calculer le rapport des impulsions comptées et de la quantité dosée.  
⇒ Le résultat correspond au chiffre d'impulsions exact par litre.




**7 Dépannage**


- Personnel :
- Mécanicien
  - Électricien
  - Personne qualifiée
  - Personnel d'entretien
- Équipement de protection :
- Gants de protection résistant aux produits chimiques
  - Lunettes de protection

**Équipement de protection individuelle**

 **DANGER !**  
 Les équipements de protection individuelle, dénommés ci-après EPI, servent à protéger le personnel. Le personnel montant et installant la pompe doit porter l'EPI adéquat pour éviter de se blesser.

 **DANGER !**

- Pour tous les travaux d'entretien, il est impératif de porter les vêtements de protection (EPI) prescrits. Respectez tout particulièrement la fiche technique du produit chimique à doser utilisé.
- Avant les travaux de réparation et d'entretien ainsi qu'avant le dosage de produits dangereux, toujours rincer la tête de dosage et purger la conduite de refoulement.

 **REMARQUE !**  
**L'utilisation d'outils inappropriés peut entraîner des dégâts matériels.**  
 L'utilisation d'outils inappropriés lors du montage, de la maintenance ou du dépannage peut entraîner des dégâts matériels.  
**N'utiliser que des outils conformes.**

Description d'erreur	Origine	Remède
L'OGM ne produit pas d'impulsions	Sens d'écoulement incorrect	Poser l'OGM conformément au sens d'écoulement indiqué
	Câblage incorrect	Raccorder à l'automate programmable conformément aux instructions
	Polarité de l'entrée de l'automate programmable non conforme	Changer la programmation de l'OGM (PNP <> NPN)
	Roues ovales bloquées par des corps étrangers	Nettoyer les roues ovales, au besoin Installer un filtre fin en amont
	Roues ovales bloquées par le gonflement des pièces en raison d'une incompatibilité chimique	Remplacer les pièces concernées (le cas échéant l'OGM complet) – contrôler la compatibilité chimique AVANT utilisation
	Pont nécessaire manquant dans le connecteur (PIN 3-2)	Vérifier dans la fiche si le pont est présent (test de continuité).
DEL d'indication inopérante	Débit trop bas – pas d'impulsions émises	Augmenter le débit

Description d'erreur	Origine	Remède
DEL d'indication inopérante	Débit trop bas – pas d'impulsions émises	Utiliser un OGM de dimension appropriée
	DEL défectueuse	Remplacer le couvercle de l'OGM
Nombre d'impulsions fournies trop faible	Fonctionnement sous la limite inférieure de déclenchement	Augmenter le débit Utiliser un OGM de dimension appropriée
	Débit trop élevé	Diminuer le débit Utiliser un OGM de dimension appropriée
	Valence d'impulsion incorrecte	Déterminer et, le cas échéant, reprogrammer la valence d'impulsion
Nombre d'impulsions fourni fluctuant	Bulles d'air dans le produit à doser	Purger le système de dosage
	OGM pas suffisamment purgé	Rechercher des bulles d'air piégées dans l'OGM et purger entièrement le système de dosage

## 7.1 Réparations / retours chez Ecolab Engineering GmbH

### 7.1.1 Conditions de retour

Il est important de respecter les conditions de retour afin que votre demande soit traitée rapidement.



#### **DANGER !**

#### **Consignes relatives à l'expédition des pompes au service clientèle !**

Noter que seules des pièces et pompes propres, rincées à l'eau et sans produit à doser pourront être acceptées par notre service clientèle.

Avant d'expédier des pièces et pompes, toujours rincer abondamment toutes les pièces. Nous vous prions également d'emballer la marchandise expédiée dans un sac adapté, empêchant l'humidité résiduelle de s'échapper dans le suremballage. Joindre à la pompe expédiée une copie de la fiche technique du produit chimique à doser utilisé, de façon à ce que nos collaborateurs du service après-vente puissent se préparer et utiliser les EPI adaptés pour la manipulation de la pompe.



**ATTENTION !**

**Avant de renvoyer des appareils et des composants de l'installation, il est impératif de les débarrasser entièrement, à l'intérieur et à l'extérieur, de tout produit chimique !**

Les conduites et les composants transportant des produits doivent être rincés avec suffisamment d'eau de manière à pouvoir exclure le risque d'accident lié aux produits chimiques pour notre personnel.

Afin de garantir l'acceptation du retour, une déclaration de conformité doit être intégralement remplie et jointe à l'envoi. Vous en trouverez le modèle ici :

<https://www.ecolab-engineering.de/de/download/unbedenklichkeitserklaerung.html>



*Les documents suivants doivent être remplis :*

- Formulaire de retour :
  - Demander le formulaire chez Ecolab.
  - Remplir entièrement et correctement le document.
  - Remplir la déclaration de conformité.
  - Envoyer au préalable les deux documents par fax à : (+49 8662 61-258)
- Composants du système :
  - Exempts de toute contamination (rincés).
  - Dans un emballage en plastique dans le carton afin d'éviter les fuites d'eau de rinçage.
- Cartons :
  - Adressés au service de réparation de la société Ecolab Engineering GmbH (voir ↪ Chapitre 1.8.2 « Coordonnées du service technique » à la page 10).
  - L'indication « REPAIR » doit figurer sur un autocollant ou doit être clairement inscrite sur l'emballage.
  - Inclure le formulaire de retour.

**7.1.2 Formulaire de retour / adresse pour les retours**

Afin de permettre un retour, vous devez demander un formulaire de retour à Ecolab ↪ Chapitre 1.8.3 « Adresse pour les retours » à la page 11.

## 8 Maintenance

Personnel :

- Mécanicien
- Électricien
- Personne qualifiée
- Personnel d'entretien

Équipement de protection :

- Gants de protection résistant aux produits chimiques
- Lunettes de protection

### Équipement de protection individuelle



#### DANGER !

Les équipements de protection individuelle, dénommés ci-après EPI, servent à protéger le personnel. Le personnel montant et installant la pompe doit porter l'EPI adéquat pour éviter de se blesser.



#### DANGER !

- Pour tous les travaux d'entretien, il est impératif de porter les vêtements de protection (EPI) prescrits. Respectez tout particulièrement la fiche technique du produit chimique à doser utilisé.
- Avant les travaux de réparation et d'entretien ainsi qu'avant le dosage de produits dangereux, toujours rincer la tête de dosage et purger la conduite de refoulement.



#### REMARQUE !

**L'utilisation d'outils inappropriés peut entraîner des dégâts matériels.**

L'utilisation d'outils inappropriés lors du montage, de la maintenance ou du dépannage peut entraîner des dégâts matériels.

**N'utiliser que des outils conformes.**



#### ATTENTION !

Les travaux de maintenance et de connexion sur le compteur à roues ovales doivent être exécutés uniquement par un personnel spécialisé et agréé.

Avant d'exécuter des travaux de maintenance et de réparation et de doser des matières dangereuses, il faut toujours rincer le compteur à roues ovales, décharger la conduite de pression et porter des vêtements de protection (lunettes de protection, gants de protection et tablier).

Avant le nettoyage, observer absolument la fiche de données de produit de la matière à doser afin d'empêcher des réactions chimiques, par exemple, lors du nettoyage avec de l'eau et un produit chimique non compatible.

Lors de l'ouverture du compteur à roues ovales, veiller à ce que le système ne soit pas sous pression et à ce que la pompe doseuse montée en amont ne soit pas mise en service.

### 8.1 Désassemblage du compteur à roues ovales

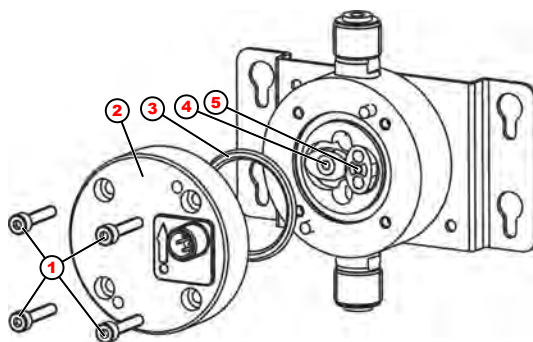


Fig. 5 : Maintenance

- |   |               |   |                              |
|---|---------------|---|------------------------------|
| 1 | Vis           | 4 | Roues ovales – 1             |
| 2 | Couvercle     | 5 | Roues ovales – 2 avec aimant |
| 3 | Joint Torique |   |                              |

- 1.** ➤ Dévisser les 4 vis (Fig. 5 , pos. 1) sur le compteur à roues ovales.
- 2.** ➤ Retirer le couvercle (Fig. 5 , pos. 2).
- 3.** ➤ Enlever ou changer les deux roues ovales (Fig. 5 , pos. 4 + Pos. 5) et les nettoyer.



*Par principe, il est recommandé de remplacer le joint torique (Fig. 5 , pos. 3) entre le couvercle et le boîtier.*

## 8.2 Assemblage du compteur à roues ovales



Un recalibrage est recommandé après le nettoyage et la remise en place des roues ovales !

**Veillez à ce que les roues ovales soient correctement montées !**  
Les roues ovales doivent être insérées de telle sorte qu'elles soient décalées exactement de 90° l'une par rapport à l'autre (Fig. 6 , pos. 1 + pos. 2) .

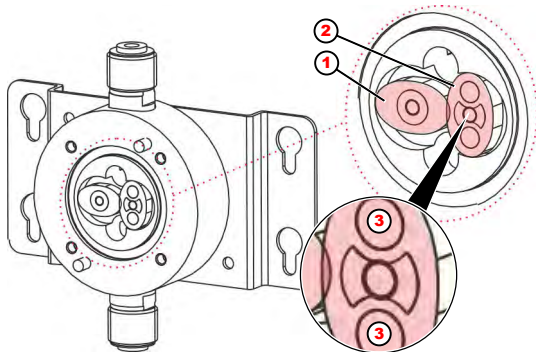


Fig. 6 : Compteur à roues ovales

- |   |                              |   |         |
|---|------------------------------|---|---------|
| 1 | Roues ovales – 1             | 3 | Aimants |
| 2 | Roues ovales – 2 avec aimant |   |         |

1. ➤ Monter les roues ovales après le nettoyage / remplacement décalées de 90° l'une par rapport à l'autre (Fig. 6 , pos. 1 + pos. 2) .



### REMARQUE !

La roue ovale avec les aimants soudés (Fig. 6 , pos. 2) doit être placée sous le capteur dans le couvercle.

Les plaques sur cette roue ovale doivent être dirigées vers le bas !

Pour vérifier, tournez soigneusement une roue ovale avec votre doigt ; l'autre roue ovale doit être emportée pendant un tour complet sans bloquer ou perdre le contact avec la deuxième roue ovale.

2. ➤ Insérer les vis *prudemment* et serrer en diagonale avec un couple de serrage de 1 Nm +0,4.



### REMARQUE !

Veillez à respecter le couple de serrage admissible, car le filetage du contre-filetage dans le boîtier est en matière plastique et peut être endommagé en cas d'application d'une force trop importante.

Cela signifie que l'étanchéité du compteur à engrenages ovale ne peut plus être garantie !

## 8.3 Réparations / retours chez Ecolab Engineering GmbH

### 8.3.1 Conditions de retour

Il est important de respecter les conditions de retour afin que votre demande soit traitée rapidement.



**DANGER !**

**Consignes relatives à l'expédition des pompes au service clientèle !**

Noter que seules des pièces et pompes propres, rincées à l'eau et sans produit à doser pourront être acceptées par notre service clientèle.

Avant d'expédier des pièces et pompes, toujours rincer abondamment toutes les pièces. Nous vous prions également d'emballer la marchandise expédiée dans un sac adapté, empêchant l'humidité résiduelle de s'échapper dans le suremballage. Joindre à la pompe expédiée une copie de la fiche technique du produit chimique à doser utilisé, de façon à ce que nos collaborateurs du service après-vente puissent se préparer et utiliser les EPI adaptés pour la manipulation de la pompe.



**ATTENTION !**

**Avant de renvoyer des appareils et des composants de l'installation, il est impératif de les débarrasser entièrement, à l'intérieur et à l'extérieur, de tout produit chimique !**

Les conduites et les composants transportant des produits doivent être rincés avec suffisamment d'eau de manière à pouvoir exclure le risque d'accident lié aux produits chimiques pour notre personnel.

Afin de garantir l'acceptation du retour, une déclaration de conformité doit être intégralement remplie et jointe à l'envoi. Vous en trouverez le modèle ici :

<https://www.ecolab-engineering.de/de/download/unbedenklichkeitserklaerung.html>



*Les documents suivants doivent être remplis :*

- Formulaire de retour :
  - Demander le formulaire chez Ecolab.
  - Remplir entièrement et correctement le document.
  - Remplir la déclaration de conformité.
  - Envoyer au préalable les deux documents par fax à : (+49 8662 61-258)
- Composants du système :
  - Exempts de toute contamination (rincés).
  - Dans un emballage en plastique dans le carton afin d'éviter les fuites d'eau de rinçage.
- Cartons :
  - Adressés au service de réparation de la société Ecolab Engineering GmbH (voir ↪ Chapitre 1.8.2 « Coordonnées du service technique » à la page 10).
  - L'indication « REPAIR » doit figurer sur un autocollant ou doit être clairement inscrite sur l'emballage.
  - Inclure le formulaire de retour.

**8.3.2 Formulaire de retour / adresse pour les retours**

Afin de permettre un retour, vous devez demander un formulaire de retour à Ecolab ↪ Chapitre 1.8.3 « Adresse pour les retours » à la page 11.

## 9 Données techniques

Type de compteur à roues ovales:		<b>00112</b>	<b>00540</b>	<b>01200</b>	<b>02100</b>	<b>04500</b>
Article-No.		280141	280043	280044	280045	280046
(EBS-No.)		10200631	10092943	10013357	10106904	10100572
Article-No.		280151	280073	280074	280077	280078
(EBS-No.)		10200632	10200627	10200628	10200629	10200630
Recommandé pour la pompe doseuse		<b>EMP II/KKS</b> (0,9...11,2l/h)	<b>EMP III</b> (16...54l/h)	<b>EMP III</b> (80...120l/h)	<b>EMP IV</b> (140...210l/h)	<b>EMP IV</b> (450l/h)
Débit avec l'utilisation d'une pompe doseuse EMP [l/h]	min.	0,5*	4,8	18	40	60
	max.	13,5	65	144	250	540
Débit dans le cas d'un écoulement continu [l/h]	min.	1,25	12	45	100	150
	max.	34	160	360	625	1200
Nombre d'impulsions avec une connexion à la commande d'ordre supérieur (par ex. PLC)**	ml/lmp	1	5	10	20	50
Nombre d'impulsions avec une connexion à une unité électronique E60 (à haute résolution)	ml/lmp	0,01	0,029	0,055	0,133	0,222
Pression de système admissible [bar]	max.	10				
Température ambiante / du liquide [°C]	max.	40				
Viscosité [mPas]	max.	1000				
Exactitude						
non calibre (état du livraison)		± 5 %				
calibre de condition de l'entreprise		± 1%				
Pas de vis du raccordement		G1/8"	G1/4"	G3/4" *	G1 1/4"	



\* un écoulement minimal de 1l/h est nécessaire pour le mode de réglage avec unité électronique E60+.

\*\* Il est également possible de programmer l'appareil sur d'autres séquences d'impulsions se trouvant dans le cadre des limites de mise en œuvre.

### 9.1 Matériaux

<b>Boîtier</b>	PVC gris ou PP (280048)
<b>Couvercle de boîtier</b>	PVC (transparent) ou PP (280048)
<b>Joints toriques</b>	FPM (Viton B) optional EPDM
<b>Roues ovales</b>	PVDF (pour le type 00112), PVC (pour le type 00112) PEEK (pour les types 00540, 01200, 02100, 04500)
<b>Axes de roues ovales</b>	céramique



**9.2 Dimensions**

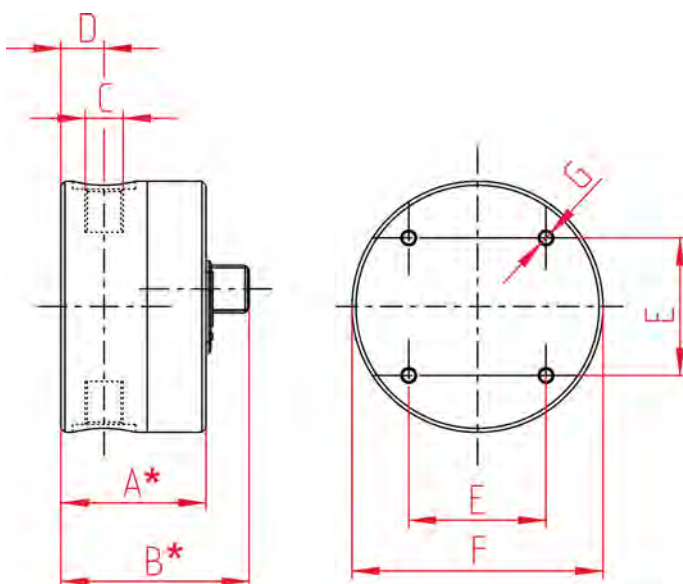


Fig. 7 : OGM

Type	A	B	C	D	E	F	G
00112	41	52	66	G 1/8"	13	35	64
00540	45	56	74	G 1/4"	17,8	40	73
01200	53	64	82	G 3/4"	19	40	80
02100	76	88,7	106,7	G 1 1/4"	30,5	60	108
04500	76	88,7	106,7	G 1 1/4"	30,5	60	108

\* sans / avec fiche coudée du câble de raccordement

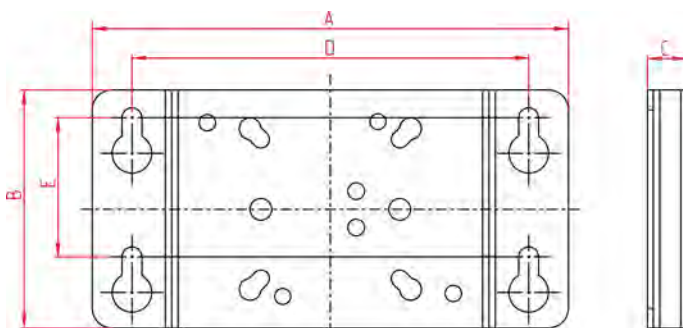


Fig. 8 : Console

Type	A [mm]	B [mm]	C [mm]	D [mm]	E
00112/00540/01200	120	60	10*	100	35
02100/04500	150	80	10	135	55

\* Les dimensions ne sont pas valides pour la version PP

## 10 Code de référence / Pièces détachées et accessoires

### 10.1 Aperçu

Article-No.	EBS-No.	Désignation
280141	10200631	OGM PLUS 00112VCFPPVKE-G1/8i-99-0001m-P
280043	10092943	OGM PLUS 00540VCFPPKKE-G1/4i-99-0005m-P
280044	10013357	OGM PLUS 01200VCFPPKKE-G3/4i-99-0010m-P
280045	10106904	OGM PLUS 02100VCFPPKKE-G5/4i-99-0020m-P
280046	10100572	OGM PLUS 04500VCFPPKKE-G5/4i-99-0050m-P
280151	10200632	OGM PLUS 00112VCEPVCKE-G1/8i-99-0001m-P
280073	10200627	OGM PLUS 00540VCEPPKKE-G1/4i-99-0005m-P
280074	10200628	OGM PLUS 01200VCEPPKKE-G3/4i-99-0010m-P
280077	10200629	OGM PLUS 02100VCEPPKKE-G5/4i-99-0020m-P
280078	10200630	OGM PLUS 04500VCEPPKKE-G5/4i-99-0050m-P

### 10.2 Code de référence pour OGM

<b>1. Désignation</b>	
OGM <sup>PLUS</sup>	
<b>2. Type</b>	
00112	pour EMP jusque 11,2 l/h
00540	pour EMP jusque 54 l/h
01200	pour EMP jusque 120 l/h
02100	pour EMP jusque 210 l/h
04500	pour EMP jusque 450 l/h
<b>3. Matériau de boîtier</b>	
VC	PVC
PP	PP
<b>4. Matériau de joint</b>	
FP	Viton B
EP	EPDM
<b>5. Matériau de roue ovale</b>	
PK	PEEK (type 00540 - 04500)
PV	PVDF (seulement pour le type 00112)
VC	PVC (seulement pour le type 00112)
<b>6. Matériau des axes de roue ovale</b>	
KE	céramique
<b>7. Filetage de vissage de l'adaptater</b>	
G1/8, G1/4, G3/4, G5/4, G1/2i-G1a	
<b>8. Raccord</b>	
99	sans raccord (standard)
<b>9. Taux d'impulsion</b>	
0001m	1 ml / impulsion
0005m	5 ml / impulsion

9. Taux d'impulsion	
0010m	10 ml / impulsion
0020m	20 ml / impulsion
0050m	50 ml / impulsion
autre le possible taux d'impulsion:	
2600p	2600 impulsion / Liter
0820p	820 impulsion / Liter
0450p	450 impulsion / Liter
0300p	300 impulsion / Liter
0075p	75 impulsion / Liter

10. Semi-conducteurs	
P	PNP
N	NPN

**clé exemple**

OGM PLUS 01200 VC FP PK KE G3/4 99 0010m P

**10.3 Pièces détachées**

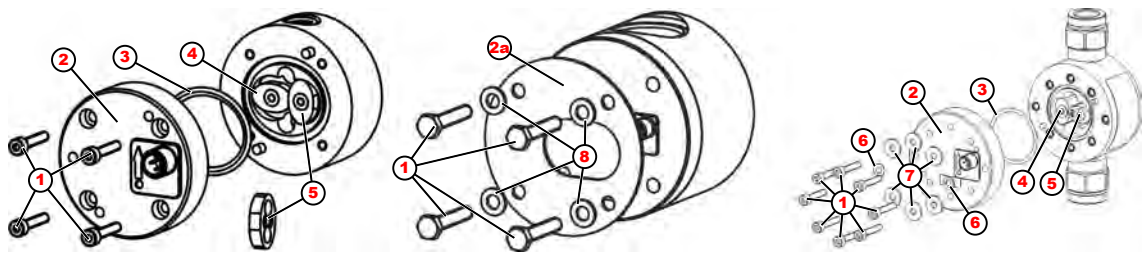


Fig. 9 : Pièces détachées

**Type: OGM<sup>Plus</sup> 00112**

Rep.	Article-No.	EBS-No.	Désignation
1	413031007	sur demande	Vis à tête à six pans creux, M4 x 20 V2A
2	280189	sur demande	OGM <sup>PLUS</sup> 01200 couvercle entièrement PVC
3	417003356	sur demande	Joint torique 35x2,5 FPM
	417001330	10122528	Joint torique 35x2,5 EPDM
4	38006046	sur demande	Roue ovale PVC
	38006043	sur demande	Roue ovale PVDF
5	38006044	sur demande	Roue ovale PVC avec aimant
	38006041	sur demande	Roue ovale PVDF avec aimant

**Type: OGM<sup>Plus</sup> 00540**

Rep.	Article-No.	EBS-No.	Désignation
1	413031023	10030685	Vis à tête à six pans creux, M5 x 25 V2A
2	280091	sur demande	OGM <sup>PLUS</sup> 01200 couvercle entièrement PVC
3	417003411	sur demande	Joint torique 40x2 FPM
	417001365	10200033	Joint torique 40x2 EPDM
4	38006018	sur demande	Roue ovale PEEK
5	38006049	sur demande	Roue ovale PEEK avec aimant

**Type: OGM<sup>Plus</sup> 01200**

Rep.	Article-No.	EBS-No.	Désignation
1	413031023	10030685	Vis à tête à six pans creux, M5 x 25 V2A
2	280092	sur demande	OGM <sup>Plus</sup> 01200 couvercle entièrement PVC
	280088	sur demande	OGM <sup>Plus</sup> 01200 couvercle entièrement PP
3	417003411	sur demande	Joint torique 40x2 FPM
	417001365	10200033	Joint torique 40x2 EPDM
4	38006023	sur demande	Roue ovale PEEK
5	38006066	sur demande	Roue ovale PEEK avec aimant
6	413501720	10015901	Rondelle B15 x 5,3 x 1,6 DIN9021 ISO7093 V2A
7	413500360	10005460	Rondelle A 5,5 x 10 x 1 DIN 126 V2A

**Type: OGM<sup>Plus</sup> 02100**

Rep.	Article-No.	EBS-No.	Désignation
1	413000320	sur demande	Vis hexagonal, M8 x 40 V2A
2	280093	sur demande	OGM <sup>Plus</sup> 01200 couvercle entièrement PVC
2a	38006036	sur demande	Renforcement pour couvercle de boîtier seulement
3	417003415	sur demande	Joint torique 65x2,5 FPM
	417001519	10004139	Joint torique 64,77x2,62 EPDM
4	38006029	sur demande	Roue ovale PEEK
5	38006051	sur demande	Roue ovale PEEK avec aimant
8	413500363	sur demande	Plaquette Form A 8,4 x 17 x 1,6 V2A

**Type: OGM<sup>Plus</sup>04500**

Rep.	Article-No.	EBS-No.	Désignation
1	413000320	sur demande	Vis hexagonal, M8 x 40 V2A
2	280093	sur demande	OGM <sup>Plus</sup> 01200 couvercle entièrement PVC
2a	38006036	sur demande	Renforcement pour couvercle de boîtier seulement
3	417003415	sur demande	Joint torique 65x2,5 FPM
	417001519	10004139	Joint torique 64,77x2,62 EPDM
4	38006033	sur demande	Roue ovale PEEK
5	38006052	sur demande	Roue ovale PEEK avec aimant
8	413500363	sur demande	Plaquette Form A 8,4 x 17 x 1,6 V2A

**10.4 Accessoires**

Article-No.	EBS-No.	Désignation
418439006	10093156	Câble de connexion 5 m OGM <sup>Plus</sup> pour la connexion à la PLC
248607	10007292	Câble de connexion 5 m OGM <sup>Plus</sup> Dongle Box E60+ pour la connexion à EMP KKS, EMP II, EMP III
418439005	10007453	Câble de connexion 5 m OGM <sup>Plus</sup> pour la connexion à la EMP IV E60 avec dongle-card
280095	auf Anfrage	Fiche coudée avec bornes à vis pour la connexion à la PLC
280084	10007319	Console murale OGM, type 00112/00540/01200 avec vis de fixation
280085	10016056	Console murale OGM, type 02100/04500 avec vis de fixation
280094	10200916	compteur à roues ovales Outil de réglage visant la programmation du taux d'impulsion et/ou du type de semiconducteurs (PNP ou NPN).

**10.4.1 Adaptateur de raccord (2 exemplaires chacun sont nécessaires)**
**Type: OGM<sup>Plus</sup>00112: Article-No. 280080, (EBS-No. 10016051)**
**OGM 00112 1/8-3/8-PVFP/EP -21 constitué des éléments suivants :**

Nombre	Désignation
1	Adaptateur de raccord G1/8a-G3/8a PVDF
1	Joint torique 10 x 1.5 FPM (Viton B)
1	Joint torique 10 x 2.5 FPM (Viton B)
1	Joint torique 10 x 1.5 EPDM
1	Joint torique 10 x 2.5 EPDM
1	Set de connexion tuyau PVDF G3/8. 4/6,6/8,6/12

**Type: OGM<sup>Plus</sup>00540: Article-No. 280081, (EBS-No. 10007190)**
**OGM 00540 1/4-5/8-PVFP/EP -50 constitué des éléments suivants :**

Nombre	Désignation
1	Adaptateur de raccord G1/4a-G5/8a PVDF
1	Joint torique 12 x 2.5 FPM (Viton B)
1	Joint torique 13 x 2.5 FPM (Viton B)
1	Joint torique 13 x 2.5 EPDM
1	Joint torique 12 x 2.5 EPDM
1	Set de connexion tuyau PVDF G5/8. 6/12,10/16

**Type: OGM<sup>Plus</sup>01200: Article-No. 280082, (EBS-No. 10016058)**
**OGM 01200 3/4-5/4-PVFP/EP -07 constitué des éléments suivants :**

Nombre	Désignation
1	Adaptateur de raccord G3/4"a-G5/4"a PVDF
1	Joint torique 14 x 2.5 FPM (Viton B)
1	Joint torique 28 x 3.5 FPM (Viton B)
1	Joint torique 14 x 2.5 EPDM
1	Joint torique 28 x 3.5 EPDM
1	Set de connexion tuyau PVDF G1 1/4. 12/21

**Type: OGM<sup>Plus</sup>02100 & 04500: Article-No. 280083, (EBS-No. 10016066)**
**OGM 02100 5/4-5/4-PVFP/EP -99 constitué des éléments suivants :**

Nombre	Désignation
1	Boîtier de soupape 1 1/4" PVDF
2	Joint torique 28 x 3.5 FPM (Viton B)
2	Joint torique 28 x 3.5 EPDM
1	Siège de soupape 1 1/4 PVDF

## 11 Démontage, protection de l'environnement

- Personnel :
- Mécanicien
  - Électricien
  - Personne qualifiée
  - Personnel d'entretien

### 11.1 Mise au rebut et protection de l'environnement



#### **ENVIRONNEMENT !**

**Risque pour l'environnement en cas de mise au rebut incorrecte !**

**Une mise au rebut incorrecte peut porter préjudice à l'environnement.**

- Les composants électriques et électroniques, les lubrifiants et les autres consommables doivent être traités par des entreprises spécialisées agréées.
- En cas de doute, se renseigner sur traitement écologique des déchets auprès de la municipalité locale ou d'entreprises spécialisées dans le traitement des déchets.

L'ensemble des composants doit être mis au rebut conformément aux dispositions environnementales en vigueur sur place. Mettre au rebut suivant l'état, les prescriptions existantes et dans le respect de la réglementation et des exigences en vigueur.

Avant la mise au rebut, toutes les pièces en contact avec le produit doivent être décontaminées.

Les huiles, solvants et produits de nettoyage ainsi que les outils contaminés (pinceaux, chiffons, etc.) doivent être mis au rebut conformément à la réglementation locale, suivant les critères de classement des déchets en vigueur et dans le respect des indications figurant dans les fiches de données de sécurité des fabricants.

#### **Recyclage des éléments démontés :**

- Métaux au rebut.
- Déchets électriques, composants électroniques au recyclage.
- Plastiques au recyclage.
- Trier les autres composants en fonction de leur nature avant de les éliminer.
- Le cas échéant, déposer les batteries au point de collecte local ou les remettre à une entreprise spécialisée.



**12 explication d'installation**

	<p><b>Einbauerklärung</b></p>
	<p>2014/30/EC, Annex IV</p>
	<p>Document: EBE043107(2)</p>
<p>Manufacturer          ECOLAB Engineering GmbH          Postfach 11 64          D-83309 Siegsdorf</p>	
<p><b>Beschreibung und Identifizierung der unvollständigen Maschine</b></p>	
<p><b>OGM plus 00112-04500</b>  <b>Artikel-Nr.280041 – 280078</b>  <b>Artikel-Nr.280140 - 280162</b></p>	
<p>Gültig ab / valid from / valable dès: 01.06.2017</p>	
<p>Hiermit erklären wir, dass die folgenden grundlegenden Anforderungen der Maschinenrichtlinie 2006/42/EG erfüllt sind:          Herby we confirm that the appliance described in this sheet has been manufactured in accordance to 2006/(42/EG:          Nous declaration par la presente que les appareile décrits sur cette page sont construits én conforme avec a la (aux) norme(s) ou autre(s) normative(s) 2006/42/EG:</p>	
	<p>EN 61326-1</p>
<p>Gemäß den Bestimmungen der Richtlinie          following the provisions of directive          conformément aux dispositions de directive</p>	
<p>2014/30/EG          2011/65/EG</p>	
<p>Bevollmächtigter für die Zusammenstellung der technischen Unterlagen: Ecolab Engineering GmbH          Authorised person for compiling the technical file: Postfach 1164          Personne autorisée pour constituer le dossier technique: D-83309 Siegsdorf</p>	
<p>D-83313 Siegsdorf , 18.05.2017</p>	
<p>ECOLAB Engineering GmbH</p>	
<p>Ort und Datum der Ausstellung          Place and date of issue          Lieu et date</p>	
	<p>          .....          Rutz          CompanyManager</p> <p>          .....          i.V. Kamml          Regulatory Compliance</p>



Dokumenten-Nr.:	OGMPLUS
document no.:	
Erstelldatum:	10.12.2019
date of issue:	
Version / Revision:	417102208 Rev. 8-11.2019
version / revision:	
Letze Änderung:	29.11.2019
last changing:	

Copyright [Ecolab Engineering GmbH](#), 2019

Alle Rechte vorbehalten *All rights reserved*

Nachdruck, auch auszugsweise, nur mit Genehmigung  
der Firma [Ecolab Engineering GmbH](#)

Reproduction, also in part, only with permission of  
[Ecolab Engineering GmbH](#)