



<p>Dosiergerät DG 3.1 III EPDM,                  Art.Nr. 1168                  von Gerätenr.: 1001                  Metering unit DG 3.1 III EPDM,                  item code: 1168                  from device no.: 10001</p>		
<p>Dosiergerät DG 3.2 III EPDM,                  Art.Nr. 116820                  von Gerätenr.: 1001                  Metering unit DG 3.2 III EPDM,                  item code: 116820                  from device no.: 10001</p>		

Geräte werden werkseitig mit einer Laudamoniumlösung gespült  
 Devices are factory rinsed with a Laudamonium solution

Gerät 1168: Software V1.20 ab Gerätenr.: 10761 Bj.: 22.3.2016  
 Device 1168: Software V1.20 from unit no. 10761 Const Year: 22.3.2016  
 Gerät 116820: Software V1.20 ab Gerätenr.: 10063  
 Device 116820: Software V1.20 from unit no. 10063

Geräte ab Bj. Juli 2021 mit neuem Strömungswächter in Material PEEK  
 Units manufactured as of July 2021 with new flow control in PEEK material.

Geräte ab März 2022 (Seriennr.: 13951) mit Systemtrenner von Fa. Seppelfricke (Art. 10240435 )  
 Units from March 2022 with system separator from Seppelfricke (Art. 10240435 )



<b>Anschlussmaterial (im Lieferumfang des Gerätes enthalten)</b> <b>Connecting parts (included in delivery)</b>	<b>Art.-Nr.</b> <b>Item no.</b>
Techn. Handbuch Deutsch/Englisch Technical manuel German/English	417102242
Konsole für 6/10l Kanister (entfällt bei DG3.2 / 116820) Console f. 10L container (not included by DG3.2 / 116820)	30240113
Schwenkauslauf 250mm Swivel drain outlet 250mm	202514
Eckventil ½ 'auf 10mm MS Valve angled type R ½ D10 brass cr-pla	415500808
Spiraldübel 8x50 Spiral dowel 8x50	417200040
Blechschaube 4,8x50 VA Head tapping srew SS	413108505

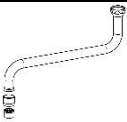
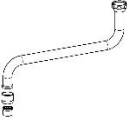
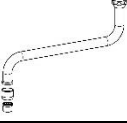
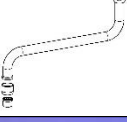


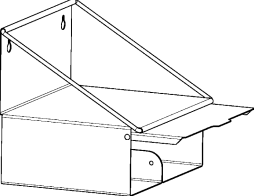
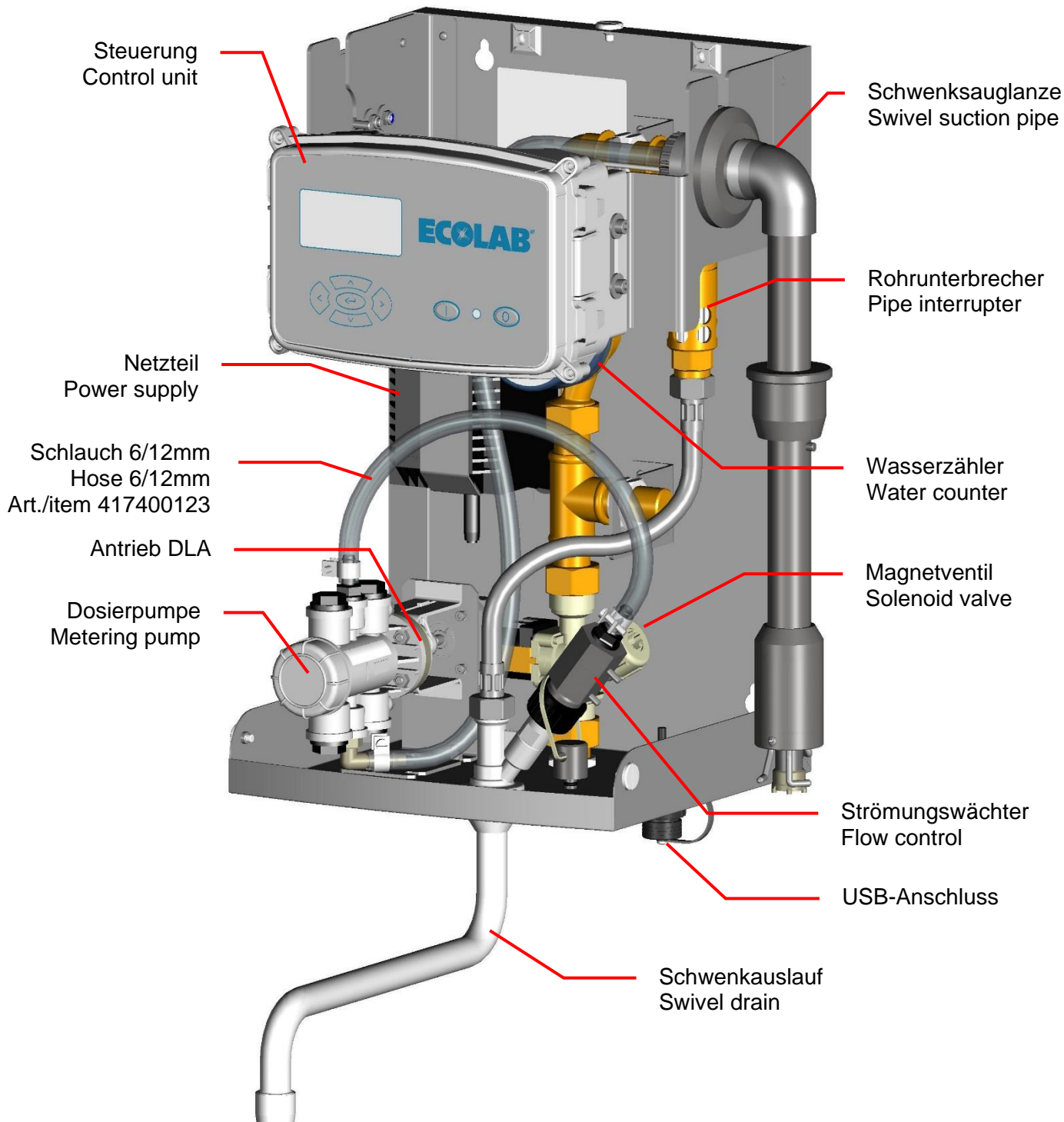
<b>Bild</b> <b>Figure</b>	<b>Zubehör</b> <b>Accessories</b>	<b>Art.-Nr.</b> <b>Item no.</b>
	Schwenkauslauf 150mm Swivel drain outlet 150mm	202526
	Schwenkauslauf 200mm Swivel drain outlet 200mm	202513
	Schwenkauslauf 300mm Swivel drain outlet 300mm	202515
	Schwenkauslauf VA 250mm Mat. 1.4301 Swivel drain outlet SS 250mm Mat. 1.4301	202518
	Schwenkauslauf ausziehbar 350-600mm Swivel drain outlet telescopic 350-600mm	202415
	Schwenkauslauf ausziehbar 280-480mm Swivel drain outlet telescopic 280-480mm	202416
	Konsole für 10L-Behälter mit Ablagefach Console f. 10L container with pocket	202414



Bild Figure	Zubehör Accessories	Art.-Nr. Item no.
	Sauglanze (Boden) 6/10l Kanister mit 2m Saugleitung Suction pipe 6/10l container with 2m suction hose	216111
	Sauglanze (Boden) 6/10l Kanister mit 3,5m Saugleitung Suction pipe 6/10l container with 3,5m suction hose	216128
	T-Stück 10mm, MS verchromt T-union 10mm, brass-Cr.plated	415504212
	Gerader Verbinder -Ø10mm MSV Straight connection -Ø10mm np	415504214
	Kupferrohr MSV 10x1mm (5m Rolle) copper pipe np 10x1mm (5m roll)	415031402
	Quetschverschraubung G3/8i- Ø10mm CONE TYPE SQUASH COUPL. G3/8 - Ø10mm	415507002
	Quetschverschraubung G1/2i- Ø10mm CONE TYPE SQUASH COUPL. G1/2 - Ø10mm	415507003
	Einschraubverschraubung G1/2a - Ø10mm MSV Thread. conn., straight, G1/2 - Ø10mm, np	415504208
	Gerade Verschraubung G 3/8i -Ø10mm MSV Threaded coupl. straight type G3/8-Ø10mm	415507041
	Thermo-Mischbatterie mit Anschlussverschr.10mm Thermal mixing battery with screw connection 10mm	206716
	VA-Flex-Schlauch 1500mm –Überwfm. G1/2 SS flexible hose 1500mm – union nut G1/2	415705726
	VA-Flex-Schlauch 2500mm -Ø10mm Stutzen SS FLEXIBLE CONNECTION HOSE 2500mm -Ø10mm	417400763

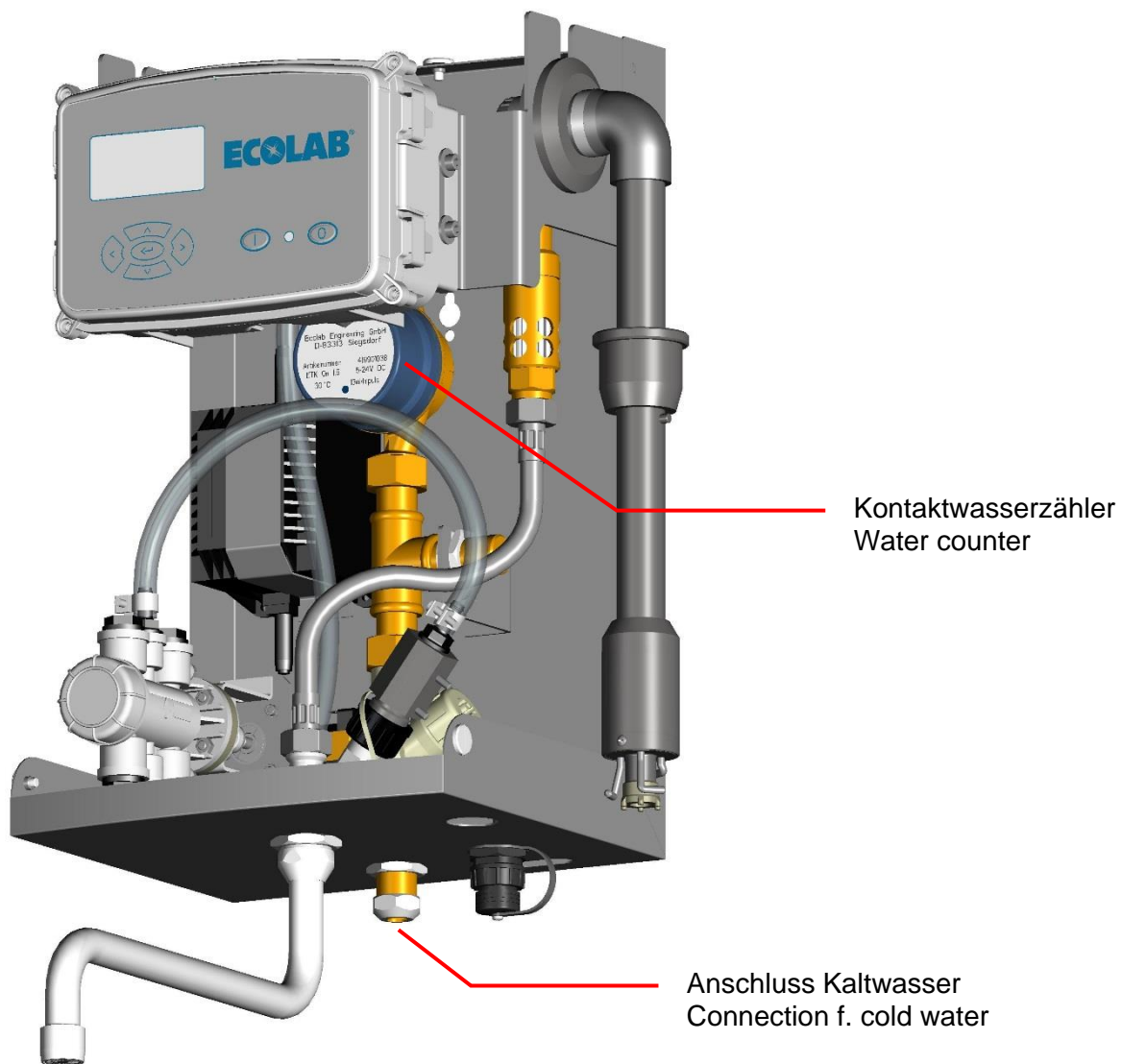


**Dosiergerät DG 3.1 III**  
**Metering unit DG 3.1 III**





**Dosiergerät DG 3.1 III**  
**Metering unit DG 3.1 III**



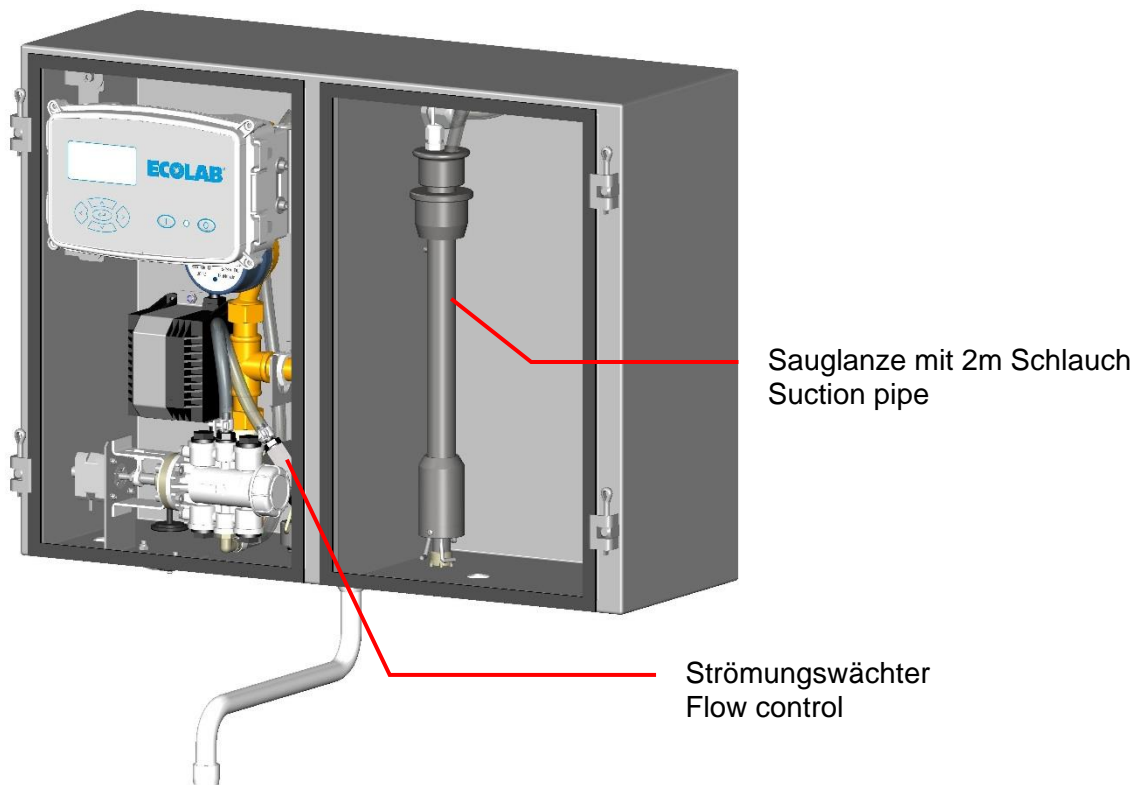
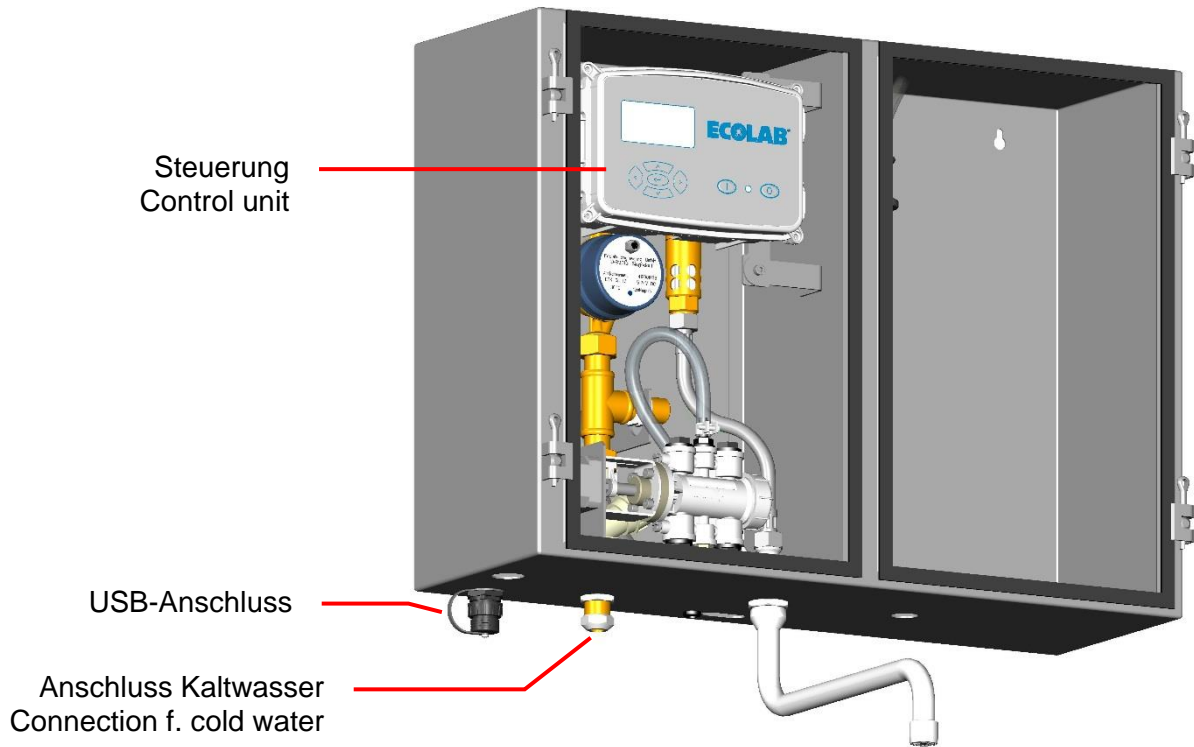
Kontaktwasserzähler  
Water counter

Anschluss Kaltwasser  
Connection f. cold water



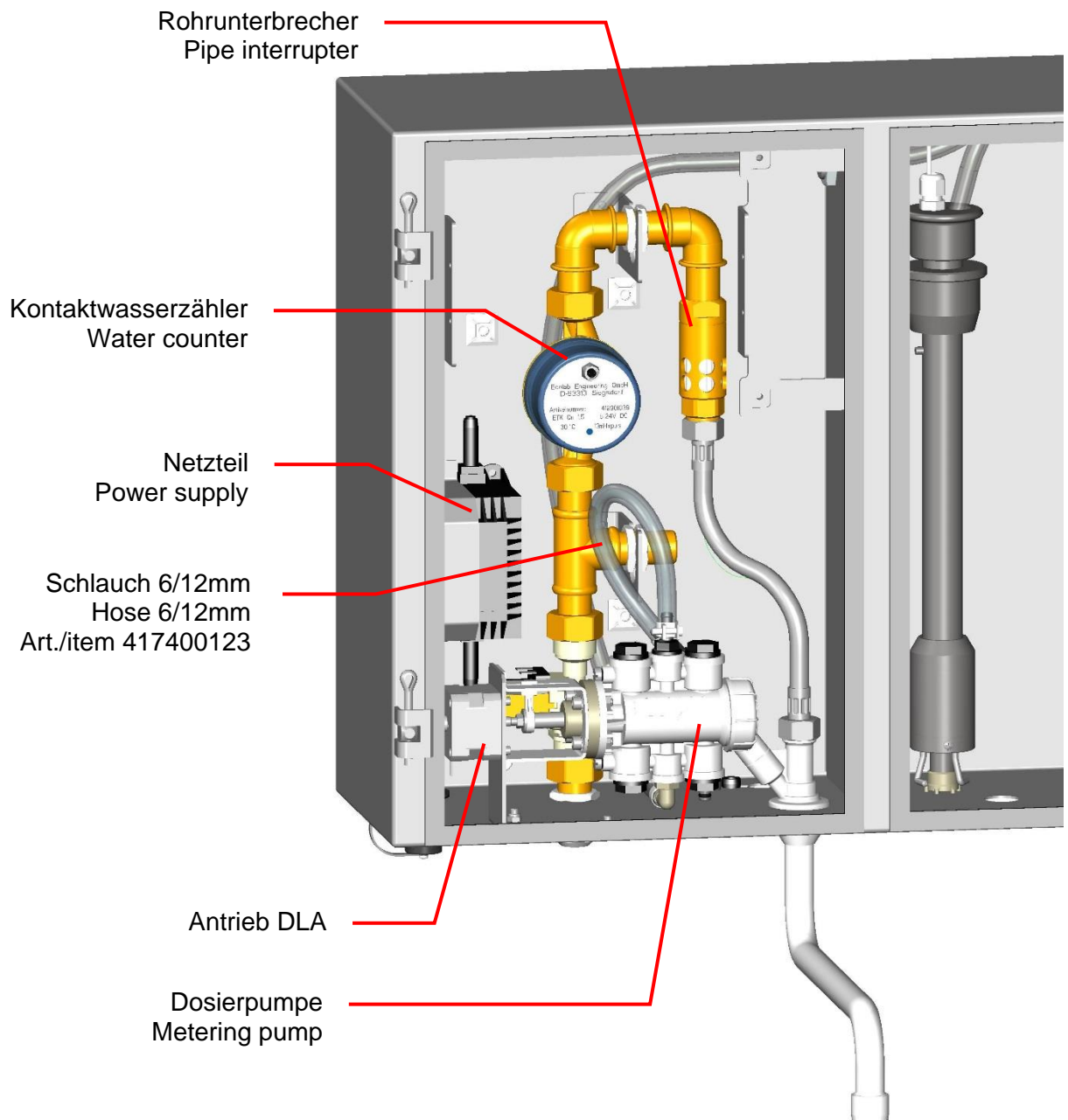


**Dosiergerät DG 3.2 III**  
**Metering unit DG 3.2 III**





**Dosiergerät DG 3.2 III**  
**Metering unit DG 3.2 III**



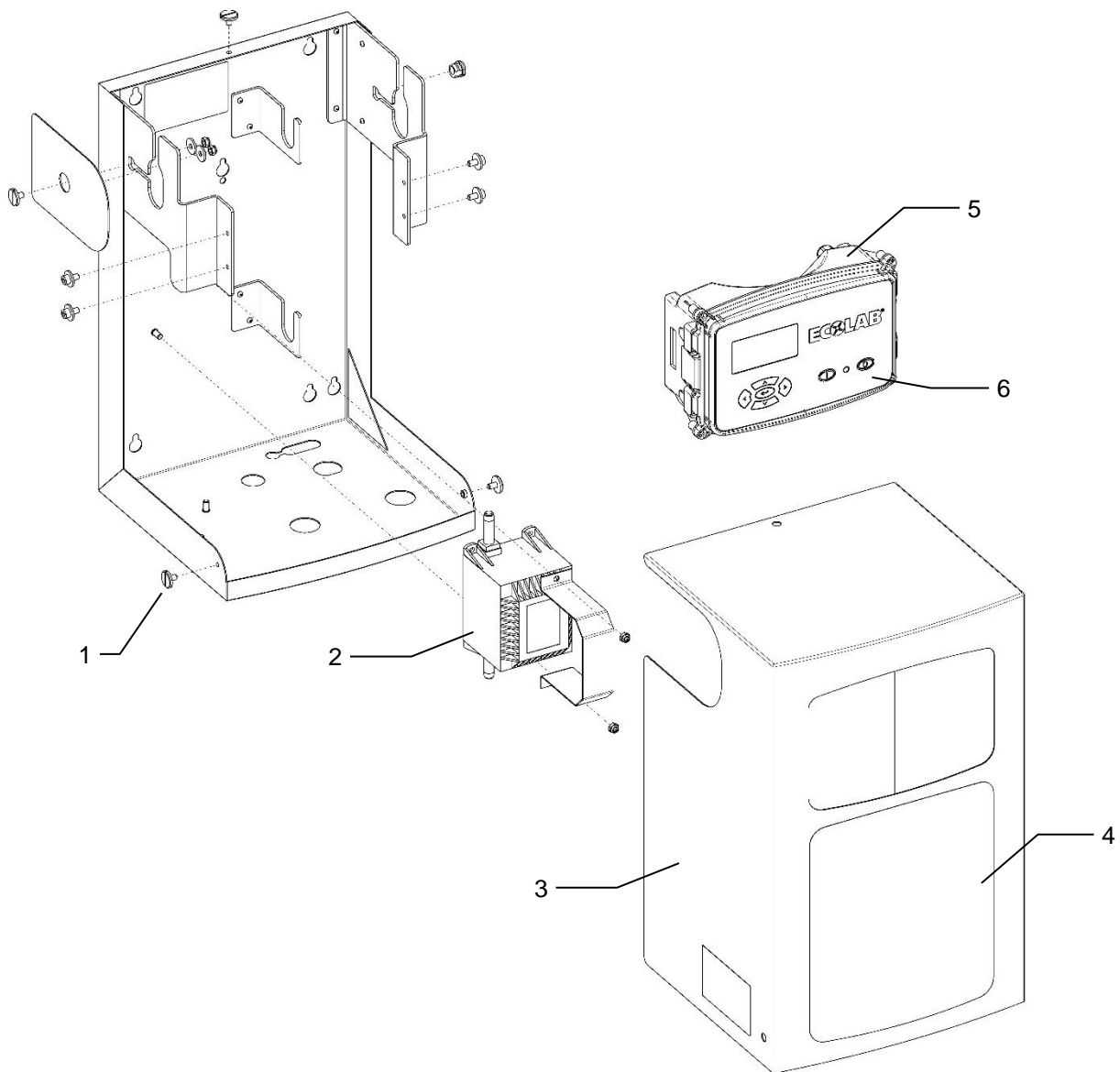


Abb.1

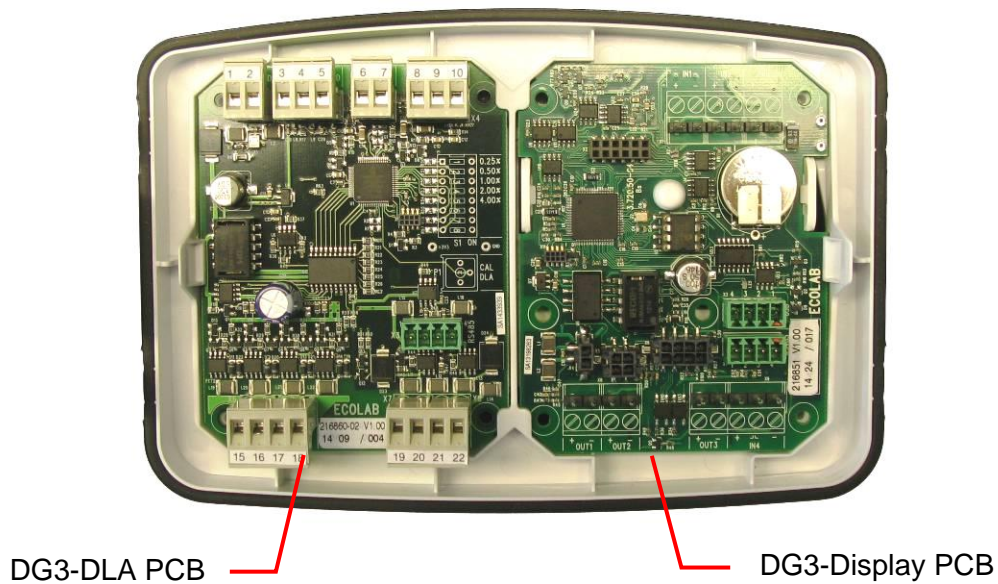
Pos. Abb.1	Bezeichnung / Description	Art.Nr. Item no.
1	Flachkopfschraube (3x) DG 3.1 Screw	413088132
2	Netzteil 24V DC 50W DG3.1 u. DG 3.2 Power supply 24V DC 50W	418931027
3	Haube DG 3.1 Cover	31680102





Pos. Abb.1	Bezeichnung / Description	Art.Nr. Item no.
4	Frontaufkleber DG 3.1 u. DG 3.2 Deutsch / Front label German	31680108
	Frontaufkleber DG 3.1 u. DG 3.2 Englisch / Front label English	31680113
	Frontaufkleber DG 3.1 u. DG 3.2 Französisch / Front label French	31680114
	Frontaufkleber DG 3.1 u. DG 3.2 Italienisch / Front label Italian	31680115
5	Steuerung DG 3.1 u. DG3.2 Display Platine (PCB) Control unit, Display PCB	216852
	Steuerung DG3.1 u. DG3.2 DLA Platine (PCB) Control unit; DLA PCB.	216861
6	Frontdeckel Steuerung DG3.1 u. DG3.2 (ohne Platinen) Front cover (w/o PLC)	216805

Abb.2





**Ersatzteilset für Dosierpumpe DG 3.1 EPDM Art.Nr.: 216808 (mit Dichtungsflansch)**  
**Spare part kit for metering pump DG 3.1 EPDM item no.: 216808 (with sealing flange)**

**Ersatzteilset für Dosierpumpe DG 3.2 EPDM Art.Nr.: 216809 (mit Dichtungsflansch)**  
**Spare part kit for metering pump DG 3.2 EPDM item no.: 216809 (with sealing flange)**

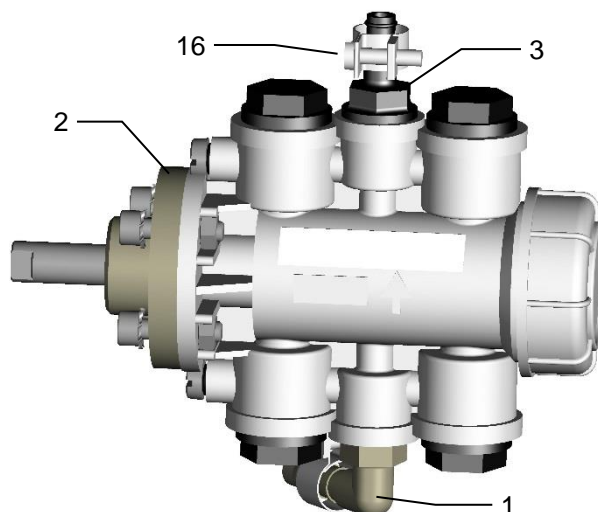


Abb.3

	Bezeichnung / Description	Art.Nr. Item no.
Abb.3	Dosierpumpe kompl. EPDM DG 3.1 III Metering pump complete EPDM	216808
ohne Abb.	Dosierpumpe kompl. EPDM DG 3.2 III (ähnlich Abb.3, Pos. 1 in anderem Winkel eingeklebt) Metering pump complete EPDM	216809

Einzelteile Dosierpumpe EPDM  
Individual parts metering pump EPDM

Pos. Abb.3/4	Bezeichnung / Description	Art.Nr. Item No.
1	Winkeleinschraubstutzen Pipe socket, angled	30240401
2	Dichtungsflansch Sealing flange	31612002
	O-Ring EPDM Ø 18x2,0 (ohne Abb., mit Pos. 2 verbaut) O-ring, Ø 18.0 x 2.0, EPDM	417001170
	O-Ring EPDM Ø 10x2,5 (ohne Abb., mit Pos. 2 verbaut) O-ring, Ø 10.0 x 2.5, EPDM	417001080
3	Druckanschluß pressure connection	30610115



Pos. Abb.3/4	Bezeichnung / Description	Art.Nr. Item No.
4	Ventiloberteil PP Upper part of valve, PVDF	32170162
5	O-Ring EPDM Ø 18x2,0 O-ring, Ø 18.0 x 2.0, EPDM	417001170
6	Druckventil EPDM ( 2 St. ) Pressure valve EPDM ( 2 pc.)	202521
7	O-Ring EPDM Ø 22x2,0 O-ring, Ø 22.0 x 2.0, EPDM	417001217
8	Kolben Piston	216123
9	O-Ring EPDM Ø 22x2,0 O-ring, Ø 22.0 x 2.0, EPDM	417001217
10	Verschlussstopfen Closing plug	31570513
11	Schraubkappe Screw -on cap	31570514
12	O-Ring EPDM Ø 18x2,0 O-ring, Ø 18.0 x 2.0, EPDM	417001170
13	Ventiloberteil PP Upper part of valve, PVDF	32170162
14	Saugventil EPDM ( 2 St. ) Suction valve EPDM (2 pc.)	202522
15	Dichtungsflansch sealing flange	31612002
16	Schlauchselle Ø 12 V2A ( nicht in Ersatzteil enthalten ) hose clamp Ø 12 V2A ( is not contained in spare part )	415013183
17	O-Ring EPDM Ø 10x2,5 O-ring, Ø 10.0 x 2.5, EPDM	417001080
18	O-Ring EPDM Ø 6x2 O-ring, Ø 6 x 2 EPDM	417001034
19	O-Ring EPDM Ø 12x2 O-ring, Ø 12 x 2 EPDM	417001101

**Umrüstung auf Silikon oder EPDM (Ersatzteilset)**  
**Conversion to silicone or EPDM (spare part kit)**

Pos.	Bezeichnung / Description	Art.Nr. Item no.
	Umrüstsatz O-Ringe auf Silikon für Dosierpumpe und Strömungswächter Conversion kit silicone for flow control and metering pump	202408
	Umrüstsatz O-Ringe auf EPDM für Dosierpumpe und Strömungswächter Conversion kit EPDM for flow control and metering pump	202411



**Dosierpumpe kplt. EPDM / metering pump EPDM**

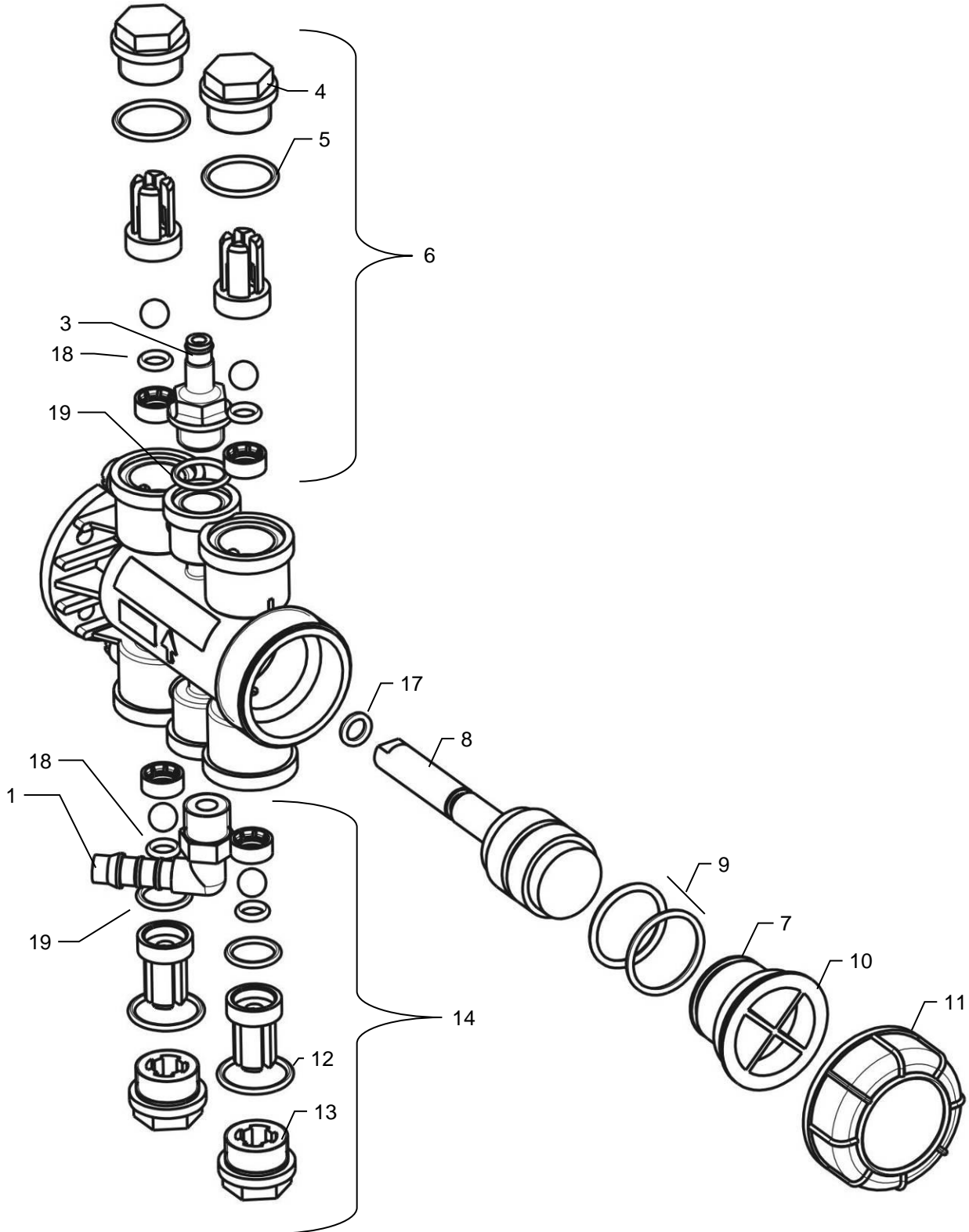


Abb.4



**Ersatzteilset DLA mit Halter für DG 3.1 u. DG3.2 (ohne Dosierpumpe)**  
**Spare part kit with holder for DG 3.1 u. DG 3.2 (w/o metering pump)**

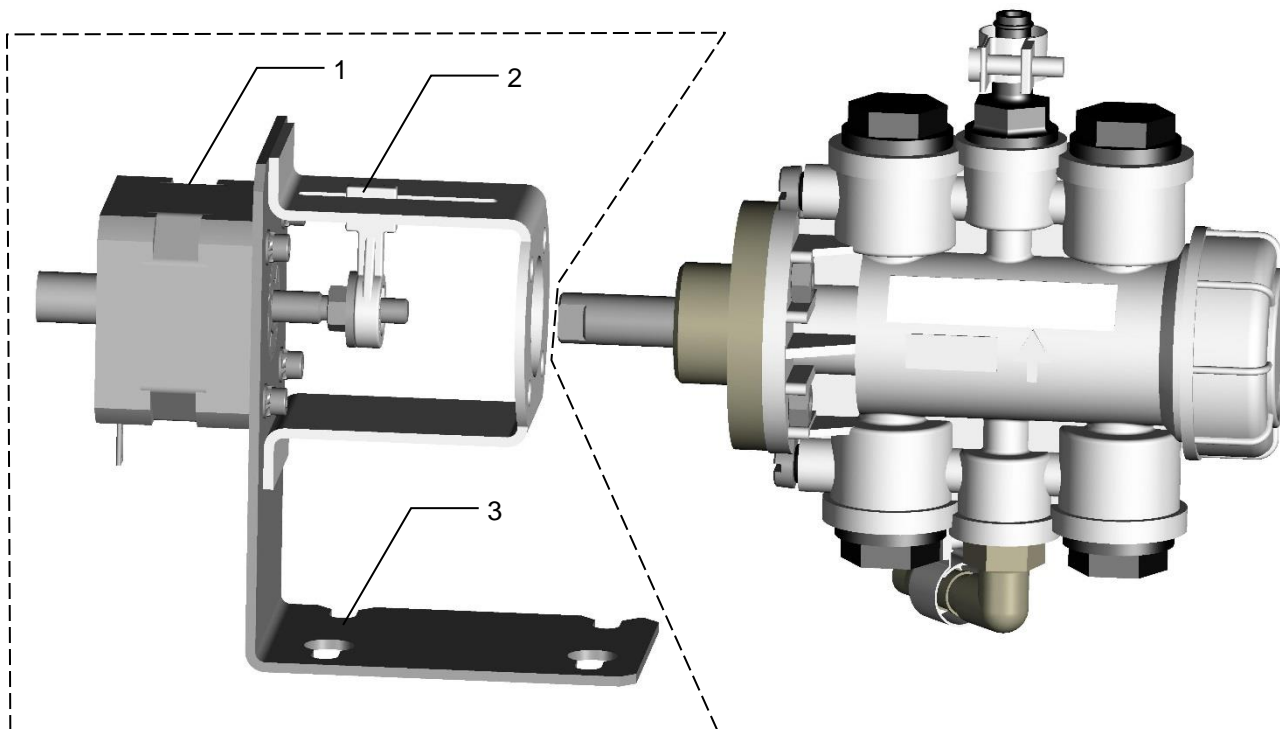


Abb.5

	Bezeichnung / Description	Art.Nr. Item no.
Abb.5	Ersatzteilset DLA mit Halter u. Schrauben (vormontiert) Spare part kit DLA with holder and screws (pre-assembled)	216804

Pos. Abb.5	Bezeichnung / Description	Art.Nr. Item no.
1	DLA mit Kabel DLA with cable	31680111
2	Verdrehsicherung Arrester pin	31600602
3	Pumpenhalterung für Pumpe mit Dichtflansch Pump holder	31680104



**Leitungsnetz für DG 3.1 u. DG 3.2**

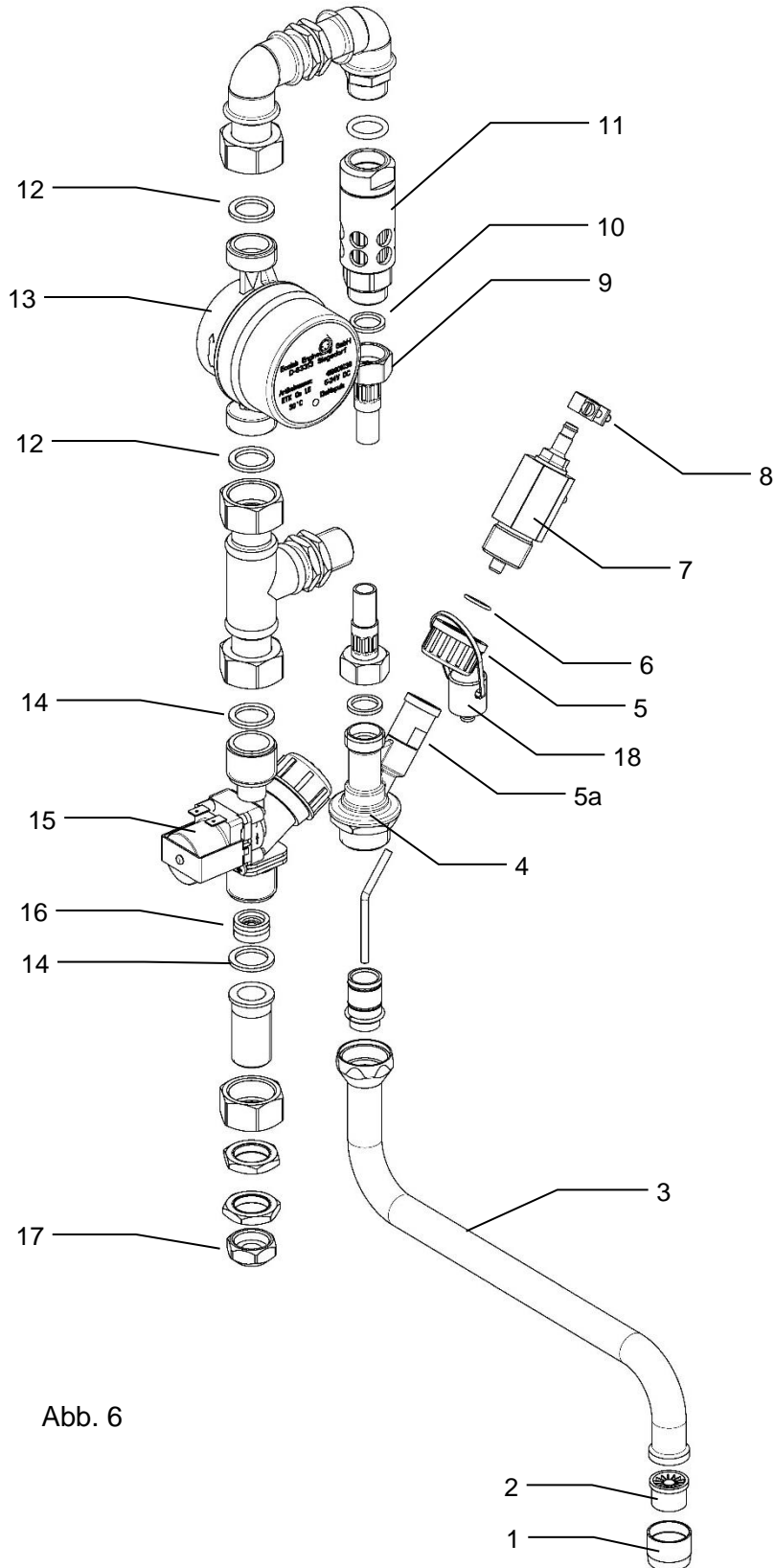


Abb. 6





Pos. Abb.6	Bezeichnung / Description	Art.Nr. Item No.
1	Perlatorkappe Perlator cap, M22x1, brass, Cr-pl.	415503001
2	Perlatoreinsat Perlator insert	415503004
3	Schwenkauslauf kplt. 250mm Swivel drain outlet 250mm	202514
4	Mischgehäuse Housing	30240111
5	Überwurfmutter PVDF 5/8´ Union nut, R5/8 black	34500133
5a	Einlegeteil zu Pos. 5 Insert G1/4-5/8 POM	31600113
6	O-Ring EPDM Ø 10x2,0 Standard O-ring, Ø 10x2,0, EPDM	417001078
7	Strömungswächter neu EPDM/PEEK Standard Flow control new, compl. EPDM/PEEK Standard	10240522 ( <del>216108</del> old Ver)
8	Schlauchschelle Ø 12 V2A Hose clamp Ø 12 V2A	415013183
9	VA-Flexschlauch G ½ 260mm Silikon Flexible hose G ½ " 260mm	417400770
10	Flachdichtung 18,5x14x2 HD PE Flat seal 18,5 x 14 x 2 HD PE	417000707
11	Rohrunterbrecher Fa.Seppelfricke Pipe interrupter, type DB (A2)	10240435 415503460
12	Flachdichtung 24 x 17,5 x 2 HD PE Flat seal 24 x 17,5 x 2 HD PE	417000706
13	Impulswasserzähler, 13ml/Imp, Ersatzteilbaugruppe mit Dichtungen Water counter, 13ml/Imp , spare part kit with seal	216806
	Kabel für Impulswasserzähler, 13ml/Imp Cable Water counter, 13ml/Imp	418463281
14	Flachdichtung 24 x 17,5 x 2 HD PE Flat seal 24 x 17,5 x 2 HD PE	417000706
15	Magnetventil 2/2-Wege G3/4 24V DC, mit integrierten Mengenregler 14 l/min Solenoid valve 2/2-way G3/4 24V DC, with integrated flow limiter 14 l/min	216807
	Sieb, Ersatzteil eingebaut in Pos. 15 Strainer, Spare part included in Pos. 15	417704032
16	Mengenregler 14l/min in Magnetventil integriert Flow limiter 14l/min in solenoid valve integrated Mengenregler 5l/min auf Anfrage	415512021
17	Konusquetschverschraubung G ½ D10 Cone type squash coupl G1/2 D10	415507003



---

Pos. Abb.6	Bezeichnung / Description	Art.Nr. Item No.
18	Stopfen / Plug	31600114
	O-Ring EPDM 4x2	417001018



**Ersatzteilset Leitungssystem bei Verkeimung für DG 3.1 u. DG3.2**  
**Replacement kit waterline for contamination for DG 3.1 u. DG 3.2**

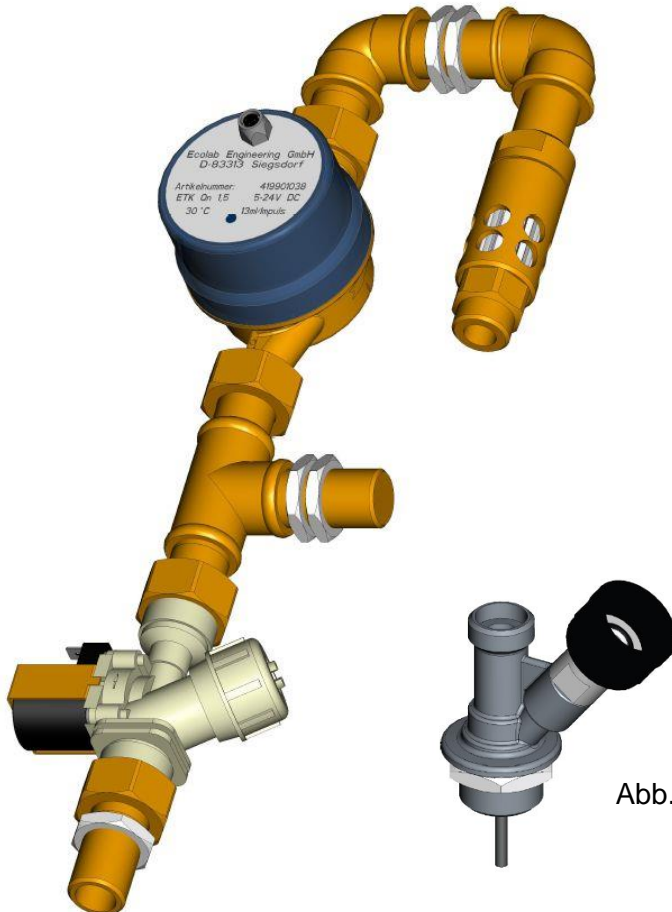


Abb. 7.1

Abb.7

	Bezeichnung / Description	Art.Nr. Item no.
Abb.7	Ersatzteilset Leitungssystem bei Verkeimung (vormontiert) Replacement kit waterline for contamination	216802
	Bestehend aus: 1 St. Magnetventil 1 St. Kontaktwasserzähler 1 St. Rohrunterbrecher 1 St. VA-Flexschlauch G ½ 260mm Silikon 1 St. Mischgehäuse vormontiert (Abb.7.1) 2 St. Flachdichtung 18,5 x 14x 2 PE 1 Konusquetschverschraubung	



**Ersatzteilset Rohrunterbrecher für Verkeimung für DG 3.1 u. DG3.2**  
**Replacement kit pipe interrupter for contamination for DG 3.1 u. DG 3.2**



Abb.8 (Mischgehäuse)

	Bezeichnung / Description	Art.Nr. Item no.
	Ersatzteilset Rohrunterbrecher bei Verkeimung Replacement kit pipe interrupter	216803
	Bestehend aus: 1 St. Rohrunterbrecher 1 St. VA-Flexschlauch G ½ 260mm Silikon 1 St. Mischgehäuse vormontiert (Abb.8) 2 St. Flachdichtung 18,5 x 14x 2 PE	



**Schwenksauglanze kompl. Art.Nr.: 216102, ausschließlich für Gerät DG 3.1**  
**Suction pipe, swivel type, complete, item no.: 216102, only for unit DG3.1**

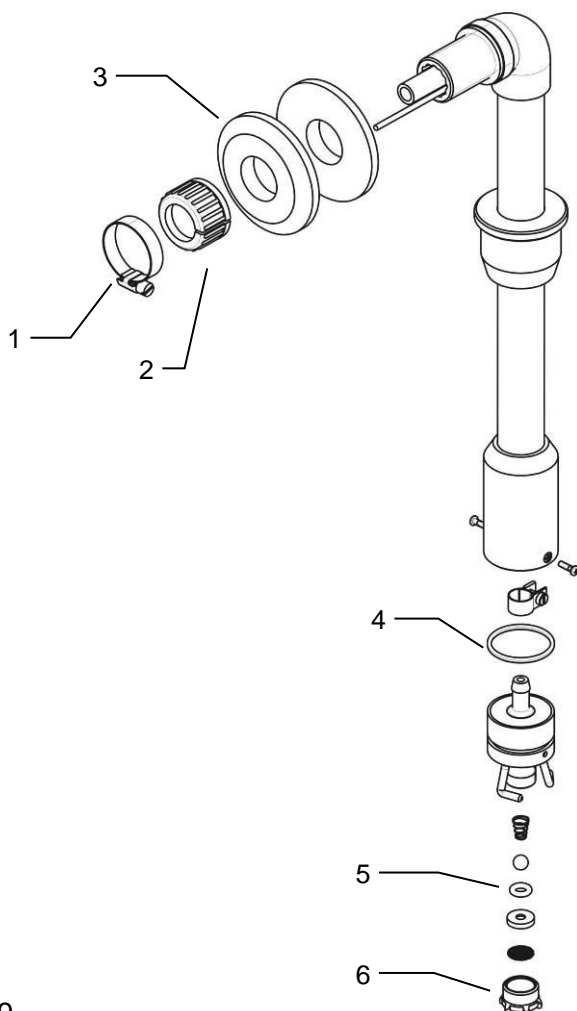


Abb 9

Pos.	Bezeichnung / Description	Art.Nr. Item no.
1	Schneckenengewindeschelle 20-32 V2A Hose clamp, dia.=20-32, V2A	415013223
2	Überwurfmutter Union nut	30250513
3	Deckscheibe ( 2 St. ) Cover ring ( 2 pc. )	31605101
4	O-Ring EPDM Ø 32x2,5 O-ring, Ø 32,0x2,5, EPDM	417001306
5	O-Ring EPDM Ø 6x3 O-ring, Ø 6x3 EPDM	417001037
6	Überwurfmutter PP Union nut, M16x1, PP	31600207



**Sauglanze kompl. Art.Nr.: 216111, für Gerät DG 3.2**  
**Suction pipe, complete, item no.: 216111, for unit DG 3.2**

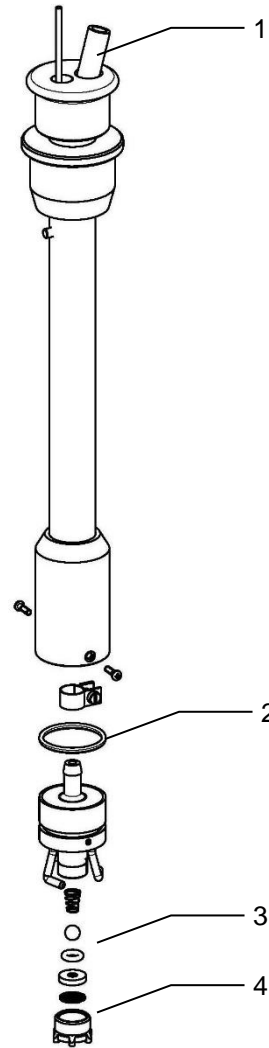


Abb.10

Pos.	Bezeichnung / Description	Art.Nr. Item no.
1	Schlauch PVC 8x2mm (2m) Hose PVC 8x2mm	417400026
2	O-Ring EPDM Ø 32x2,5 O-ring, Ø 32,0x2,5, EPDM	417001306
3	O-Ring EPDM Ø 6x3 O-ring, Ø 6x3 EPDM	417001037
4	Überwurfmutter PP Union nut, M16x1, PP	31600207